



Контактор 32 А, управляющее напряжение 110В (АС), 1 НО доп. контакт, категория применения АС-3, АС-4



Тип **DILM32-10(110V50HZ,120V60HZ)**
 Каталог № **277257**
 Alternate Catalog **XTCE032C10A**
 No.

Программа поставок

| | | | |
|-----------------------|--|--|---|
| Ассортимент | | | Силовые контакторы |
| Применение | | | Силовой контактор для двигателей |
| Подассортимент | | | Силовые контакторы до 170 А, 3-полюсн. |
| Категория применения | | | АС-1: не индуктивная или слабо индуктивная нагрузка, печи сопротивления АС-3/АС-3е: Стандартные асинхронные двигатели перем. тока: запуск, выключение во время работы АС-4: электродвигатели с короткозамкнутым ротором: пуск, противотоковое торможение, реверсирование, режим старт-стоп |
| | | | |
| Примечание | | | Подходит также для двигателей класса эффективности IE3. |
| Техника присоединения | | | Винтовые клеммы |
| Полюсы | | | 3-полюсн. |

Расчетный рабочий ток

| | | | |
|---|----------------|---|--|
| АС-3 | | | |
| Примечание | | | При максимальной допустимой температуре окружающей среды (откр.) Также выполнена проверка на соответствие АС-3е. |
| 380 В 400 В | I_e | А | 32 |
| АС-1 | | | |
| обычный термический ток, 3-полюсный, 50 - 60 Гц | | | |
| разомкнут | | | |
| при 40 °С | $I_{th} = I_e$ | А | 45 |
| в капсульном корпусе | I_{th} | А | 36 |
| обычный термический ток, 1-полюсный | | | |
| разомкнут | I_{th} | А | 100 |
| в капсульном корпусе | I_{th} | А | 90 |

максимальная расчетная эксплуатационная мощность трехфазных двигателей 50 - 60 Гц

| | | | |
|-------------|---|-----|----|
| АС-3 | | | |
| 220 В 230 В | P | кВт | 10 |
| 380 В 400 В | P | кВт | 15 |
| 660 В 690 В | P | кВт | 17 |
| АС-4 | | | |
| 220 В 230 В | P | кВт | 4 |
| 380 В 400 В | P | кВт | 7 |
| 660 В 690 В | P | кВт | 10 |

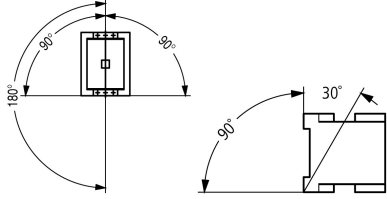
Назначение контактов

| | | | |
|--|--|--|---|
| Замык. = замыкающий контакт | | | 1 замык |
| графические условные обозначения | | | |
| указания | | | Коммутирующие элементы согласно EN 50012. |
| комбинируется со вспомогательным контактом | | | DILM32-XHI... DILA-XHI(V)... |
| Управляющее напряжение | | | 110 V 50 Hz, 120 V 60 Hz |
| Род тока: перем. ток/пост. ток | | | Питание перем. тока |

| | | |
|----------------------------|--|-----|
| Подключение к SmartWire-DT | | нет |
| Типоразмер | | 2 |

Технические характеристики

Общая информация

| | | | |
|--|--------------|-----------------|---|
| Стандарты и предписания | | | IEC/EN 60947, VDE 0660, UL, CSA |
| Механический срок службы | | | |
| Работа от перем. тока | Переключени: | $\times 10^6$ | 10 |
| Частота коммутаций, механическая | | | |
| Работа от перем. тока | Переключени: | ч | 5000 |
| Стойкость к климатическим воздействиям | | | Влажный нагрев, постоянный, в соответствии с IEC 60068-2-78 Влажный нагрев, циклический, в соответствии с IEC 60068-2-30 |
| Температура окружающей среды | | | |
| разомкнут | | °C | -25 - +60 |
| в капсульном корпусе | | °C | - 25 - 40 |
| Хранение | | °C | - 40 - 80 |
| установочное положение | | |  |
| Удароустойчивость (IEC/EN 60068-2-27) | | | |
| Импульс полусинуса 10 мс | | | |
| Цели главного тока | | | |
| Замыкающие контакты | | g | 10 |
| Вспомогательные блок-контакты | | | |
| Замыкающие контакты | | g | 7 |
| Размыкающие контакты | | g | 5 |
| Удароустойчивость (IEC/EN 60068-2-27) при настольном монтаже | | | |
| Импульс полусинуса 10 мс | | | |
| Цели главного тока | | | |
| Замыкающие контакты | | g | 6.9 |
| Вспомогательные блок-контакты | | | |
| Замыкающие контакты | | g | 5.3 |
| Размыкающие контакты | | g | 3.5 |
| Класс защиты | | | IP00 |
| Защита от прикосновения при вертикальном управлении спереди (EN 50274) | | | защита от прикосновения пальцами и тыльной стороной кистей рук |
| Высота установки | | М | макс. 2000 |
| Вес | | | |
| Работа от перем. тока | | кг | 0.428 |
| Техника присоединения: винтовое соединение | | | |
| Поперечные сечения соединения главного провода | | | |
| одножильный | | мм ² | 1 x (0,75 - 16) 2 x (0,75 - 10) |
| тонкопроволочный с оконечной муфтой | | мм ² | 1 x (0,75 - 16) 2 x (0,75 - 10) |
| многожильный | | мм ² | 1 x 16 |
| Одно- или многожильный | | AWG | одинарный 18 - 6, двойной 18 - 8 |
| Длина зачистки | | мм | 10 |
| Соединительный винт | | | M5 |
| Начальный пусковой момент | | Нм | 3,2 |
| Инструменты | | | |
| Отвертка с профилем Pozidriv | | Размер | 2 |
| Стандартная отвёртка | | мм | 0.8 x 5.5 1 x 6 |

| | | | |
|--|--|-----------------|----------------------------------|
| Поперечные сечения подключаемых вспомогательных проводов | | | |
| одножильный | | мм ² | 1 x (0,75–4) 2 x (0,75–2,5) |
| тонкопроволочный с оконечной муфтой | | мм ² | 1 x (0,75–2,5) 2 x (0,75–2,5) |
| одно- или многожильные | | AWG | 18 - 14 |
| Длина зачистки | | мм | 10 |
| Соединительный винт | | | M3,5 |
| Начальный пусковой момент | | Нм | 1,2 |
| Инструменты | | | |
| Отвертка с профилем Pozidriv | | Размер | 2 |
| Стандартная отвёртка | | мм | 0,8 x 5,5 1 x 6 |

Цепи главного тока

| | | | |
|---|-------------|---------------|-------|
| Номинальная устойчивость к импульсу | U_{imp} | В перем. тока | 8000 |
| Категория перенапряжения / степень загрязнения | | | III/3 |
| Номинальные выдерживаемые напряжения изоляции | U_i | В перем. тока | 690 |
| Номинальное напряжение | U_e | В перем. тока | 690 |
| Безопасное разъединение согласно EN 61140 | | | |
| между катушкой и контактами | | В перем. тока | 440 |
| между контактами | | В перем. тока | 440 |
| Включающая способность ($\cos \phi$ по IEC/EN 60947) | | | |
| | до 690 В | A | 384 |
| Отключающая способность | | | |
| 220 В 230 В | | A | 320 |
| 380 В 400 В | | A | 320 |
| 500 В | | A | 320 |
| 660 В 690 В | | A | 180 |
| стойкость к коротким замыканиям | | | |
| защита от короткого замыкания, макс. предохранитель | | | |
| Тип координации 2 | | | |
| 400 В | gG/gL 500 В | A | 63 |
| 690 В | gG/gL 690 В | A | 35 |
| Тип координации "1" | | | |
| 400 В | gG/gL 500 В | A | 125 |
| 690 В | gG/gL 690 В | A | 63 |

Переменное напряжение

| | | | |
|---|----------------|---|---|
| AC-1 | | | |
| Расчетный рабочий ток | | | |
| обычный термический ток, 3-полюсный, 50 - 60 Гц | | | |
| разомкнут | | | |
| при 40 °C | $I_{th} = I_e$ | A | 45 |
| при 50 °C | $I_{th} = I_e$ | A | 43 |
| при 55 °C | $I_{th} = I_e$ | A | 42 |
| при 60 °C | $I_{th} = I_e$ | A | 40 |
| в капсульном корпусе | I_{th} | A | 36 |
| обычный термический ток, 1-полюсный | | | |
| разомкнут | I_{th} | A | 100 |
| в капсульном корпусе | I_{th} | A | 90 |
| AC-3 | | | |
| Расчетный рабочий ток | | | |
| открытый, 3-полюсный, 50 - 60 Гц | | | |
| Примечание | | | При максимальной допустимой температуре окружающей среды (откр.) Также выполнена проверка на соответствие AC-3e. |

| | | | |
|----------------------------------|-------|-----|-----|
| 220 В 230 В | I_e | A | 32 |
| 240 В | I_e | A | 32 |
| 380 В 400 В | I_e | A | 32 |
| 415 В | I_e | A | 32 |
| 440 В | I_e | A | 32 |
| 500 В | I_e | A | 32 |
| 660 В 690 В | I_e | A | 18 |
| Расчетная рабочая мощность | P | кВт | |
| 220 В 230 В | P | кВт | 10 |
| 240 В | P | кВт | 11 |
| 380 В 400 В | P | кВт | 15 |
| 415 В | P | кВт | 19 |
| 440 В | P | кВт | 20 |
| 500 В | P | кВт | 23 |
| 660 В 690 В | P | кВт | 17 |
| АС-4 | | | |
| открытый, 3-полюсный, 50 - 60 Гц | | | |
| 220 В 230 В | I_e | A | 15 |
| 240 В | I_e | A | 15 |
| 380 В 400 В | I_e | A | 15 |
| 415 В | I_e | A | 15 |
| 440 В | I_e | A | 15 |
| 500 В | I_e | A | 15 |
| 660 В 690 В | I_e | A | 12 |
| Расчетная рабочая мощность | P | кВт | |
| 220 В 230 В | P | кВт | 4 |
| 240 В | P | кВт | 4.5 |
| 380 В 400 В | P | кВт | 7 |
| 415 В | P | кВт | 7.5 |
| 440 В | P | кВт | 8 |
| 500 В | P | кВт | 9 |
| 660 В 690 В | P | кВт | 10 |

постоянное напряжение

| | | | |
|--------------------------------------|-------|---|----|
| Расчетный рабочий ток I_e открытый | | | |
| DC-1 | | | |
| 60 В | I_e | A | 40 |
| 110 В | I_e | A | 40 |
| 220 В | I_e | A | 40 |

Электрические тепловые потери

| | | | |
|---|--|-----|------|
| 3-полюсный, при I_{th} (60°) | | W | 10.3 |
| Электрические тепловые потери при I_e согласно АС-3/400 V | | W | 6.6 |
| Сопротивление на полюс | | мОм | 2.7 |

Механические приводы

| | | | |
|---|------------|---------|-----------|
| Безопасность по напряжению | | | |
| Работа от перем. тока | втягивание | $x U_c$ | 0.8 - 1.1 |
| Работа от перем. тока | Отпускание | $x U_c$ | 0.3 - 0.6 |
| Потребляемая мощность катушки в обесточенном состоянии и $1,0 \times U_S$ | | | |
| 50 Гц | втягивание | VA | 52 |
| 50 Гц | Удержание | VA | 7.1 |
| 50 Гц | Удержание | W | 2.1 |
| 60 Гц | втягивание | VA | 67 |
| 60 Гц | Удержание | VA | 8.7 |
| 60 Гц | Удержание | W | 2.1 |

| | | | |
|--|----|-------------------|---------|
| Продолжительность включения | | % | 100 |
| | | продолжительность | |
| | | включения | |
| Время переключения 100 % U _S (рекомендуемые значения) | | | |
| Цепи главного тока | | | |
| Работа от перем. тока | | | |
| Задержка замыкания | мс | | 16 - 22 |
| Время открытия | мс | | 8 - 14 |
| Время дугового разряда | мс | | 10 |

Электромагнитная совместимость (ЭМС)

| | | | |
|------------------------|--|--|---------------------|
| Излучаемые радиопомехи | | | согласно EN 60947-1 |
| Иммунитет | | | согласно EN 60947-1 |

Опробованные рабочие характеристики

| | | | |
|---|------|------|-----------------|
| Коммутационная способность | | | |
| максимальная мощность двигателя | | | |
| трехфазн. | | | |
| 200 В | л.с. | | 10 |
| 208 В | | | |
| 230 В | л.с. | | 10 |
| 240 В | | | |
| 460 В | л.с. | | 20 |
| 480 В | | | |
| 575 В | л.с. | | 25 |
| 600 В | | | |
| однофазный | | | |
| 115 В | л.с. | | 2 |
| 120 В | | | |
| 230 В | л.с. | | 5 |
| 240 В | | | |
| Общее применение | A | | 40 |
| Вспомогательный контакт | | | |
| Пилотный режим | | | |
| Работа от перем. тока | | | A600 |
| Управляется постоянным током DC | | | P300 |
| Общее применение | | | |
| Перем. ток (AC) | B | | 600 |
| Перем. ток (AC) | A | | 10 |
| Пост. ток (DC) | B | | 250 |
| Пост. ток (DC) | A | | 1 |
| Short Circuit Current Rating | | SCCR | |
| Основная номинальная характеристика | | | |
| SCCR | kA | | 5 |
| Макс. предохранитель | A | | 125 |
| макс. CB | A | | 125 |
| 480 В кор. замык. | | | |
| SCCR (предохранитель) | kA | | 10/100 |
| Макс. предохранитель | A | | 125/70 Class J |
| SCCR (CB) | kA | | 10/65 |
| макс. CB | A | | 50/32 |
| 600 В кор. замык. | | | |
| SCCR (предохранитель) | kA | | 10/100 |
| Макс. предохранитель | A | | 125/125 Class J |
| SCCR (CB) | kA | | 10/22 |
| макс. CB | A | | 50/32 |
| Ном. характеристики специального назначения | | | |
| Электроразрядные лампы (балласт) | | | |
| 480В 60Гц 3-фазн., 277В 60Гц 1-фазн. | A | | 40 |
| 600В 60Гц 3-фазн., 347В 60Гц 1-фазн. | A | | 40 |
| Лампы накаливания (вольфрам) | | | |

| | | |
|---|------|------|
| 480В 60Гц 3-фазн., 277В 60Гц 1-фазн. | A | 40 |
| 600В 60Гц 3-фазн., 347В 60Гц 1-фазн. | A | 40 |
| Воздушные электронагреватели | | |
| 480В 60Гц 3-фазн., 277В 60Гц 1-фазн. | A | 40 |
| 600В 60Гц 3-фазн., 347В 60Гц 1-фазн. | A | 40 |
| Управление холодильной техникой (только CSA) | | |
| LRA 480В 60Гц 3-фазн. | A | 240 |
| FLA 480В 60Гц 3-фазн. | A | 40 |
| LRA 600В 60Гц 3-фазн. | A | 180 |
| FLA 600В 60Гц 3-фазн. | A | 30 |
| Ном. характеристики определенного назначения (100 000 циклов согл. UL 1995) | | |
| LRA 480В 60Гц 3-фазн. | A | 192 |
| FLA 480В 60Гц 3-фазн. | A | 32 |
| Управление лифтами | | |
| 200В 60Гц 3-фазн. | л.с. | 7.5 |
| 200В 60Гц 3-фазн. | A | 25.3 |
| 240В 60Гц 3-фазн. | л.с. | 7.5 |
| 240В 60Гц 3-фазн. | A | 22 |
| 480В 60Гц 3-фазн. | л.с. | 20 |
| 480В 60Гц 3-фазн. | A | 27 |
| 600В 60Гц 3-фазн. | л.с. | 20 |
| 600В 60Гц 3-фазн. | A | 22 |

Bauartnachweis nach IEC/EN 61439

| | | | |
|--|-----------|----|---|
| Технические характеристики для подтверждения типа конструкции | | | |
| Номинальный ток для указания потери мощности | I_n | A | 32 |
| Потеря мощности на полюс, в зависимости от тока | P_{vid} | W | 2.2 |
| Потеря мощности оборудования, в зависимости от тока | P_{vid} | W | 6.6 |
| Статическая потеря мощности, не зависит от тока | P_{vs} | W | 2.1 |
| Способность отдавать потери мощности | P_{ve} | W | 0 |
| Мин. рабочая температура | | °C | -25 |
| Макс. рабочая температура | | °C | 60 |
| Проверка конструкции IEC/EN 61439 | | | |
| 10.2 твёрдость материалов и деталей | | | |
| 10.2.2 Коррозионная стойкость | | | Требования производственного стандарта выполнены. |
| 10.2.3.1 Нагревостойкость изоляции | | | Требования производственного стандарта выполнены. |
| 10.2.3.2 Сопротивление изоляционных материалов при обычном нагреве | | | Требования производственного стандарта выполнены. |
| 10.2.3.3 Сопротивление изоляционных материалов при сильном нагреве | | | Требования производственного стандарта выполнены. |
| 10.2.4 Устойчивость к ультрафиолетовому излучению | | | Требования производственного стандарта выполнены. |
| 10.2.5 Подъём | | | Не имеет значения, поскольку необходимо оценить всё коммутационное оборудование. |
| 10.2.6 Испытание на удар | | | Не имеет значения, поскольку необходимо оценить всё коммутационное оборудование. |
| 10.2.7 Ярлыки | | | Требования производственного стандарта выполнены. |
| 10.3 Класс защиты изоляции | | | Не имеет значения, поскольку необходимо оценить всё коммутационное оборудование. |
| 10.4 Воздушные промежутки и пути утечки тока | | | Требования производственного стандарта выполнены. |
| 10.5 Защита от удара электрическим током | | | Не имеет значения, поскольку необходимо оценить всё коммутационное оборудование. |
| 10.6 Монтаж оборудования | | | Не имеет значения, поскольку необходимо оценить всё коммутационное оборудование. |
| 10.7 Внутренние электрические цепи и соединения | | | Находится в сфере ответственности компании, монтирующей распределительные устройства. |
| 10.8 Подключения проводов, введённых снаружи | | | Находится в сфере ответственности компании, монтирующей распределительные устройства. |
| 10.9 Свойства изоляции | | | |

| | | |
|--|--|---|
| 10.9.2 Электрическая прочность при рабочей частоте | | Находится в сфере ответственности компании, монтирующей распределительные устройства. |
| 10.9.3 Прочность по отношению к импульсному напряжению | | Находится в сфере ответственности компании, монтирующей распределительные устройства. |
| 10.9.4 Проверка оболочек кабелей из изолирующего материала | | Находится в сфере ответственности компании, монтирующей распределительные устройства. |
| 10.10 Нагрев | | Расчёт параметров нагрева находится в сфере ответственности компании, монтирующей распределительные устройства. Компания Eaton указывает данные по потере мощности устройств. |
| 10.11 Стойкость к коротким замыканиям | | Находится в сфере ответственности компании, монтирующей распределительные устройства. Соблюдать указания для коммутационных устройств. |
| 10.12 Электромагнитная совместимость | | Находится в сфере ответственности компании, монтирующей распределительные устройства. Соблюдать указания для коммутационных устройств. |
| 10.13 Механическая функция | | Для устройства требования считаются выполненными, если были соблюдены данные инструкции по монтажу (IL). |

Технические характеристики согласно ETIM 7.0

| | | |
|---|----|------------------|
| Low-voltage industrial components (EG000017) / Power contactor, AC switching (EC000066) | | |
| Электротехника, электроника, системы автоматизации / Низковольтная коммутационная техника / Contactor (LV) / Power contactor, AC switching (ecl@ss10.0.1-27-37-10-03 [AAB718015]) | | |
| Rated control supply voltage Us at AC 50HZ | V | 110 - 110 |
| Rated control supply voltage Us at AC 60HZ | V | 120 - 120 |
| Rated control supply voltage Us at DC | V | 0 - 0 |
| Voltage type for actuating | | AC |
| Rated operation current Ie at AC-1, 400 V | A | 45 |
| Rated operation current Ie at AC-3, 400 V | A | 32 |
| Rated operation power at AC-3, 400 V | kW | 15 |
| Rated operation current Ie at AC-4, 400 V | A | 15 |
| Rated operation power at AC-4, 400 V | kW | 7 |
| Rated operation power NEMA | kW | 14.9 |
| Modular version | | No |
| Number of auxiliary contacts as normally open contact | | 1 |
| Number of auxiliary contacts as normally closed contact | | 0 |
| Type of electrical connection of main circuit | | Screw connection |
| Number of normally closed contacts as main contact | | 0 |
| Number of main contacts as normally open contact | | 3 |

Апробации

| | | |
|--------------------------------------|--|--|
| Product Standards | | IEC/EN 60947-4-1; UL 60947-4-1; CSA - C22.2 No. 60947-4-1-14; CE marking |
| UL File No. | | E29096 |
| UL Category Control No. | | NLDX |
| CSA File No. | | 012528 |
| CSA Class No. | | 2411-03, 3211-04 |
| North America Certification | | UL listed, CSA certified |
| Specially designed for North America | | No |



- 1: Реле защиты электродвигателей
- 2: Схема защиты
- 3: Модули вспомогательных контактов



- Индукционные двигатели переменного тока
- Рабочая характеристика
- Включение: со станда
- Выключение: во время работы
- Электрическое краткое обозначение
- Включение: до 6 × номинальных токов двигателя
- Выключение: до 1 × расчетный ток двигателя
- категория применения
- 100 % AC-3
- Типичные случаи применения
- Компрессоры
- Лифты
- Миксер
- Насосы
- Эскалаторы
- Мешалка
- Вентиляторы
- Ленточные транспортеры
- Центрифуги
- Откидные заслонки
- Ковшовый элеватор
- Системы кондиционирования воздуха
- Приводы общего назначения на обрабатывающем и технологическом оборудовании

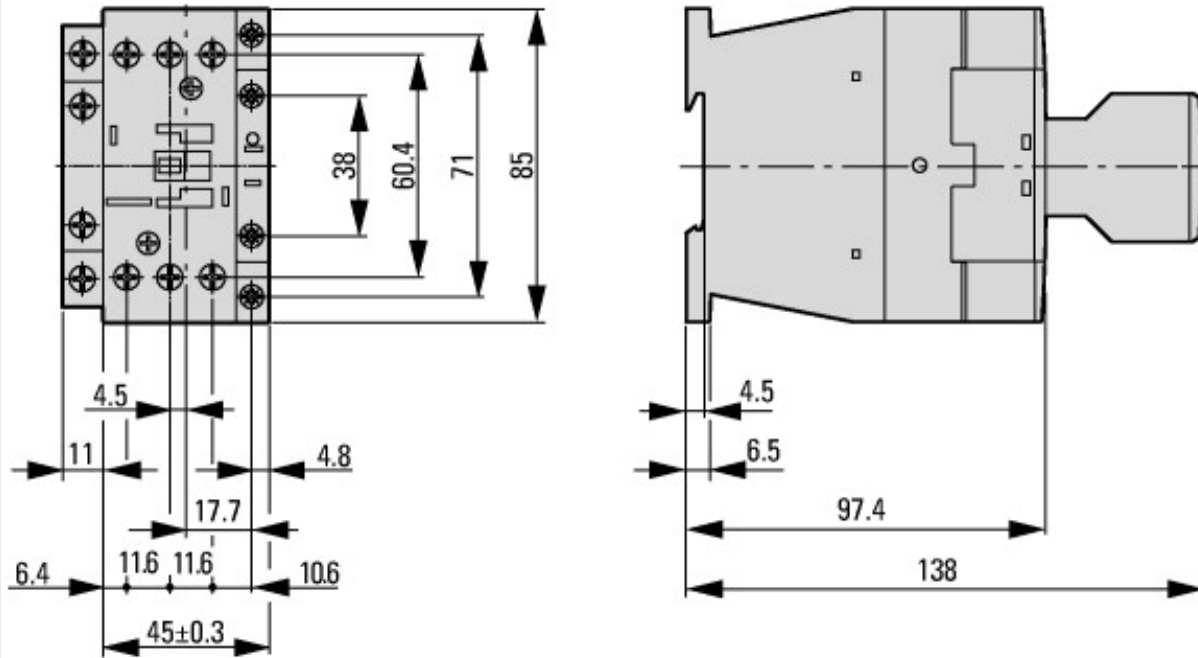


Экстремальные условия переключения
 Индукционные двигатели переменного тока
 Рабочая характеристика
 Управление посредством частых импульсов, противотоковое торможение, реверсирование
 Электрическое краткое обозначение
 Включение: до $6 \times$ номинальных токов двигателя
 Выключение: до $6 \times$ расчетный ток двигателя
 категория применения
 100 % AC-4
 Типичные случаи применения
 Печатающие устройства
 Машины для перемотки кабеля
 Центрифуги
 Специальные приводы на обрабатывающем и технологическом оборудовании



Условия переключения для потребителей без двигателя 3-полюсных, 4-полюсных
 Рабочая характеристика
 Не индуктивная или слабо индуктивная нагрузка
 Электрическое краткое обозначение
 Включение: 1 × расчетный рабочий ток
 Выключение: 1 × расчетный рабочий ток
 Категория применения
 100 % AC-1
 Типичные случаи применения
 Электрический нагрев

Размеры



Силовой контактор со вспомогательным контактным модулем



боковое расстояние от заземленных деталей: 6 мм

Дополнительная информация о продуктах (ссылки)

| | |
|--|---|
| Motorstarter und „Special Purpose Ratings“ für den Nordamerikanischen Markt | http://www.eaton.eu/ecm/groups/public/@pub/@europe/@electrical/documents/content/pct_3258146_de.pdf |
| Коммутационные устройства для устройств компенсации реактивного тока | http://www.moeller.net/binary/ver_techpapers/ver934de.pdf |
| X-Start - эффективный монтаж и электрическая разводка современного коммутационного оборудования | http://www.moeller.net/binary/ver_techpapers/ver938de.pdf |
| Зеркальные контакты для достоверной информации об обеспечивающих безопасность функций управления | http://www.moeller.net/binary/ver_techpapers/ver944de.pdf |
| Влияние емкости длинных управляющих проводов на приведение в действие контакторов | http://www.moeller.net/binary/ver_techpapers/ver949de.pdf |
| Коммутационные устройства для систем освещения | http://www.moeller.net/binary/ver_techpapers/ver955de.pdf |
| Проектирование надежного в эксплуатации оборудования согласно стандартам с использованием механических вспомогательных контактов | http://www.moeller.net/binary/ver_techpapers/ver956de.pdf |
| Взаимодействие силовых контакторов с ПЛК | http://www.moeller.net/binary/ver_techpapers/ver957de.pdf |

