




Переключатель с ключом, Плоская передняя сторона, без фиксации, 2 положения 0, Металлическая рамка, может использоваться для запорных устройств



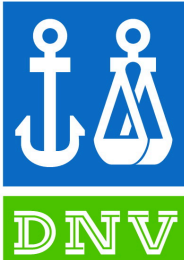
Тип **M30C-FWS-SA(*)-***
 Каталог № **187076**
 Alternate Catalog **-**
 No.

Программа поставок

Ассортимент			Плоская передняя сторона (отверстие 30,5 мм)
Основная функция			Кнопки с замком
установочный диаметр	∅	мм	30.5
Отдельное устройство/законченное устройство			Отдельное устройство
конструктивное исполнение			Механизм блокировки работы с ключом без фиксации
Функция:			 40° может использоваться для запорных устройств 2 положения
Ключ можно вынуть в положении			0
Класс защиты			IP66
рамка			Металлическая рамка
Подключение к SmartWire-DT			да с разъемами SWD-RMQ
Информация о комплекте поставки			с 2 ключами

Технические характеристики

Общая информация

Стандарты и предписания			IEC/EN 60947 VDE 0660
Механический срок службы	Переключени:	$\times 10^6$	> 0.1
частота приведения в действие	Переключени:	ч	≤ 100
Рабочий момент		Нм	≤ 0.5
Стойкость к климатическим воздействиям			Влажный нагрев, постоянный, в соответствии с IEC 60068-2-78 Влажный нагрев, циклический, в соответствии с IEC 60068-2-30
Класс защиты			IP66
Температура окружающей среды			
разомкнут		°C	-25 - +70
установочное положение			любая
Удароустойчивость		g	15 Длительность ударного воздействия 11 мс Полусинус согл. IEC 60068-2-27
Классификации перевозки			DNV GL
			 Germanischer Lloyd

Вариант nach IEC/EN 61439

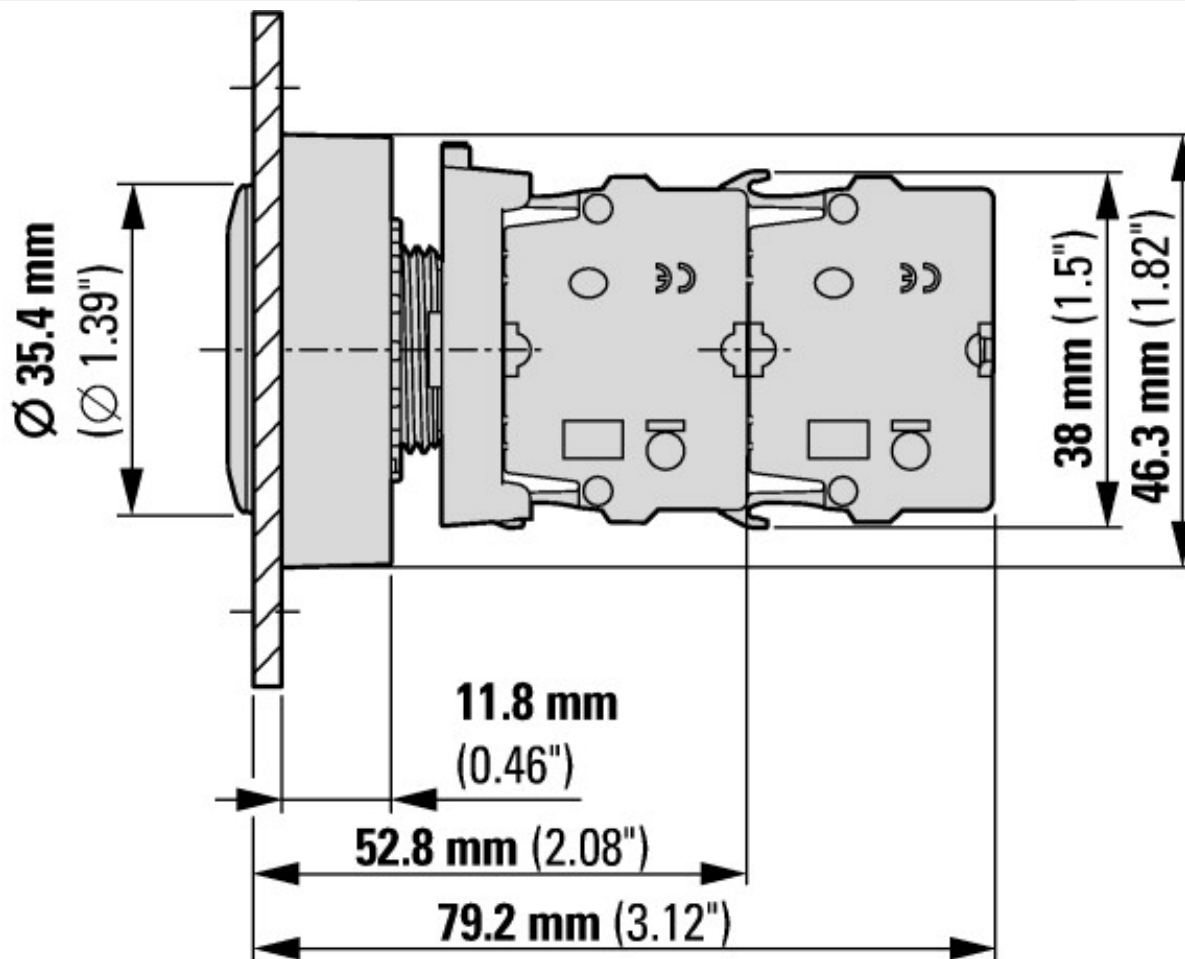
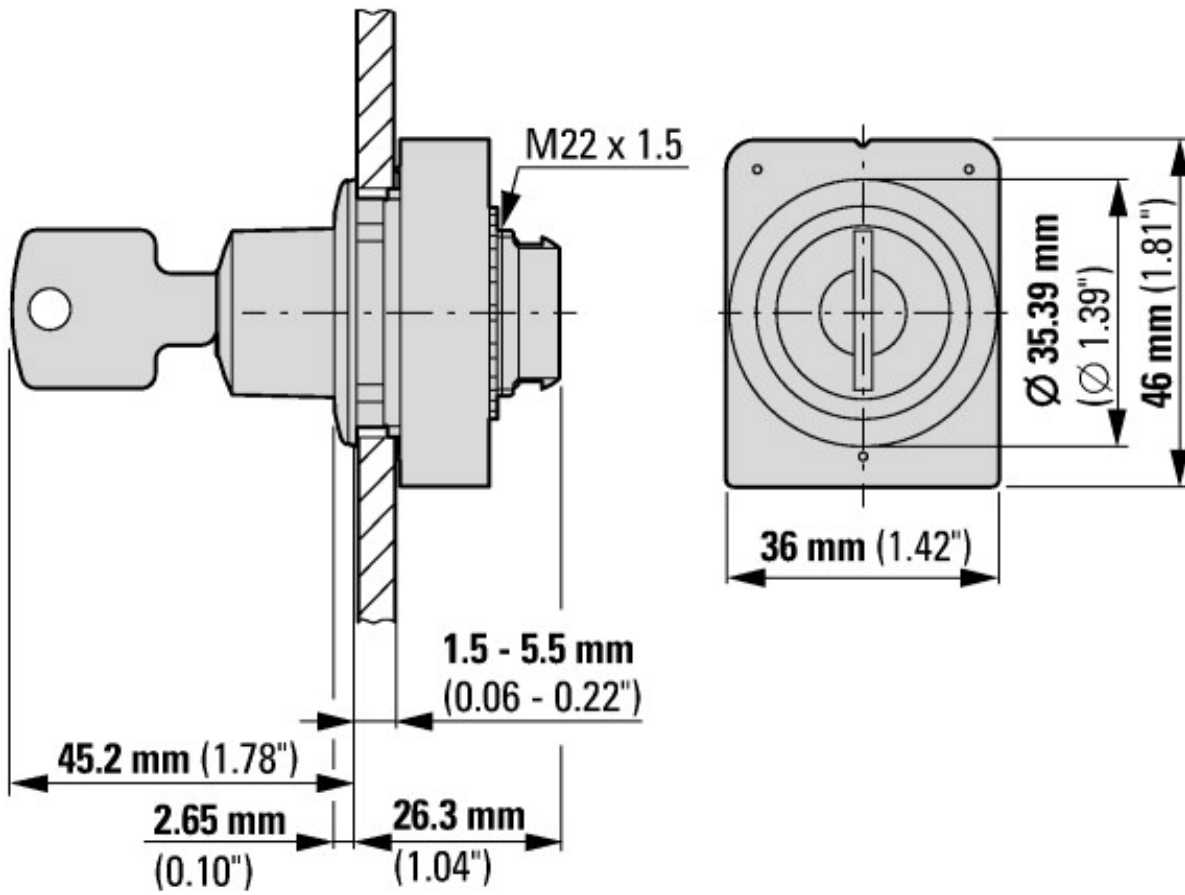
Технические характеристики для подтверждения типа конструкции			
Мин. рабочая температура		°C	-25
Макс. рабочая температура		°C	70

Технические характеристики согласно ETIM 7.0

Low-voltage industrial components (EG000017) / Front element for selector switch (EC000222)			
Электротехника, электроника, системы автоматизации / Низковольтная коммутационная техника / Command and alarm device / Front element for selector switches (ecl@ss10.0.1-27-37-12-13 [AKF031014])			
Number of switch positions			2
Type of control element			Key
Suitable for illumination			No
Colour control element			Black
Colour indicator light cap			Other
Construction type lens			Round
Hole diameter		mm	30
Width opening		mm	0
Height opening		mm	0
Switching function latching			No
Spring-return			Yes
With front ring			Yes
Material front ring			Metal
Colour front ring			Chrome
Degree of protection (IP), front side			IP66
Degree of protection (NEMA)			Other

Апробации

Product Standards			IEC/EN 60947-5; UL 508; CSA-C22.2 No. 14-05; CSA-C22.2 No. 94-91; CE marking
UL File No.			E29184
UL Category Control No.			NKCR
CSA File No.			012528
CSA Class No.			3211-03
North America Certification			UL listed, CSA certified
Degree of Protection			UL/CSA Type 3R, 4X, 12, 13



с 2 стандартными контактными элементами M22-K...



с контактными элементами с плоской задней частью M22-FK...

