



**ПЧ Splitter (RJ45, 3 Slots)**

**Тип** DX-SPL-RJ45-3SL  
**Каталог №** 169141  
**Alternate Catalog No.** DX-SPL-RJ45-3SL



**Программа поставок**

Подассортимент		Сплиттер
Описание		RJ45, 8-полюсн., 3 гнезда для CANopen <sup>®</sup> и Modbus RTU
Применяемое для		DX-CBL-RJ45...

**Bauartnachweis nach IEC/EN 61439**

Технические характеристики для подтверждения типа конструкции		
Мин. рабочая температура	°C	-10
Макс. рабочая температура	°C	50
Проверка конструкции IEC/EN 61439		
10.2 твёрдость материалов и деталей		
10.2.2 Коррозионная стойкость		Требования производственного стандарта выполнены.
10.2.3.1 Нагревостойкость изоляции		Требования производственного стандарта выполнены.
10.2.3.2 Сопротивление изоляционных материалов при обычном нагреве		Требования производственного стандарта выполнены.
10.2.3.3 Сопротивление изоляционных материалов при сильном нагреве		Требования производственного стандарта выполнены.
10.2.4 Устойчивость к ультрафиолетовому излучению		Требования производственного стандарта выполнены.
10.2.5 Подъём		Не имеет значения, поскольку необходимо оценить всё коммутационное оборудование.
10.2.6 Испытание на удар		Не имеет значения, поскольку необходимо оценить всё коммутационное оборудование.
10.2.7 Ярлыки		Требования производственного стандарта выполнены.
10.3 Класс защиты изоляции		Не имеет значения, поскольку необходимо оценить всё коммутационное оборудование.
10.4 Воздушные промежутки и пути утечки тока		Требования производственного стандарта выполнены.
10.5 Защита от удара электрическим током		Не имеет значения, поскольку необходимо оценить всё коммутационное оборудование.
10.6 Монтаж оборудования		Не имеет значения, поскольку необходимо оценить всё коммутационное оборудование.
10.7 Внутренние электрические цепи и соединения		Находится в сфере ответственности компании, монтирующей распределительные устройства.
10.8 Подключения проводов, введённых снаружи		Находится в сфере ответственности компании, монтирующей распределительные устройства.
10.9 Свойства изоляции		
10.9.2 Электрическая прочность при рабочей частоте		Находится в сфере ответственности компании, монтирующей распределительные устройства.
10.9.3 Прочность по отношению к импульсному напряжению		Находится в сфере ответственности компании, монтирующей распределительные устройства.
10.9.4 Проверка оболочек кабелей из изолирующего материала		Находится в сфере ответственности компании, монтирующей распределительные устройства.
10.10 Нагрев		Расчёт параметров нагрева находится в сфере ответственности компании, монтирующей распределительные устройства. Компания Eaton указывает данные по потере мощности устройств.
10.11 Стойкость к коротким замыканиям		Находится в сфере ответственности компании, монтирующей распределительные устройства. Соблюдать указания для коммутационных устройств.
10.12 Электромагнитная совместимость		Находится в сфере ответственности компании, монтирующей распределительные устройства. Соблюдать указания для коммутационных устройств.
10.13 Механическая функция		Для устройства требования считаются выполненными, если были соблюдены данные инструкции по монтажу (IL).

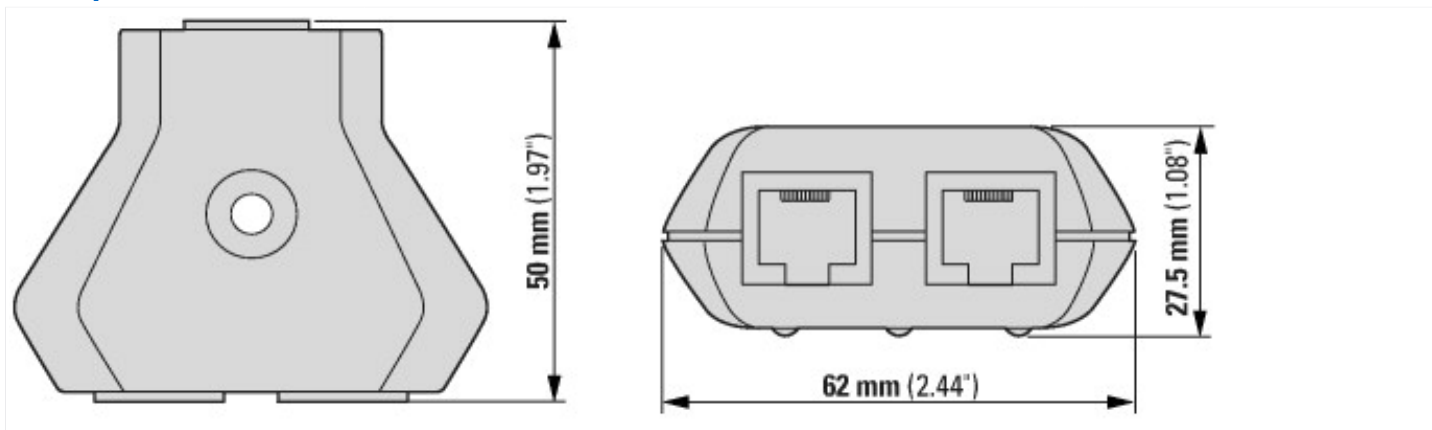
**Технические характеристики согласно ETIM 7.0**

Type of accessory     Other

## Апробации

Product Standards	<span style="background-color: #cccccc; padding: 0 10px;"> </span> <span style="background-color: #cccccc; padding: 0 10px;"> </span>	UL 508C; CSA-C22.2 No. 14; IEC/EN61800-3; IEC/EN61800-5; CE marking
UL File No.	<span style="background-color: #cccccc; padding: 0 10px;"> </span> <span style="background-color: #cccccc; padding: 0 10px;"> </span>	E172143
UL Category Control No.	<span style="background-color: #cccccc; padding: 0 10px;"> </span> <span style="background-color: #cccccc; padding: 0 10px;"> </span>	NMMS, NMMS7
CSA File No.	<span style="background-color: #cccccc; padding: 0 10px;"> </span> <span style="background-color: #cccccc; padding: 0 10px;"> </span>	UL report applies to both US and Canada
North America Certification	<span style="background-color: #cccccc; padding: 0 10px;"> </span> <span style="background-color: #cccccc; padding: 0 10px;"> </span>	UL listed, certified by UL for use in Canada
Specially designed for North America	<span style="background-color: #cccccc; padding: 0 10px;"> </span> <span style="background-color: #cccccc; padding: 0 10px;"> </span>	No
Suitable for	<span style="background-color: #cccccc; padding: 0 10px;"> </span> <span style="background-color: #cccccc; padding: 0 10px;"> </span>	Branch circuits
Degree of Protection	<span style="background-color: #cccccc; padding: 0 10px;"> </span> <span style="background-color: #cccccc; padding: 0 10px;"> </span>	IEC: IP00

## Размеры



## Дополнительная информация о продуктах (ссылки)

CA04020001Z-DE Ассортиментный каталог: эффективное проектирование приводной техники, двигатели - запуск и управление

[http://www.eaton.eu/DE/ecm/groups/public/@pub/@europe/@electrical/documents/content/pct\\_1095238\\_de.pdf](http://www.eaton.eu/DE/ecm/groups/public/@pub/@europe/@electrical/documents/content/pct_1095238_de.pdf)