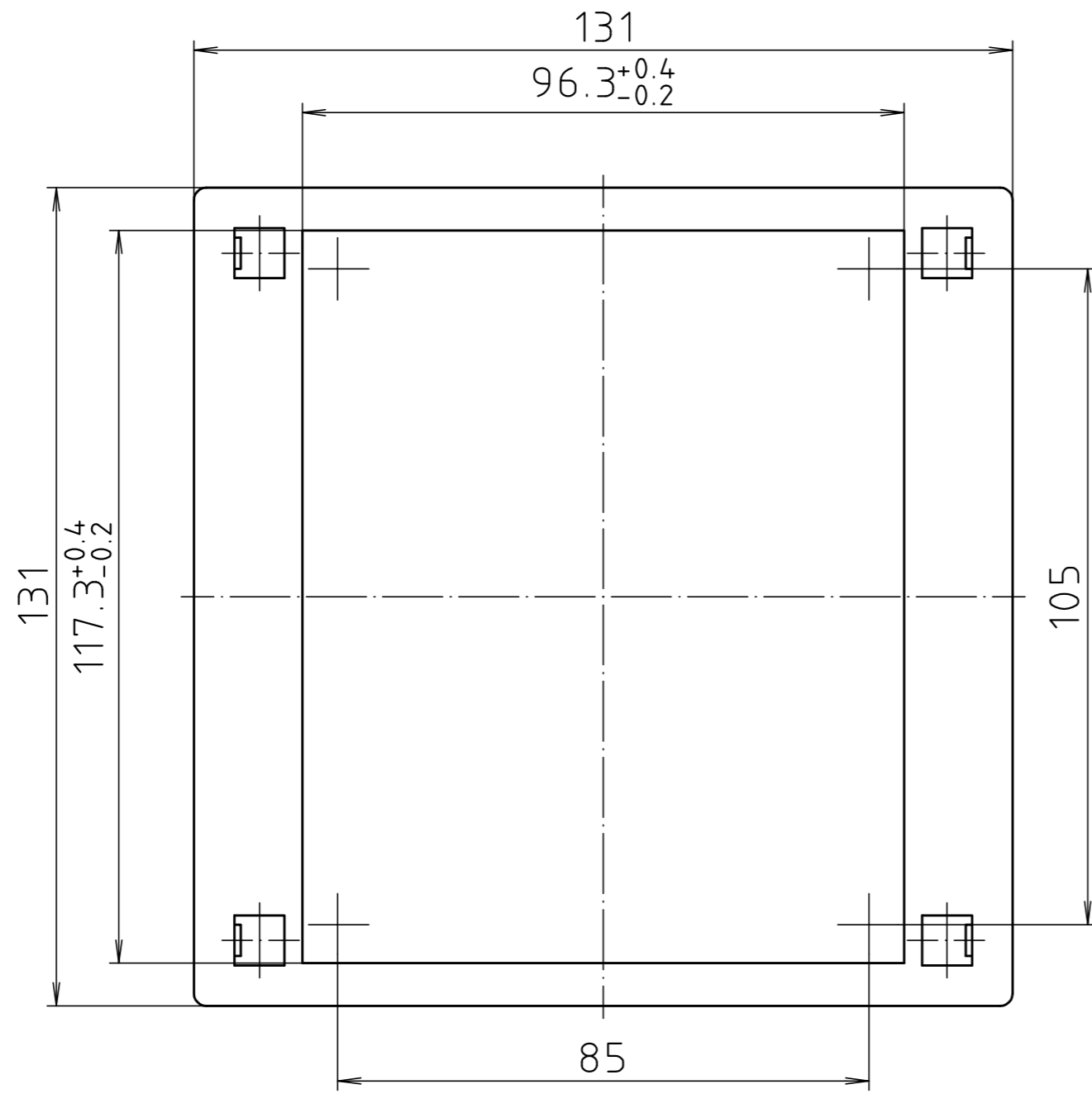
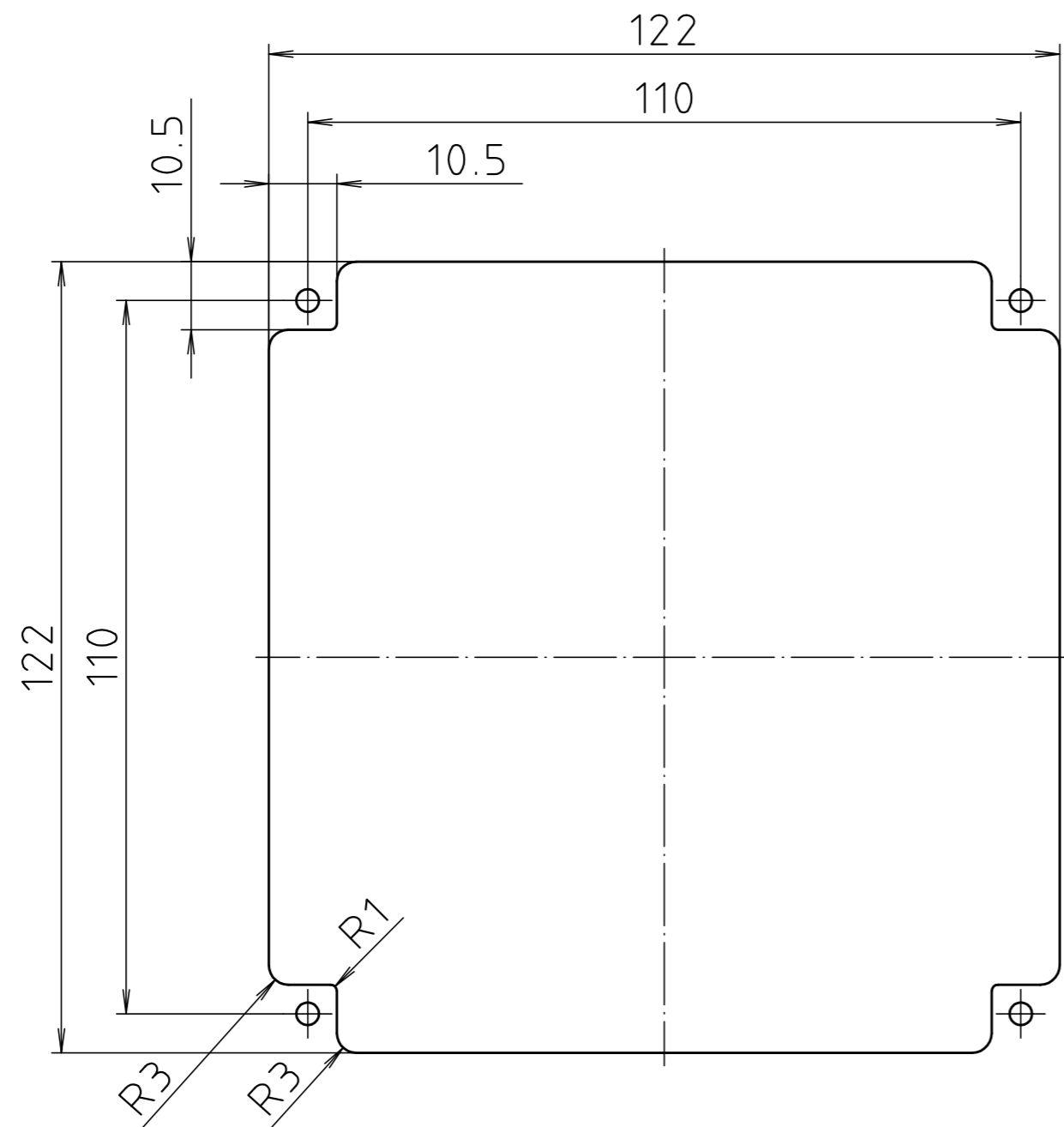


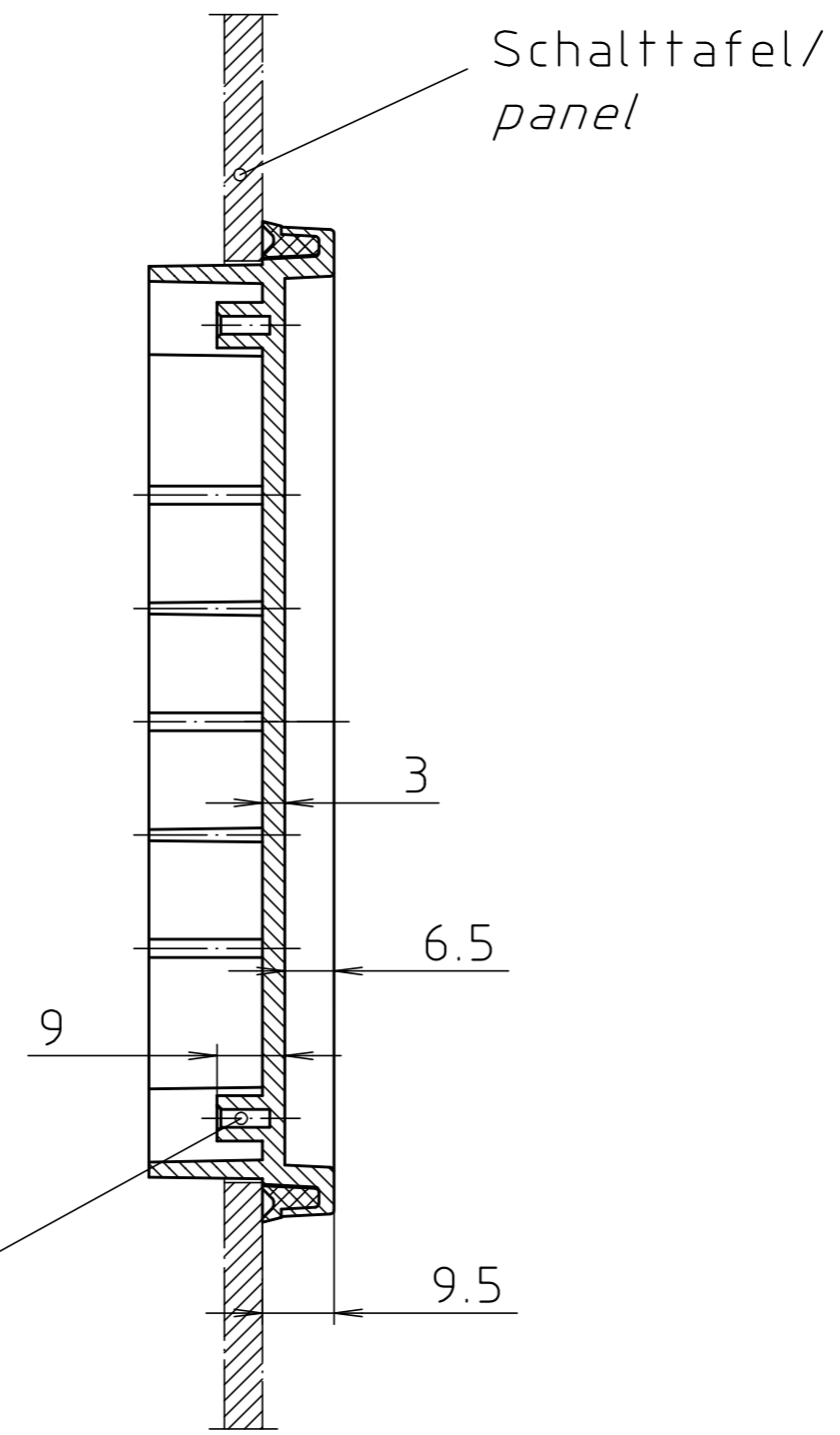
"Schutzvermerk nach DIN ISO 16016 beachten." "Please pay attention to copyright note DIN ISO 16016"



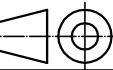
Schalttafel-ausschnitt/
panel cut-out



∅ 2.4
7 tief/
∅ 2.4
7 deep



Maßstab/
Scale: 1:1



Zeichnungs-Nr. / Drawing-No.:
2K 5075.192.03

Artikel / Article:
CF 130
Katalogzeichnung/
Catalogue drawing

A Nr./
Alt-No.: 3627
3481

Datum/
Date: 20.08.02
26.05.99

DISK: 2 601 362
Datum/Date: 16.01.95 KH


BOPLA
A Phoenix Mecano Company