

Interzoll Modul

Вставляемые передние ЭМС-платы, алюминий, с передней стороны прозрачно-анодированный, с задней стороны пассивированный, со шлицом для контактных ЭМС-пружин и центрирующим штырьком



ST/M 309-EMV

№ заказа: 86809038

3 U, 9 HP

* = поставляется по запросу.

Свойства

Цвет

--

Материал корпуса

Профили Al Mg: Si 0,5; детали см. в Технических данных

Объём поставки

1 частичная передняя плата, 1 ручка (3 U) / 2 ручки (6 U), 2 держателя печатных плат (3 U) / 4 держателя печатных плат (6 U), 2 запрессованных центрирующих штырька, монтажный материал

Указание

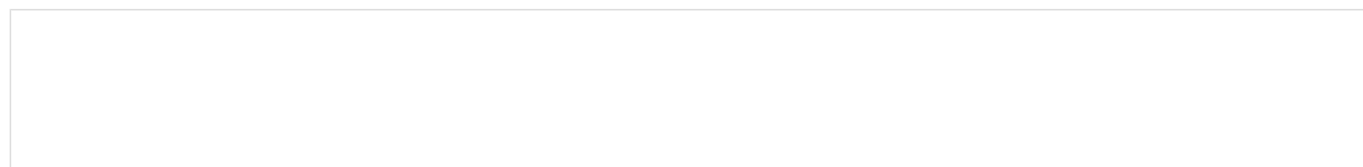
Дополнительные размеры - по запросу. Контактные ЭМС-пружины FP/M - в дополнительной оснастке Interzoll Modul.

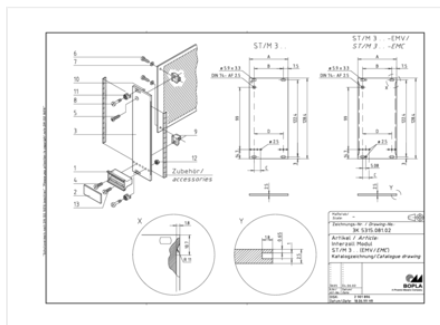
Размеры

U

3

Чертеж продукции





Пожалуйста, учтите следующее!

Для выравнивания давлений при изменении температур и исключения появления в связи с этим повышенной влажности внутри корпуса мы Вам рекомендуем использовать элементы для выравнивания давления .

» Дальнейшая информация

Техническая документация / Загрузки

Технические чертежи

Трёхмерные (3D) данные изделия в формате STEP: Необходимо зарегистрироваться

Чертеж продукции в формате PDF 86809038 ST-M-309-EMV.pdf (58.0 кБ)

Чертеж продукции в формате DXF 86809038 ST-M-309-EMV.dxf (666.7 кБ)

Product information

Interzoll Modul RUS.pdf (763.7 кБ)