

Vocube

Корпус, поликарбонат UL 94 V0, прозрачная крышка



B 100804 PC-V0-G 7024

№ заказа: 96022144

* = поставляется по запросу.

Свойства

Цвет

графитово-серый, похоже на RAL 7024

Класс защиты

IP 66, 68 - 1,2m (2 часа)

Материал корпуса

Материал PC V-0 является огнестойким, самозатухающим и подходит для использования вне помещений (в списке f1 согласно стандарту UL 746C),

Уплотнение из вспененного полиуретана

детали см. в Технических данных

Объём поставки

верхняя и нижняя часть, шарнирные затворы

Указание

** = В продаже с сентября 2021 г.

Пожалуйста, учтите следующее!

Для выравнивания давлений при изменении температур и исключения появления в связи с этим повышенной влажности внутри корпуса мы Вам рекомендуем использовать элементы для выравнивания давления .

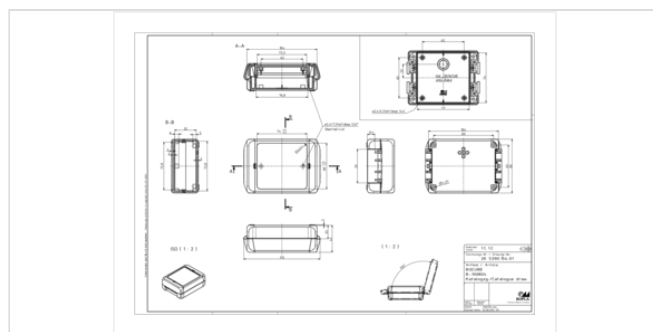
06.07.2021

Размеры

Размеры

113 x 80 x 40 мм

Чертеж продукции



Техническая документация / Загрузки

Технические чертежи

Трёхмерные (3D) данные изделия в формате STEP: Необходимо зарегистрироваться

Чертеж для механической обработки: 96022144 B-100804-PC-V0-G-7024-G.dxf (2.8 МБ)

Здесь Вы найдете фрезеровочные контуры в файле формата DXS. (Sub D, USB, HDMI, резьбовые кабельные вводы, ...)

Чертеж продукции в формате PDF 96022144 B-100804-PC-V0-G-7024.pdf (216.3 кБ)

Чертеж продукции в формате DXF 96022144 B-100804-PC-V0-G-7024.dxf (3.6 МБ)

Протоколы заводских испытаний

688 WPZ-Vocube-PC-V0 DE.pdf (184.6 кБ)

689 WPZ-Vocube-ABS DE.pdf (165.1 кБ)

689 WPZ-Vocube-ABS EN.pdf (160.3 кБ)

688 WPZ-Vocube-PC-V0 EN.pdf (179.1 кБ)

Product information

Vocube RUS.pdf (3.6 МБ)

Highlights Vocube.pdf (3.8 МБ)

Подходящие комплектующие



Шарнирный затвор (комплект), поликарбонат UL 94 V0 или АБС

96310100	B SC 08 PC-V0 3000	для В 0808.., В 1008.., В 1408.., В 1808..	Огненно-красный
96310102	B SC 08 PC-V0 5002	для В 0808.., В 1008.., В 1408.., В 1808..	ультрамариново-синий
96310109	B SC 08 PC-V0 6029	для В 0808.., В 1008.., В 1408.., В 1808..	Мятно-зелёный
96310104	B SC 08 PC-V0 7024	для В 0808.., В 1008.., В 1408.., В 1808..	графитовый серый
96310105	B SC 08 PC-V0 7035	для В 0808.., В 1008.., В 1408.., В 1808..	Светло-серый
96310103	B SC 08 PC-V0 1023	для В 0808.., В 1008.., В 1408.., В 1808..	Транспортно-жёлтый



шарнирный затвор (комплект) ручного задействования. Поликарбонат UL 94 V0 или АБС

96910100	B SC HB 08 PC-V0 3000	для В 0808.., В 1008.., В 1408.., В 1808..	Огненно-красный
96910102	B SC HB 08 PC-V0 5002	для В 0808.., В 1008.., В 1408.., В 1808..	ультрамариново-синий
96910109	B SC HB 08 PC-V0 6029	для В 0808.., В 1008.., В 1408.., В 1808..	Мятно-зелёный
96910104*	B SC HB 08 PC-V0 7024	для В 0808.., В 1008.., В 1408.., В 1808..	графитовый серый
96910105*	B SC HB 08 PC-V0 7035	для В 0808.., В 1008.., В 1408.., В 1808..	Светло-серый
96910103	B SC HB 08 PC-V0 1023	для В 0808.., В 1008.., В 1408.., В 1808..	Транспортно-жёлтый



Настенные наклейки

96510005	B WL 7035	для В 08... - В 26...	Светло-серый
96510004	B WL 7024	для В 08... - В 26...	графитовый серый



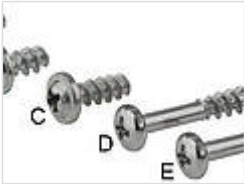
Монтажные платы, бумаголит, 2 mm

96602100 В М 1008 для В 1008..



Передние платы, алюминий, прозрачно анодированный

96702100 В FP 1008 для В 1008.., толщина передней платы 1,5 мм



Комплекты винтов

96300000 В SHR D (для опционального винтового соединения корпусов В 0808 - 2617)

96600010 В М-SHR C (для крепления монтажных плат В М 1008-2736)

96700000 В FP-SHR A (для крепления передних плат)



Распорный элемент

96726000 DIBLZ AK 30x7/IM3/26 ND = 2,4 - 2,6, для В....06 при использовании монтажной платы

96728000 DIBLZ AK 30x5/IM3/28 ND = 2,4 - 2,6, для В....06



Заглушка для задания направления шарнира

96410000 В VS 3000 Огненно-красный

96410005 В VS 7035 Светло-серый

96410004 В VS 7024 графитовый серый



Мембрана выравнивания давления DAE

52011000 DAE-D11 самоклеющаяся мембрана, ø 11 мм.



Винты (SHR) и распорные элементы (DIBLZ) для упоров в пластмассовых корпусах

59006217 SHR Z KA30x8 SD = 3,0 / ND = 2,4-2,6 / KD = 6,0



Крепление на опорную стойку, нержавеющая сталь V2A, без покрытия

96500122* МН 122

*

96500080* МН 080

*