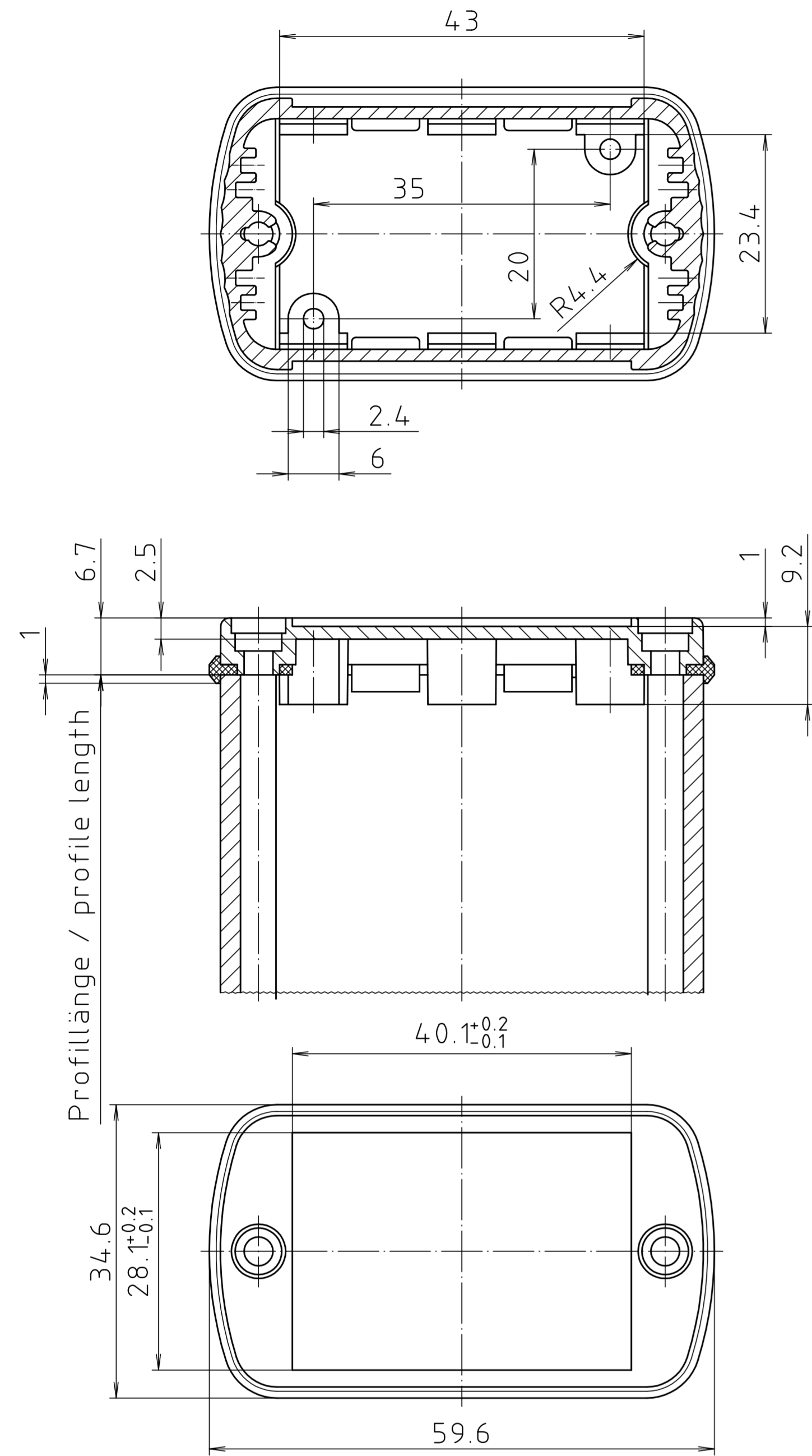
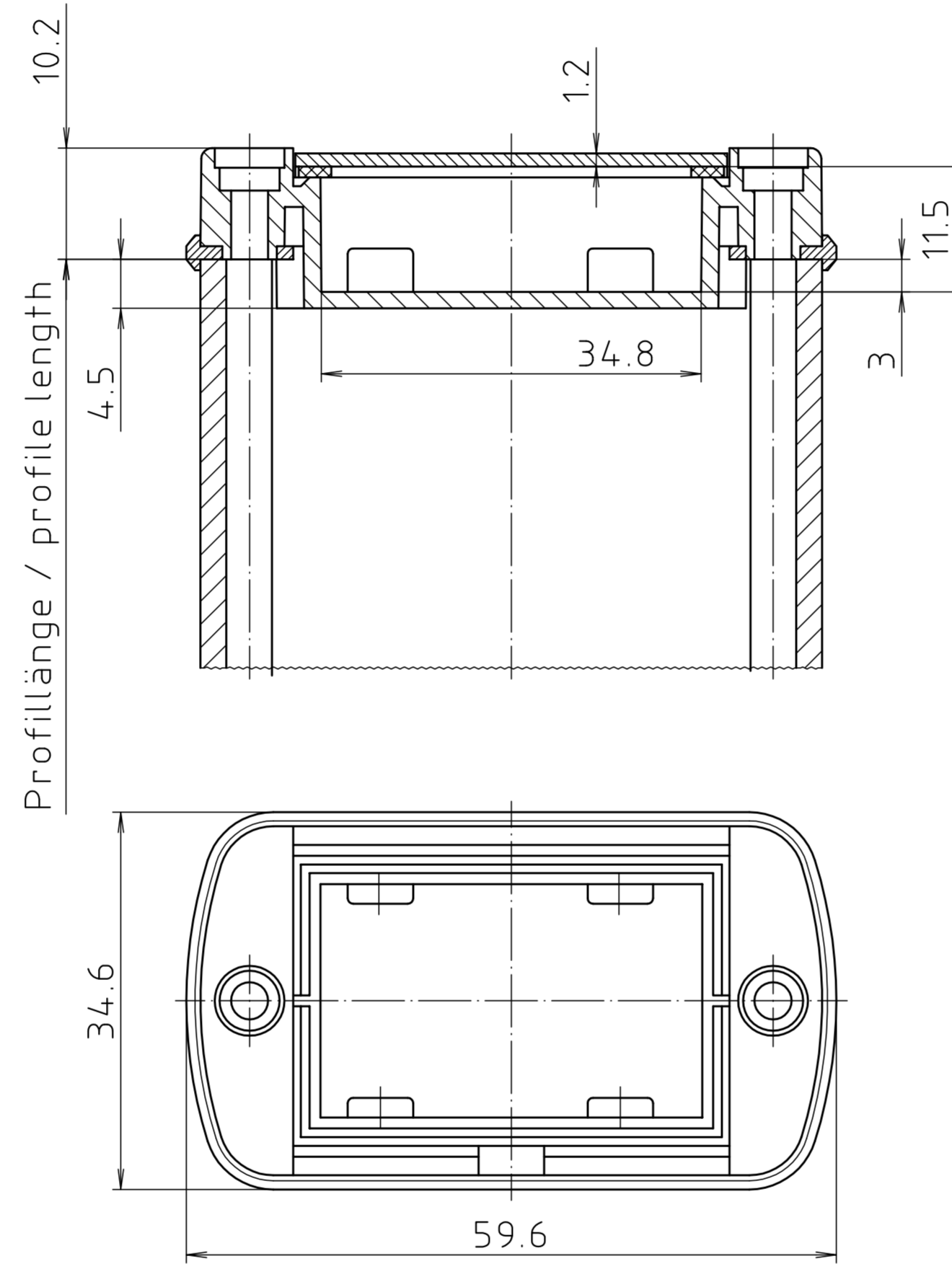


Schutzvermerk nach DIN ISO 16016 beachten. "Please pay attention to copyright note DIN ISO 16016"

ABD 600

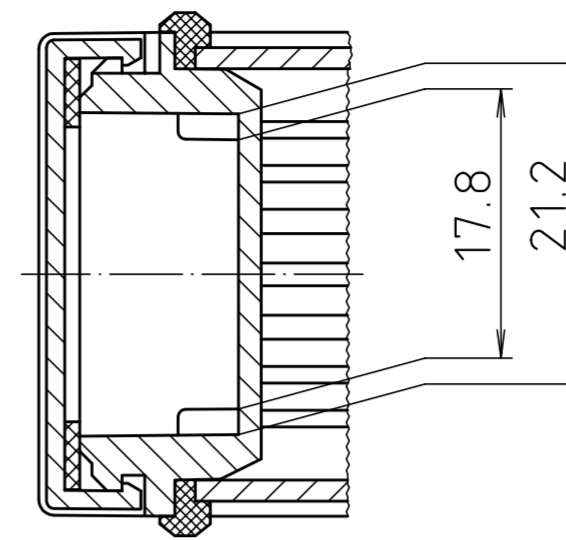


Profillänge / profile length

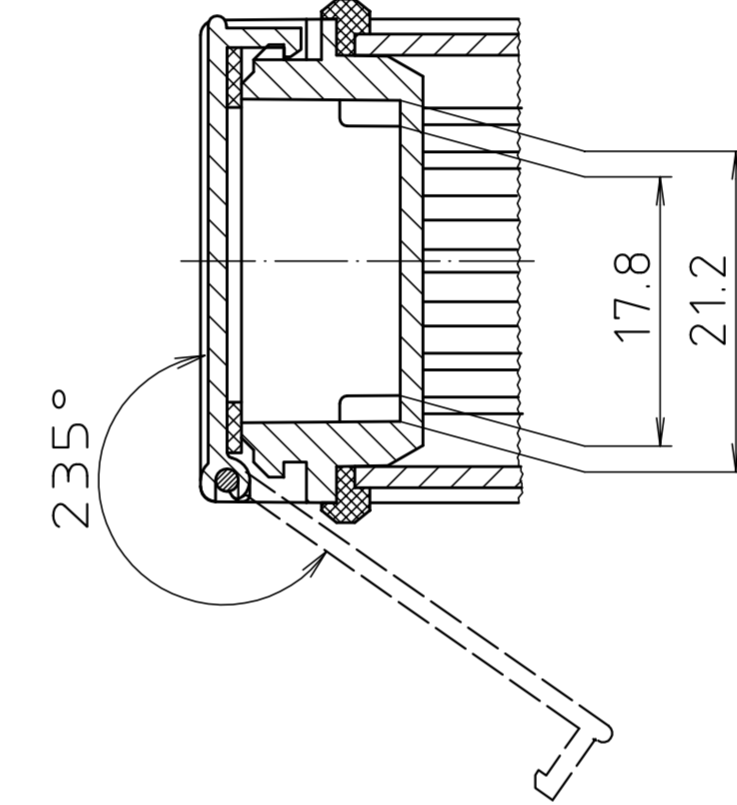


Ansicht ohne Profilkappe bzw. ohne Profilklappe
View without profile lid resp. profile shutter

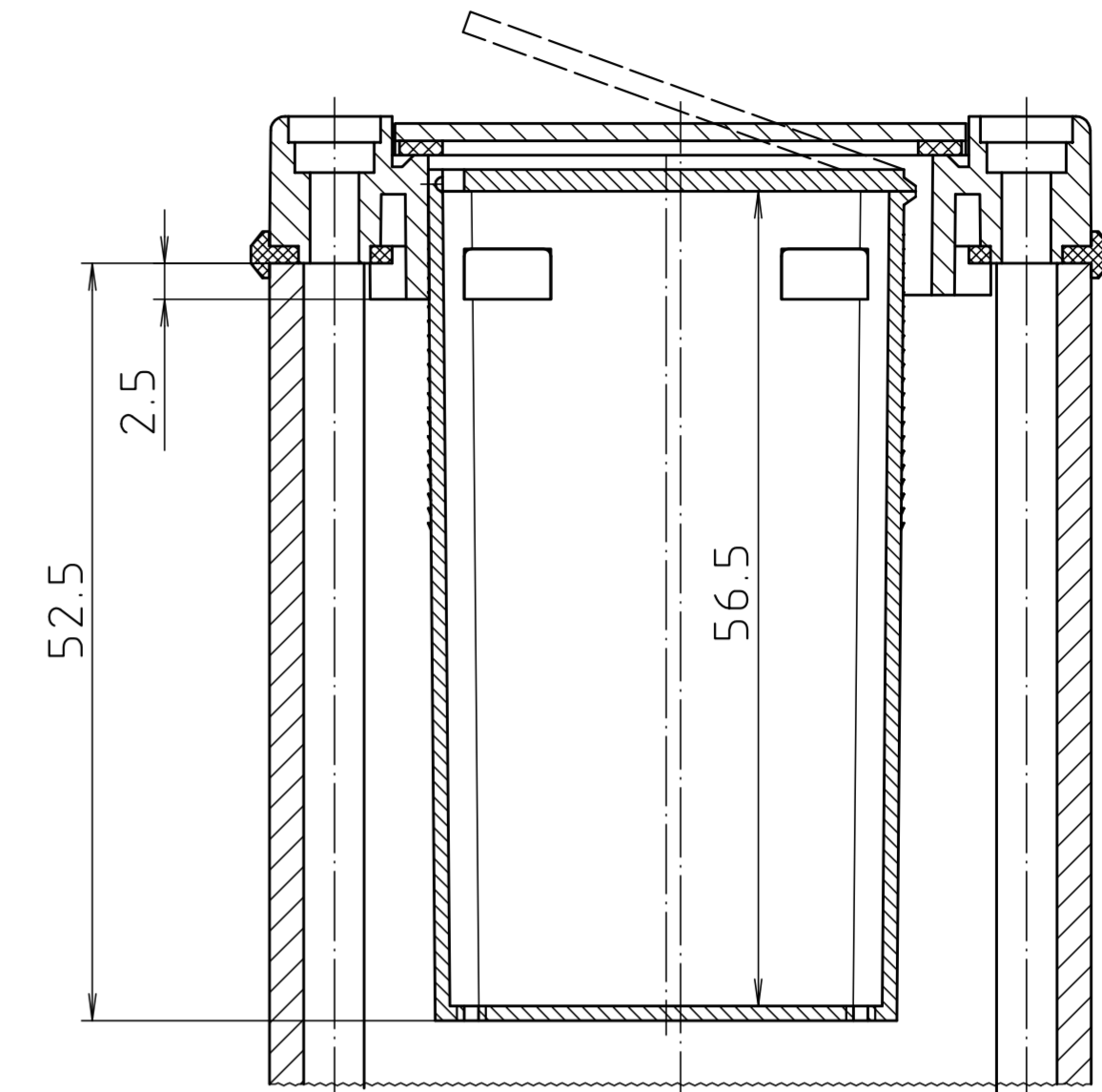
**ABM 600 IR
ABM 600 AL**



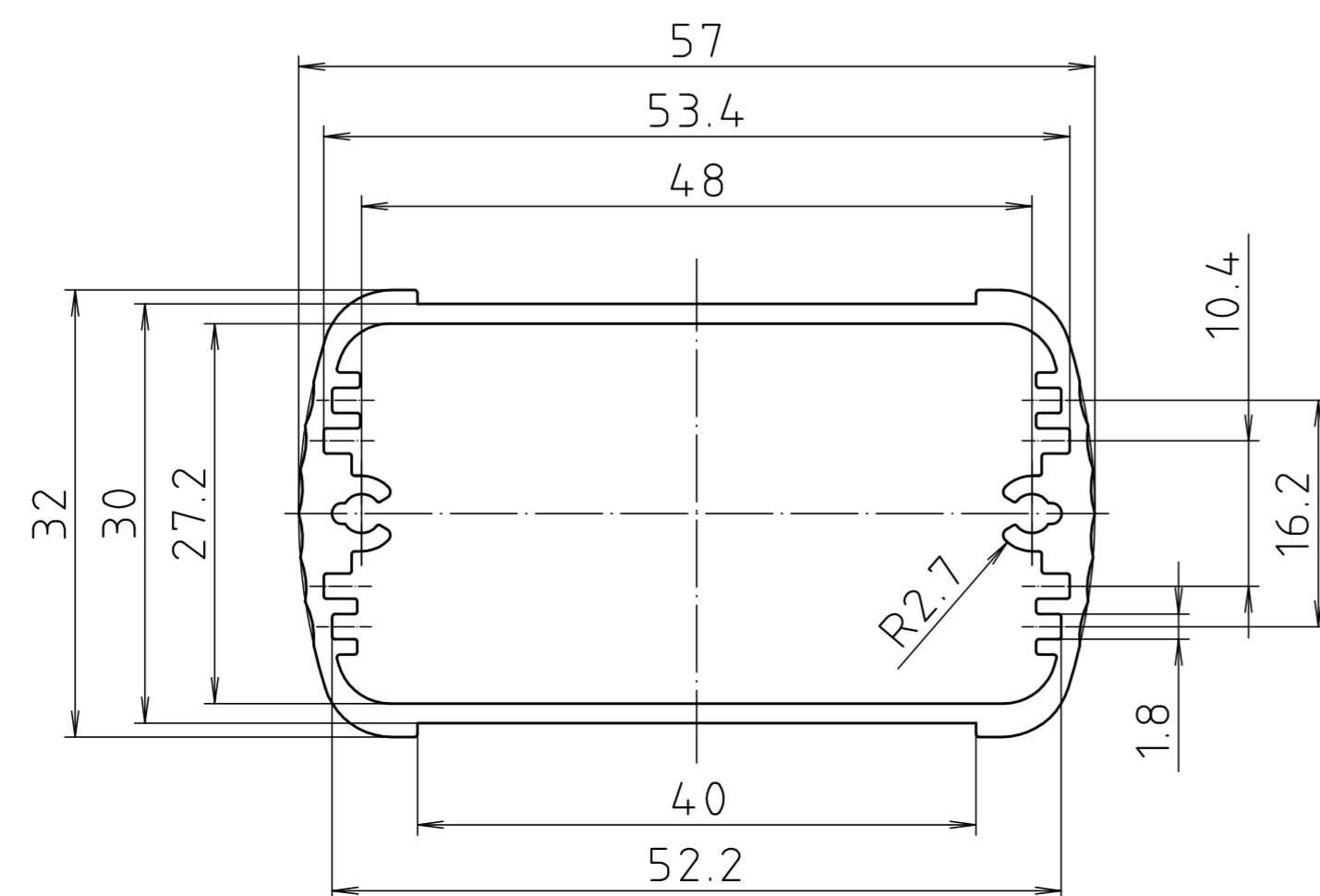
ABM 600 SAL



ABM 600 ... BE
(weitere Maße siehe ABM 600 ... /
more dimensions see ABM 600 ...)



ABP 600



Maßstab/ Scale:	2:1	
Zeichnungs-Nr. / Drawing-No.:	1K 5205.065.06	
Artikel / Article:	AluBos AB 600	
Katalogzeichnung/ Catalogue drawing		
A-Nr. / Alt.-No.:	3747 3630 3614 3269 3257	09.05.05 21.06.02 07.07.02 04.03.97 18.12.95
Datum/ Date:	2 801 325	
Datum/ Date:	15.12.94 HR	

BOPLA
A Phoenix Mecano Company