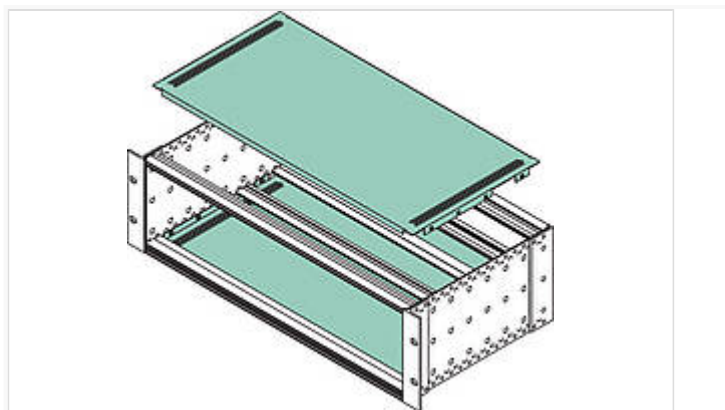


Interzoll Modul

Крышка из листового металла ЭМС, привинчиваемая, пассивированный алюминий, перфорированный, с боковыми вырезами для профильных шин глубиной 160, 220 и 280 мм



ADGA/M 27063-L

№ заказа: 86463274

Глубина боковой стенки 298, 63 HP

* = поставляется по запросу.

Свойства

Материал корпуса

Профили Al Mg: Si 0,5; детали см. в Технических данных

Объём поставки

2 крышки из листового металла, монтажный материал

Указание

Дополнительно требуются 4 контактные ЭМС-пружины AP/M для обеспечения контакта с профильными шинами.

Размеры

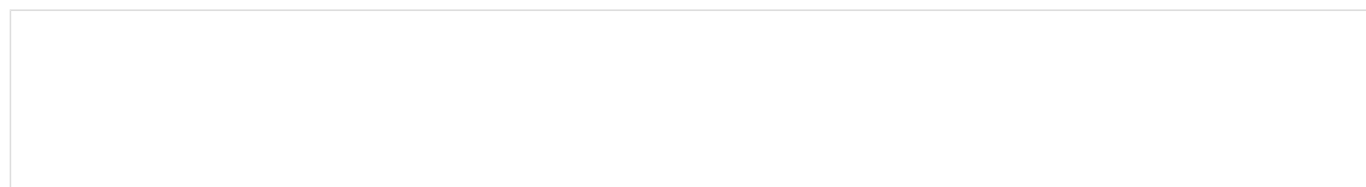
HP

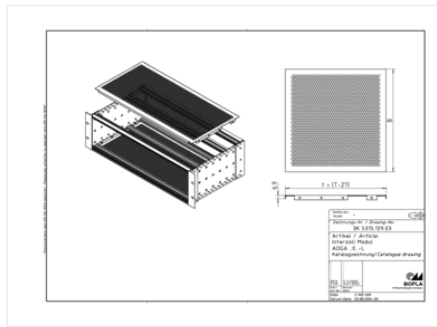
63

Глубина печатной платы

160, 220, 280

Чертеж продукции





Пожалуйста, учтите следующее!

Для выравнивания давлений при изменении температур и исключения появления в связи с этим повышенной влажности внутри корпуса мы Вам рекомендуем использовать элементы для выравнивания давления .

» Дальнейшая информация

Техническая документация / Загрузки

Технические чертежи

Трёхмерные (3D) данные изделия в формате STEP: Необходимо зарегистрироваться

Чертеж продукции в формате PDF 86463274 ADGA-M-27063-L.pdf (1.4 МБ)

Чертеж продукции в формате DXF 86463274 ADGA-M-27063-L.dxf (7.6 МБ)

Product information

Interzoll Modul RUS.pdf (763.7 кБ)

руководства по монтажу

AP-M PR-M EMV-Schirmungssatz RFI-Set 86999912.pdf (109.9 кБ)