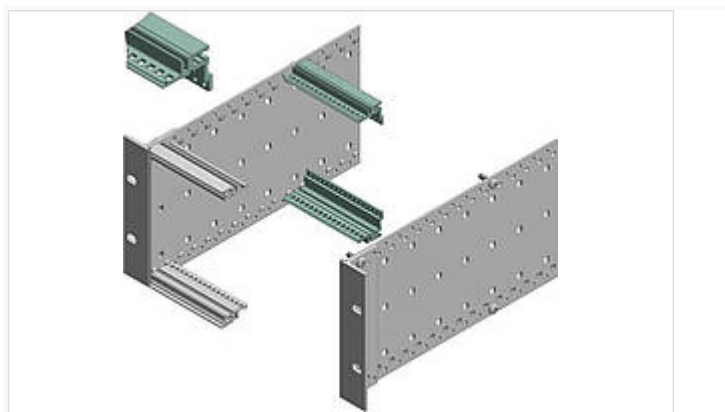


## Interzoll Modul

Задние профили, алюминий, прозрачно-анодированный, токопроводящие контактные поверхности, для штекерных разъёмов по DIN EN 60603-2 (прежний DIN 41612)



PR/M 00084.12

№ заказа: 86584510

84 HP

\* = поставляется по запросу.

### Свойства

#### Цвет

бесцветный анодированный

#### Материал корпуса

Профили Al Mg: Si 0,5; детали см. в Технических данных

### Объём поставки

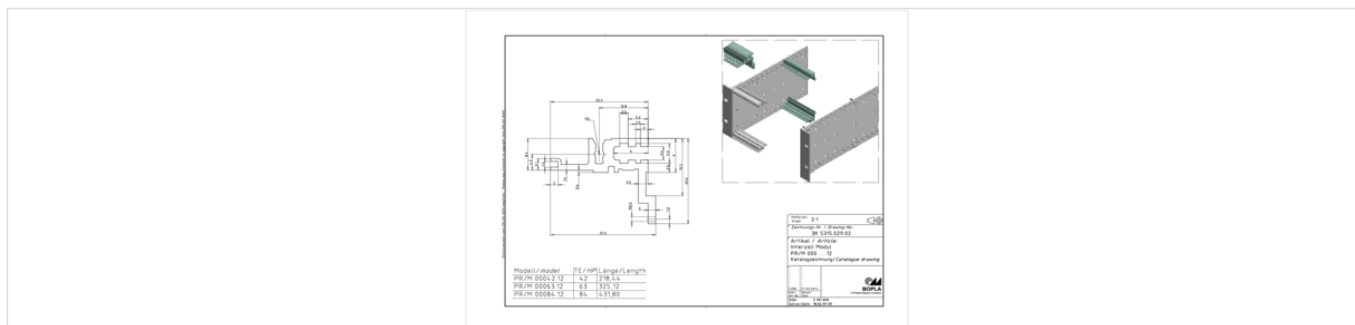
1 профиль

### Размеры

HP

84

### Чертеж продукции



## Пожалуйста, учтите следующее!

---

Для выравнивания давлений при изменении температур и исключения появления в связи с этим повышенной влажности внутри корпуса мы Вам рекомендуем использовать элементы для выравнивания давления .

» Дальнейшая информация

## Техническая документация / Загрузки

---

### Технические чертежи

Трёхмерные (3D) данные изделия в формате STEP: Необходимо зарегистрироваться  
Чертеж для механической обработки: 86584510 PR-M-00084.12-G.dxf (250.8 кБ)

Здесь Вы найдете фрезеровочные контуры в файле формата DXS. (Sub D, USB, HDMI, резьбовые кабельные вводы, ...)

Чертеж продукции в формате PDF 86584510 PR-M-00084.12.pdf (3.7 МБ)

Чертеж продукции в формате DXF 86584510 PR-M-00084.12.dxf (323.1 кБ)

### Product information

Interzoll Modul RUS.pdf (763.7 кБ)