



Вспомогательный контактный модуль, 4-полюсн., 4 разм.,  
Фронтальная установка, Пружинные клеммы, DILE(E)M...-C,  
DILER...-C

Тип **04DILE-C**  
Каталог № **230258**  
Alternate Catalog **XTMCXFAC04**  
No.

## Программа поставок

Принадлежности				Модули вспомогательных контактов
Описание				с принудительно ведомыми контактами Коммутационные элементы в соответствии с EN 50005 Предпочтительно — коммутационные элементы в соответствии со стандартом EN 50012 Сочетания версии E соответствуют стандарту EN 50011, поэтому их использование предпочтительно.
Функция				для стандартных применений
Полюсы				4-полюсн.
Техника присоединения				Пружинные клеммы
<b>Расчетный рабочий ток</b>				
AC-15				
220 В 230 В 240 В	$I_e$	A		4
380 В 400 В 415 В	$I_e$	A		2
380 В 400 В 500 В	$I_e$	A		1.5
<b>Назначение контактов</b>				
Разм. = размыкающий контакт				4 разм.
Вид монтажа				Фронтальная установка
графические условные обозначения				
Применяемое для				DILE(E)M-10-C(-G)(...) DILE(E)M-01-C(-G)(...) DILER40(-G)-C DILER31(-G)-C DILER22-C
указания				Контакты с принудительным управлением, согласно IEC/EN 60947-5-1, приложение L, в модулях вспомогательных контактов, а также для встроенных вспомогательных контактов DILE(E)M Вспомогательный размыкающий контакт, пригоден в качестве зеркального контакта в соответствии с IEC/EN 60947-4-1 приложение F (не H3 с задержкой размыкания)
<b>Кодовое число/исполнение комбинаций</b>				
кодированное число				44E
с основным устройством				DILER-40(-G)
				35
с основным устройством				DILER-31(-G)
				26
с основным устройством				DILER-22

## Технические характеристики

### Общая информация

Стандарты и положения				IEC/EN 60947, VDE 0660, UL, CSA
Механический срок службы				
Работа от перем. тока	Переключени:	$\times 10^6$		10
Управляется постоянным током DC	Переключени:	$\times 10^6$		20
Срок службы компонента при $U_e = 240$ В				
AC-15	Переключени:	$\times 10^6$		0.2

Пост. ток (DC)			
L/R = 50 мс: 2 контакта в серии при $I_e = 0,5 \text{ A}$	Переключени:	$\times 10^6$	0.15
максимальная частота коммутаций	Переключени:		9000
	ч		
Стойкость к климатическим воздействиям			Влажный нагрев, постоянный, в соответствии с IEC 60068-2-78 Влажный нагрев, циклический, в соответствии с IEC 60068-2-30
Температура окружающей среды			
разомкнут		°C	-25 - +50
в капсульном корпусе		°C	- 25 - 40
Температура окружающей среды, хранение		°C	- 40 - 80
установочное положение			
установочное положение			любое, кроме вертикального с клеммами A1/A2 снизу
Удароустойчивость (IEC/EN 60068-2-27)			
Импульс полусинуса 10 мс			
Основное устройство со вспомогательным контактным модулем		g	
Замыкающие контакты		g	10
Размыкающие контакты		g	8
Класс защиты			IP20
Защита от прикосновения при вертикальном управлении спереди (EN 50274)			защита от прикосновения пальцами и тыльной стороной кистей рук
Вес		кг	0.042
Поперечные сечения соединения		мм <sup>2</sup>	
Пружинные клеммы			
тонкопроволочный с оконечной муфтой		мм <sup>2</sup>	1 x (1 - 2,5) 2 x (1 - 2,5)
одно- или многожильные		AWG	Одинарный 16–14/двойной 16–14
Стандартная отвертка		мм	0,6 x 3,5

## Контакты

Принудительное управление коммутирующими элементами в модуле вспомогательного контакта (согласно IEC 60947-5-1, приложение L)			Да
Номинальная устойчивость к импульсу	$U_{imp}$	В перем. тока	6000
Категория перенапряжения / степень загрязнения			III/3
Номинальные выдерживаемые напряжения изоляции	$U_i$	В перем. тока	690
Номинальное напряжение	$U_e$	В перем. тока	600
Безопасное разъединение согласно EN 61140			
между катушкой и вспомогательными контактами		В перем. тока	300
Между вспомогательными контактами		В перем. тока	300
Расчетный рабочий ток		A	
обычный термический ток, 1-полюсный			
Примечание			При максимально допустимой температуре окружающей среды.
Обычный термический ток	$I_{th}$	A	10
АС-15			
220 В 230 В 240 В	$I_e$	A	4
380 В 400 В 415 В	$I_e$	A	2
500 В	$I_e$	A	1.5
Пост. ток (DC)			
			Условия включения и отключения на основе DC-13 Л/П постоянны в соответствии с исходными данными
DC Л/П $\leq 15 \text{ мс}$			
Контакты в серии:		A	
1	24 В	A	2.5
2	60 В	A	2.5
3	110 В	A	1.5
3	220 В	A	0.5
Надёжность контакта	Частота отказов	$\lambda$	$<10^{-8}$ , < один отказ на 100 млн. соединений

		(при $U_e = 24$ В пост. тока, $U_{min} = 17$ В, $I_{min} = 5,4$ мА)	
Стойкость к коротким замыканиям без сваривания			
устройство защиты от максимальных перегрузок			
220 В 230 В 240 В	PKZM0	4	
380 В 400 В 415 В	PKZM0	4	
защита от короткого замыкания, макс. предохранитель			
500 В	A gG/gL	6	
500 В	A безынерционный	10	
Электрические тепловые потери при нагрузке с $I_{th}$			
Работа от перем. тока	W	1.5	
Управляется постоянным током DC	W	1.5	
Электрические тепловые потери на вспомогательный контакт при $I_e I_e$ (15/230 В перем. тока)	W	0.24	

### Опробованные рабочие характеристики

Вспомогательный контакт			
Пилотный режим			
Работа от перем. тока			A600
Управляется постоянным током DC			P300
Общее применение			
Перем. ток (AC)	B	600	
Перем. ток (AC)	A	10	
Пост. ток (DC)	B	250	
Пост. ток (DC)	A	0.5	

### Bauartnachweis nach IEC/EN 61439

Технические характеристики для подтверждения типа конструкции			
Номинальный ток для указания потери мощности	$I_n$	A	4
Потеря мощности на полюс, в зависимости от тока	$P_{vid}$	W	0.24
Потеря мощности оборудования, в зависимости от тока	$P_{vid}$	W	0
Статическая потеря мощности, не зависит от тока	$P_{vs}$	W	0
Способность отдавать потери мощности	$P_{ve}$	W	0
Мин. рабочая температура		°C	-25
Макс. рабочая температура		°C	50
Проверка конструкции IEC/EN 61439			
10.2 твёрдость материалов и деталей			
10.2.2 Коррозионная стойкость			Требования производственного стандарта выполнены.
10.2.3.1 Нагревостойкость изоляции			Требования производственного стандарта выполнены.
10.2.3.2 Сопротивление изоляционных материалов при обычном нагреве			Требования производственного стандарта выполнены.
10.2.3.3 Сопротивление изоляционных материалов при сильном нагреве			Требования производственного стандарта выполнены.
10.2.4 Устойчивость к ультрафиолетовому излучению			Требования производственного стандарта выполнены.
10.2.5 Подъём			Не имеет значения, поскольку необходимо оценить всё коммутационное оборудование.
10.2.6 Испытание на удар			Не имеет значения, поскольку необходимо оценить всё коммутационное оборудование.
10.2.7 Ярлыки			Требования производственного стандарта выполнены.
10.3 Класс защиты изоляции			Не имеет значения, поскольку необходимо оценить всё коммутационное оборудование.
10.4 Воздушные промежутки и пути утечки тока			Требования производственного стандарта выполнены.
10.5 Защита от удара электрическим током			Не имеет значения, поскольку необходимо оценить всё коммутационное оборудование.
10.6 Монтаж оборудования			Не имеет значения, поскольку необходимо оценить всё коммутационное оборудование.
10.7 Внутренние электрические цепи и соединения			Находится в сфере ответственности компании, монтирующей распределительные устройства.
10.8 Подключения проводов, введённых снаружи			Находится в сфере ответственности компании, монтирующей распределительные устройства.
10.9 Свойства изоляции			

10.9.2 Электрическая прочность при рабочей частоте			Находится в сфере ответственности компании, монтирующей распределительные устройства.
10.9.3 Прочность по отношению к импульсному напряжению			Находится в сфере ответственности компании, монтирующей распределительные устройства.
10.9.4 Проверка оболочек кабелей из изолирующего материала			Находится в сфере ответственности компании, монтирующей распределительные устройства.
10.10 Нагрев			Расчёт параметров нагрева находится в сфере ответственности компании, монтирующей распределительные устройства. Компания Eaton указывает данные по потере мощности устройств.
10.11 Стойкость к коротким замыканиям			Находится в сфере ответственности компании, монтирующей распределительные устройства. Соблюдать указания для коммутационных устройств.
10.12 Электромагнитная совместимость			Находится в сфере ответственности компании, монтирующей распределительные устройства. Соблюдать указания для коммутационных устройств.
10.13 Механическая функция			Для устройства требования считаются выполненными, если были соблюдены данные инструкции по монтажу (IL).

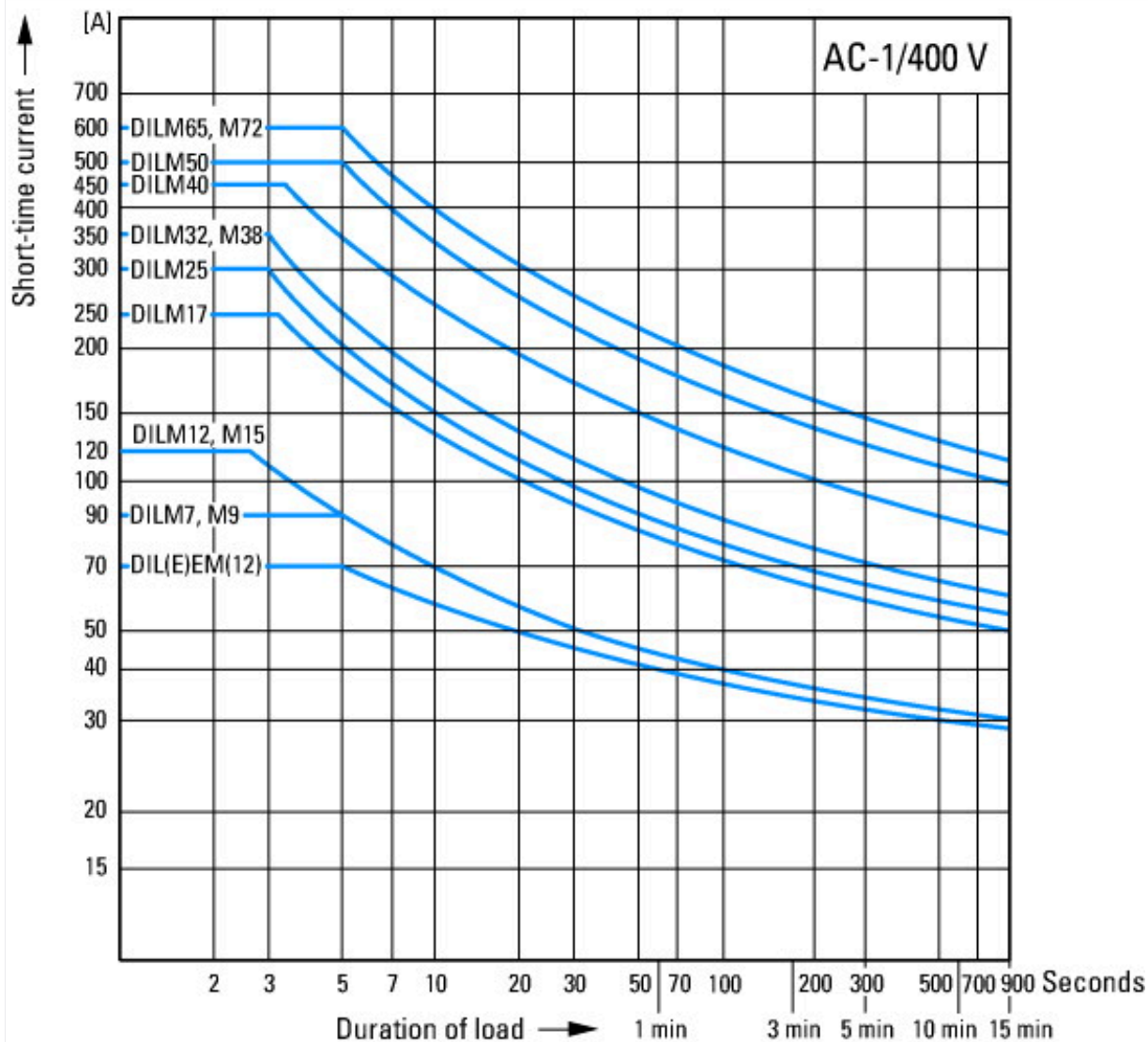
## Технические характеристики согласно ETIM 7.0

Low-voltage industrial components (EG000017) / Auxiliary contact block (EC000041)			
Электротехника, электроника, системы автоматизации / Низковольтная коммутационная техника / Component for low-voltage switching technology / Auxiliary switch block (ec1@ss10.0.1-27-37-13-02 [AKN342013])			
Number of contacts as change-over contact			0
Number of contacts as normally open contact			0
Number of contacts as normally closed contact			4
Number of fault-signal switches			0
Rated operation current Ie at AC-15, 230 V		A	4
Type of electric connection			Spring clamp connection
Model			Top mounting
Mounting method			Front fastening
Lamp holder			None

## Апробации

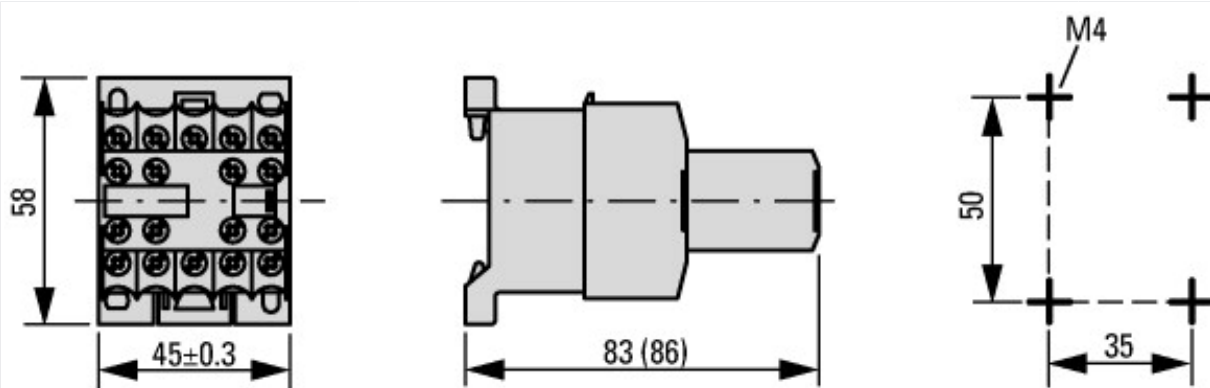
Product Standards			IEC/EN 60947-4-1; UL 508; CSA-C22.2 No. 14-05; CE marking
UL File No.			E29184
UL Category Control No.			NKCR
CSA File No.			012528
CSA Class No.			3211-03
North America Certification			UL listed, CSA certified
Specially designed for North America			No

## Характеристики



Кратковременное включение 3-полюсное  
Пауза между двумя приложениями нагрузки: 15 минут

## Размеры



83 мм: DILE... + ...DILE(M)  
86 мм: DILE...-C... + ...DILE(M)