



Поворотная ручка на дверь , цвет черный , ось не более 60 мм, NZM1

Тип **NZM1-XTVDV-60**  
Каталог № **271508**

Abbildung ähnlich

## Программа поставок

|  |  |  |
|--|--|--|
| Ассортимент  |  | Дополнительное оснащение   |
| Принадлежности   |  | Поворотная ручка с дверной муфтой  |
| Стандарт/сертификат  |  | UL/CSA, IEC  |
| Типоразмер   |  | NZM1   |
| Описание   |  | Поворотная ручка с дверной муфтой для управления выключателем при закрытой двери шкафа управления  |
| Функция  |  | Стандарт, черный/серый   |
| Класс защиты   |  | IP66<br>UL/CSA Type 4X, Type 12  |
| Возможность блокировки   |  | Запирается на ручку и переключатель с максимальным количеством навесных замков до 3 штук.<br>на ручке модифицируется также в положении I с блокировкой двери   |
| Блокировка двери   |  | при запираии ВыКЛ и ВКЛ не перелистывается модифицируется в положении незывершённый ВКЛ возможность открывания снаружи отверткой Дверь открывается при ВыКЛ.   |
| Информация по проектированию   |  | в сборе, включая поворотный привод и соединительные части<br>Дополнительно требуется удлинитель вала для максимальной длины вала 60 мм без осевого крепления<br>Комбинирование с дополнительной ручкой NZM...-XDZ невозможно<br>Наружная предупредительная табличка/табличка с наименованием, крепится зажимом |
| Применяемое для  |  | NZM1(-4), PN1(-4), N(S)1(-4)   |
| запираемый   |  | двойной  |
| указания   |  |  |
| Выключатель может быть установлен также при повороте на 90° до горизонтального положения слева/справа, при постоянном положении ручки. |  |  |

## Bauartnachweis nach IEC/EN 61439

|  |  |   |
|--|--|---|
| Проверка конструкции IEC/EN 61439                                  |  |   |
| 10.2 твёрдость материалов и деталей                                |  |   |
| 10.2.2 Коррозионная стойкость                                      |  | Требования производственного стандарта выполнены.                                     |
| 10.2.3.1 Нагревостойкость изоляции                                 |  | Требования производственного стандарта выполнены.                                     |
| 10.2.3.2 Сопротивление изоляционных материалов при обычном нагреве |  | Требования производственного стандарта выполнены.                                     |
| 10.2.3.3 Сопротивление изоляционных материалов при сильном нагреве |  | Требования производственного стандарта выполнены.                                     |
| 10.2.4 Устойчивость к ультрафиолетовому излучению                  |  | Требования производственного стандарта выполнены.                                     |
| 10.2.5 Подъём  |  | Не имеет значения, поскольку необходимо оценить всё коммутационное оборудование.      |
| 10.2.6 Испытание на удар   |  | Не имеет значения, поскольку необходимо оценить всё коммутационное оборудование.      |
| 10.2.7 Ярлыки  |  | Требования производственного стандарта выполнены.                                     |
| 10.3 Класс защиты изоляции   |  | Не имеет значения, поскольку необходимо оценить всё коммутационное оборудование.      |
| 10.4 Воздушные промежутки и пути утечки тока                       |  | Требования производственного стандарта выполнены.                                     |
| 10.5 Защита от удара электрическим током                           |  | Не имеет значения, поскольку необходимо оценить всё коммутационное оборудование.      |
| 10.6 Монтаж оборудования   |  | Не имеет значения, поскольку необходимо оценить всё коммутационное оборудование.      |
| 10.7 Внутренние электрические цепи и соединения                    |  | Находится в сфере ответственности компании, монтирующей распределительные устройства. |
| 10.8 Подключения проводов, введённых снаружи                       |  | Находится в сфере ответственности компании, монтирующей распределительные устройства. |

|  |  |  |   |
|--|--|--|---|
| 10.9 Свойства изоляции                                     |  |  |   |
| 10.9.2 Электрическая прочность при рабочей частоте         |  |  | Находится в сфере ответственности компании, монтирующей распределительные устройства.   |
| 10.9.3 Прочность по отношению к импульсному напряжению     |  |  | Находится в сфере ответственности компании, монтирующей распределительные устройства.   |
| 10.9.4 Проверка оболочек кабелей из изолирующего материала |  |  | Находится в сфере ответственности компании, монтирующей распределительные устройства.   |
| 10.10 Нагрев   |  |  | Расчёт параметров нагрева находится в сфере ответственности компании, монтирующей распределительные устройства. Компания Eaton указывает данные по потере мощности устройств. |
| 10.11 Стойкость к коротким замыканиям                      |  |  | Находится в сфере ответственности компании, монтирующей распределительные устройства. Соблюдать указания для коммутационных устройств.  |
| 10.12 Электромагнитная совместимость                       |  |  | Находится в сфере ответственности компании, монтирующей распределительные устройства. Соблюдать указания для коммутационных устройств.  |
| 10.13 Механическая функция                                 |  |  | Для устройства требования считаются выполненными, если были соблюдены данные инструкции по монтажу (IL).  |

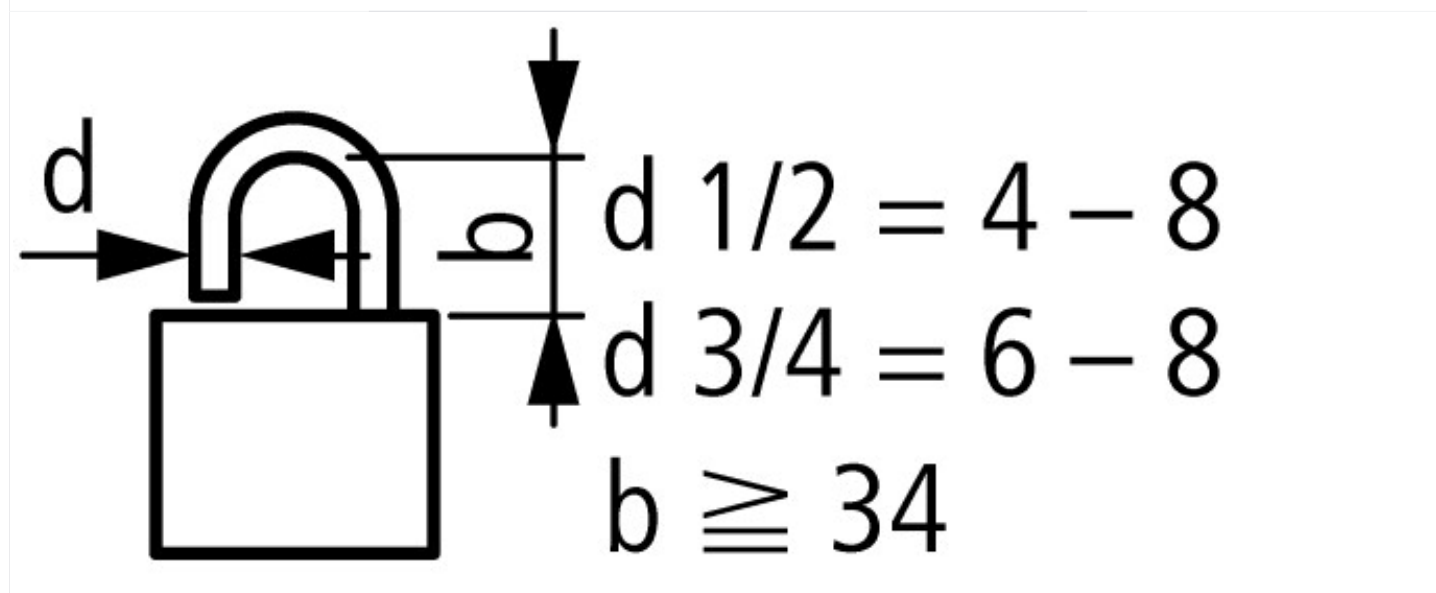
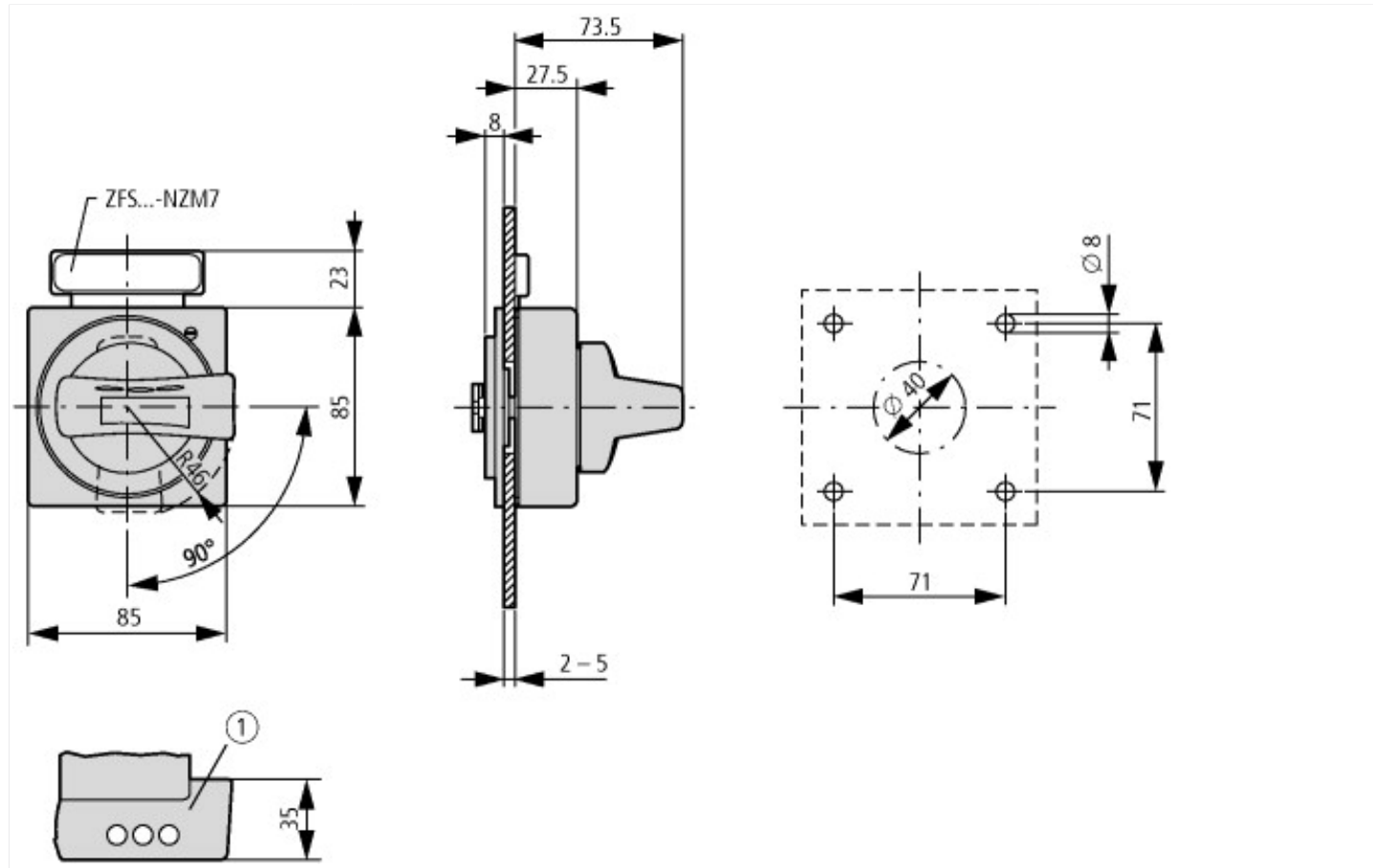
## Технические характеристики согласно ETIM 7.0

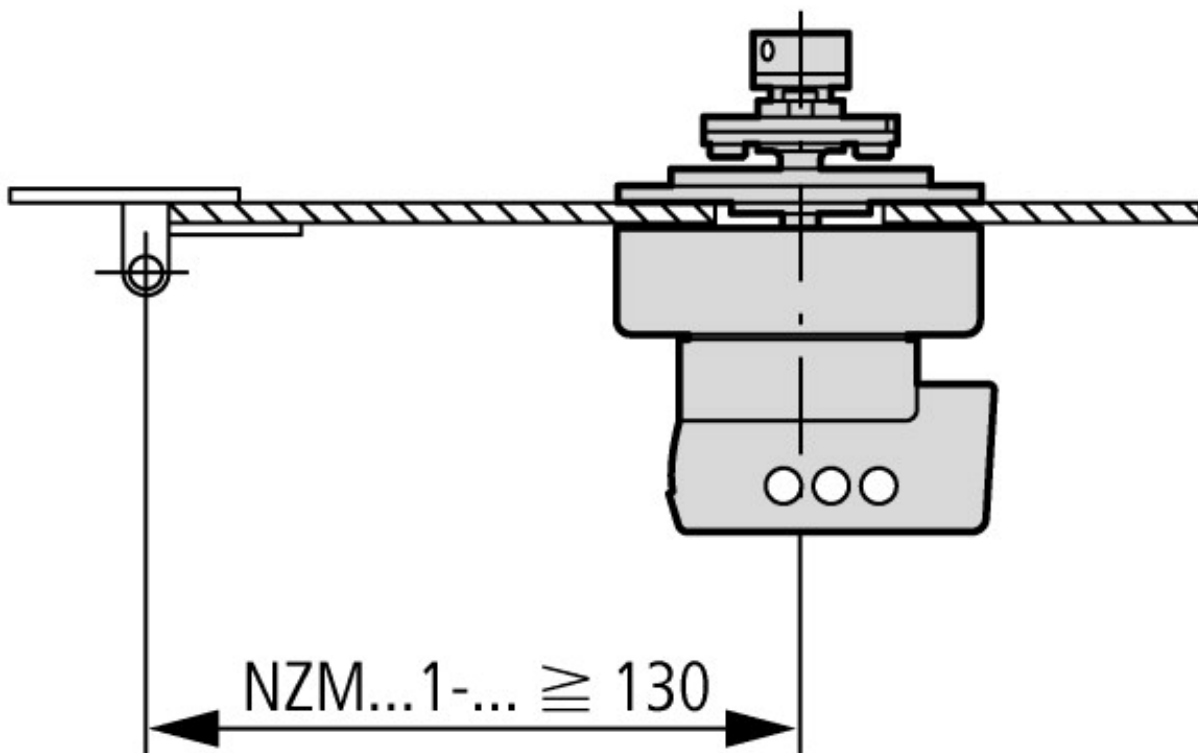
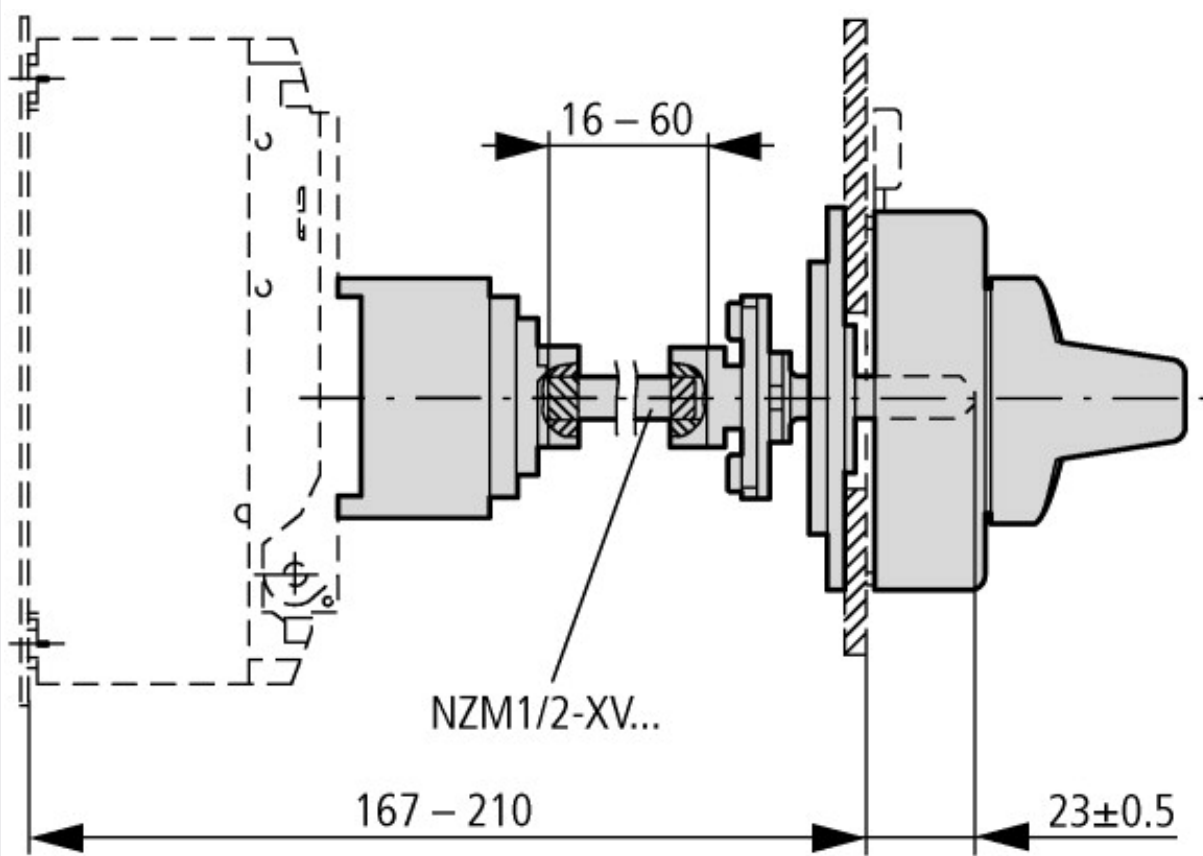
|  |  |  |       |
|--|--|--|-------|
| Low-voltage industrial components (EG000017) / Handle for power circuit breaker (EC000229)   |  |  |       |
| Электротехника, электроника, системы автоматизации / Низковольтная коммутационная техника / Circuit breaker (LV < 1 kV) / Handle for switch devices (ec1@ss10.0.1-27-37-04-14 [AKF012014]) |  |  |       |
| Lockable   |  |  | Yes   |
| Colour   |  |  | Black |
| Suitable for emergency stop  |  |  | No    |
| With extension shaft   |  |  | No    |
| Suitable for power circuit breaker   |  |  | Yes   |
| Suitable for switch disconnecter   |  |  | Yes   |

## Апробации

|                             |  |  |   |
|-----------------------------|--|--|---|
| Product Standards           |  |  | UL489; CSA-C22.2 No. 5-09; IEC60947, CE marking |
| UL File No.                 |  |  | E140305   |
| UL Category Control No.     |  |  | DIHS  |
| CSA File No.                |  |  | 022086  |
| CSA Class No.               |  |  | 1437-01   |
| North America Certification |  |  | UL listed, CSA certified                        |
| Degree of Protection        |  |  | IEC: IP66, UL/CSA Type 4X, 12                   |

# Размеры





Минимальный зазор поворотной ручки с дверной муфтой, от оси вращения двери