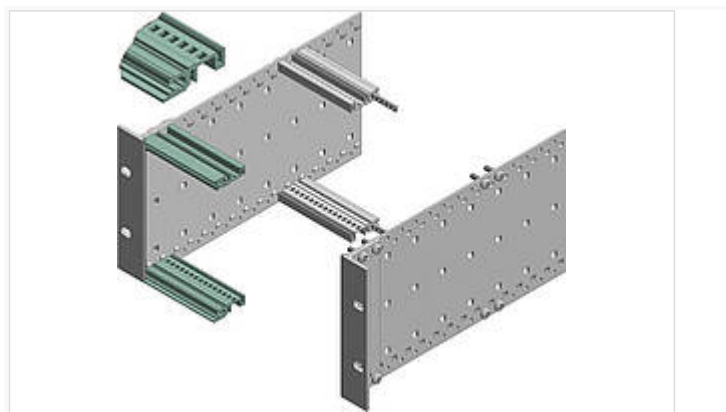


Interzoll Modul

Передние профили для высоких механических нагрузок, прозрачно-анодированный алюминий, токопроводящие контактные поверхности, крепление на 2 отверстиях



PF/M 00084-BN

№ заказа: 86584330

84 HP

* = поставляется по запросу.

Свойства

Материал корпуса

Профили Al Mg: Si 0,5; детали см. в Технических данных

Объем поставки

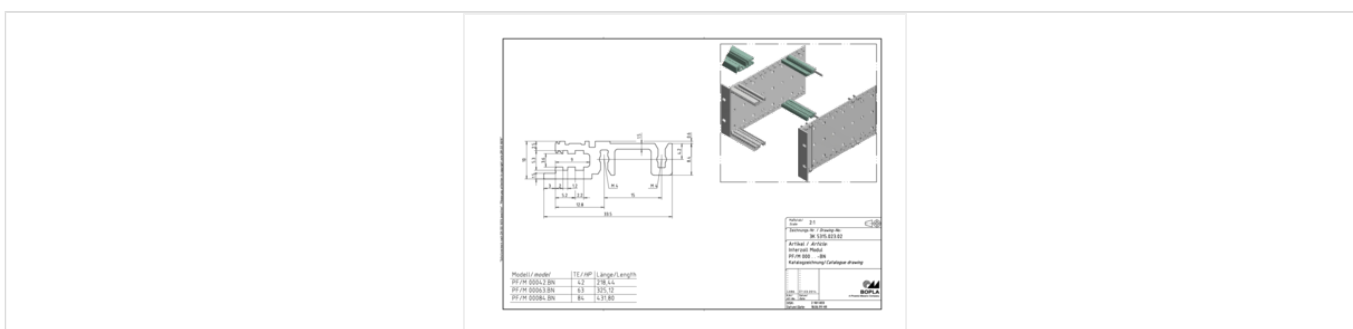
1 профиль

Размеры

HP

84

Чертеж продукции



Пожалуйста, учтите следующее!

Для выравнивания давлений при изменении температур и исключения появления в связи с этим повышенной влажности

12.07.2021

внутри корпуса мы Вам рекомендуем использовать элементы для выравнивания давления .

» [Дальнейшая информация](#)

Техническая документация / Загрузки

Технические чертежи

Трёхмерные (3D) данные изделия в формате STEP: Необходимо зарегистрироваться

Чертеж для механической обработки: 86584330 PF-M-00084-BN-G.dxf (220.2 кБ)

Здесь Вы найдете фрезеровочные контуры в файле формата DXS. (Sub D, USB, HDMI, резьбовые кабельные вводы, ...)

Чертеж продукции в формате PDF 86584330 PF-M-00084-BN.pdf (3.6 МБ)

Чертеж продукции в формате DXF 86584330 PF-M-00084-BN.dxf (292.5 кБ)

Product information

[Interzoll Modul RUS.pdf \(763.7 кБ\)](#)