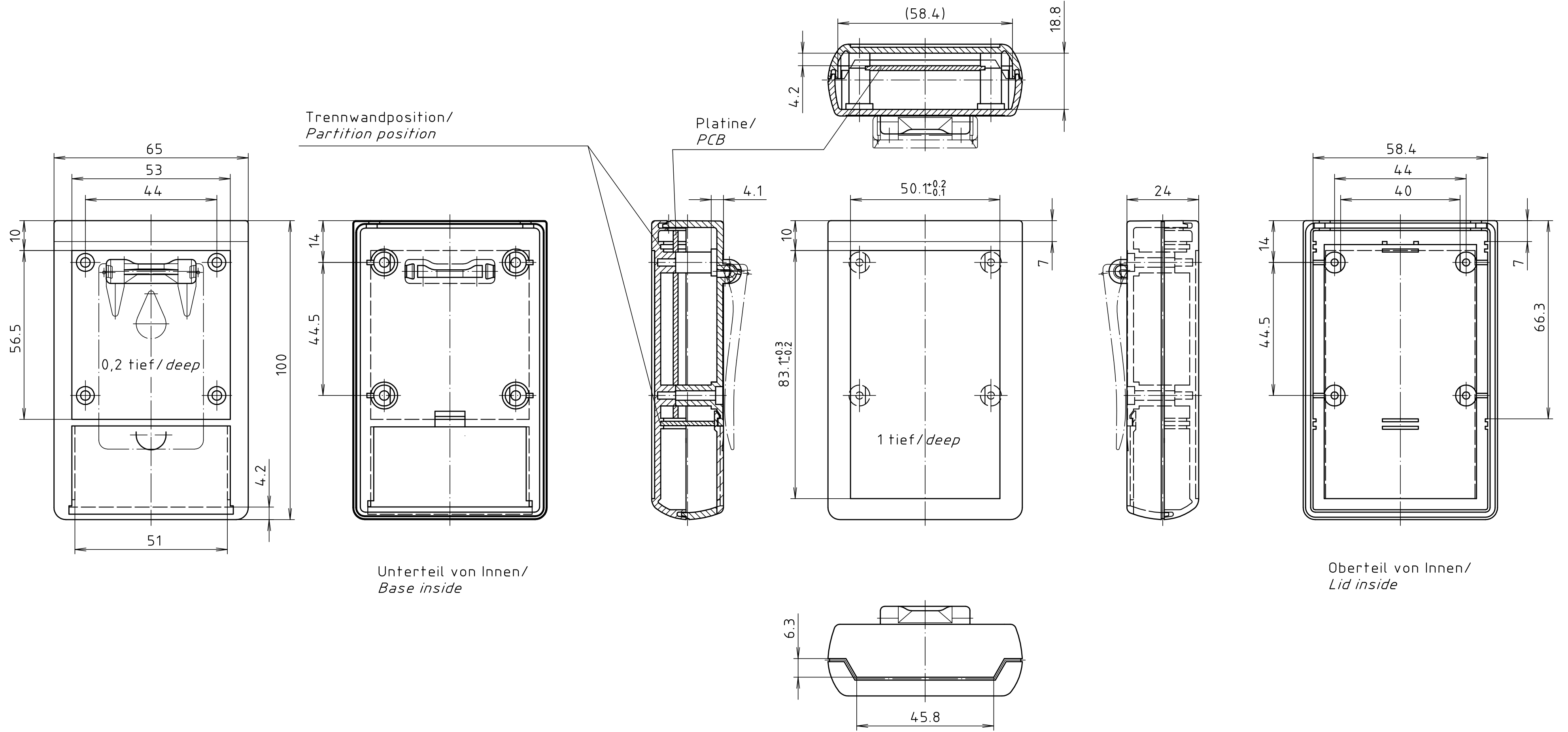


"Schutzvermerk nach DIN ISO 16016 beachten." "Please pay attention to copyright note DIN ISO 16016"



Trennwandposition/
Partition position

Platine/
PCB

Unterteil von Innen/
Base inside

Oberteil von Innen/
Lid inside

Trennwand

(bei Ausführung mit Batteriefach Trennwand steckbar)

(Partition (for version with battery compartment) pluggable)

Platinen/
PCBs

Platinen auch auf Einzelzeichnung nach
Zchn.: 3K 5120.075.0 dargestellt /
PCBs also on single drawing
Drw.: 3K 5120.075.0_

Maßstab/
Scale: 1:1

Zeichnungs-Nr. / Drawing-No.:
2K 5120.051.04

Artikel / Article:
BOS 400 - 400 ASC
Katalogzeichnung / Catalogue drawing

3629	21.08.02
2905	25.11.93
2840	24.06.93

A.Nr./
Alt-No.:

Datum/
Date: 2 800 987
14.01.93 FW

