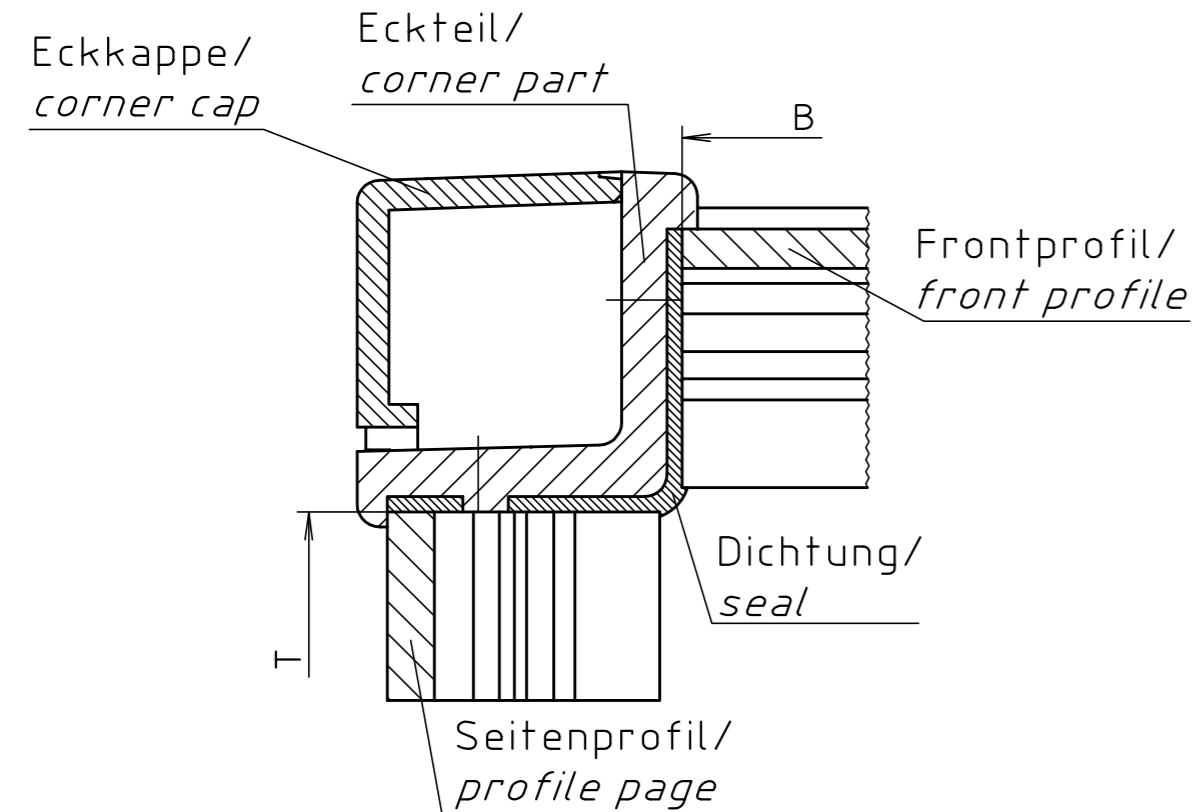
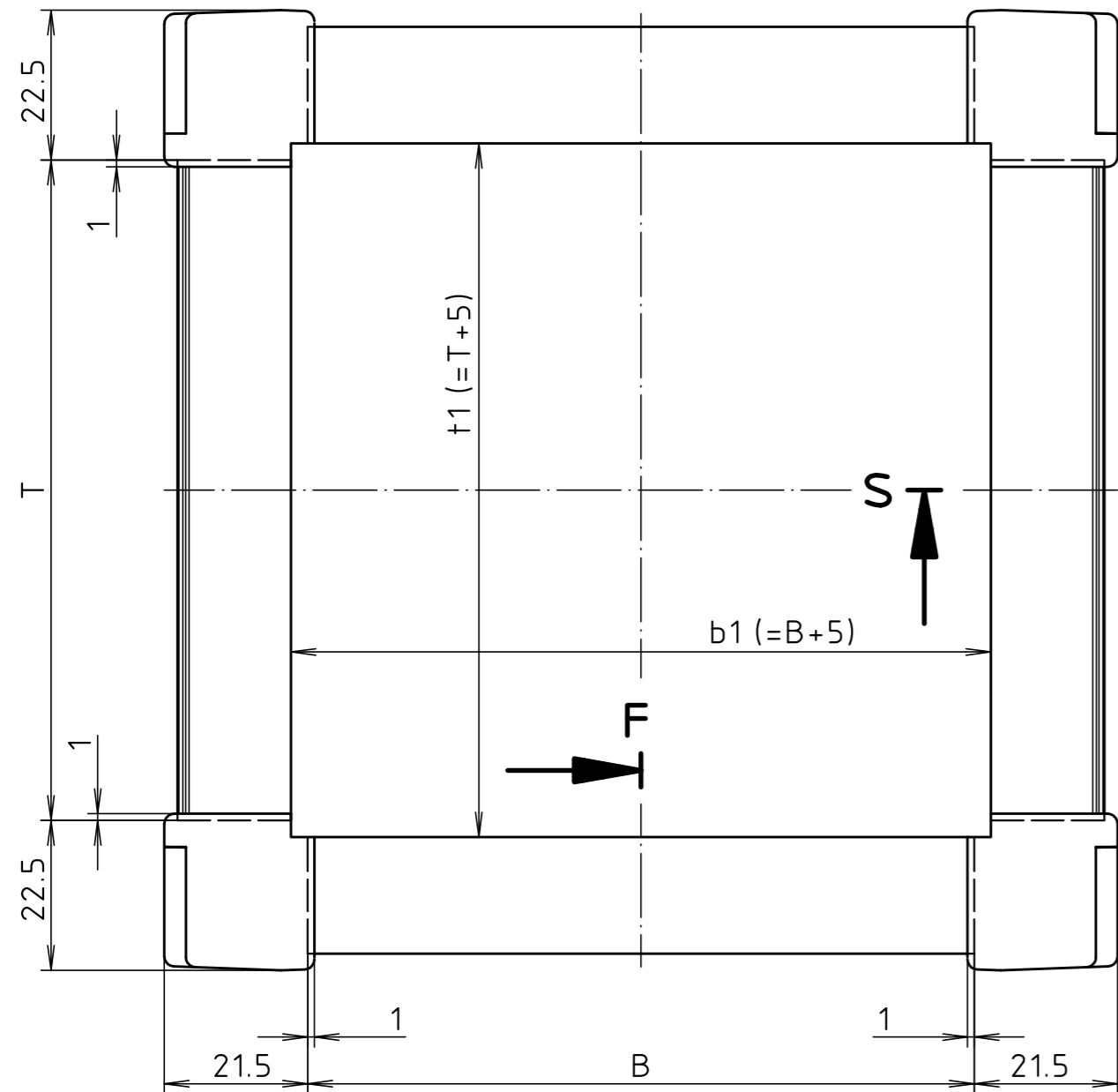
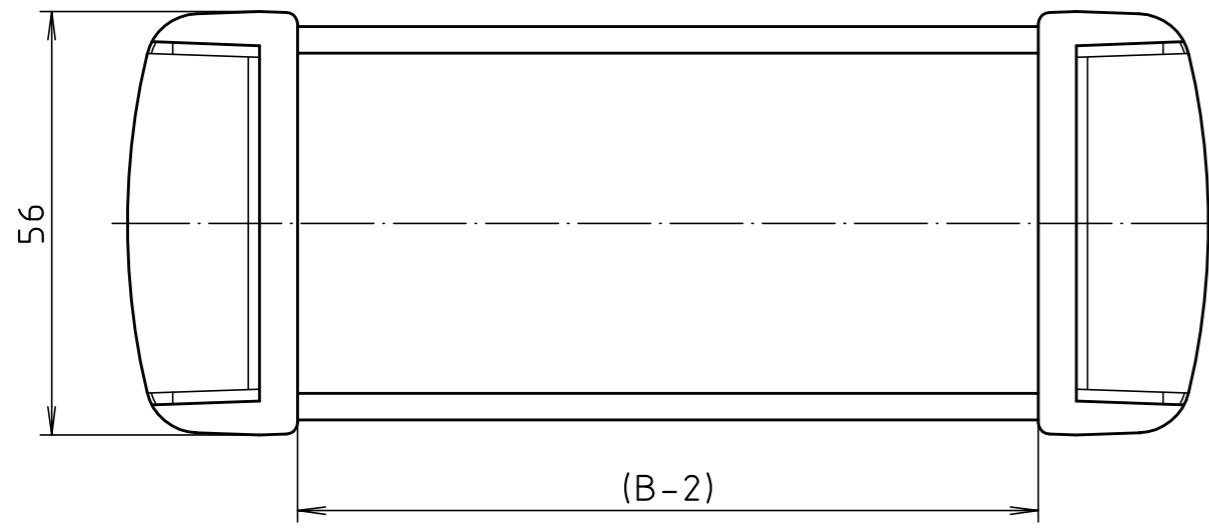
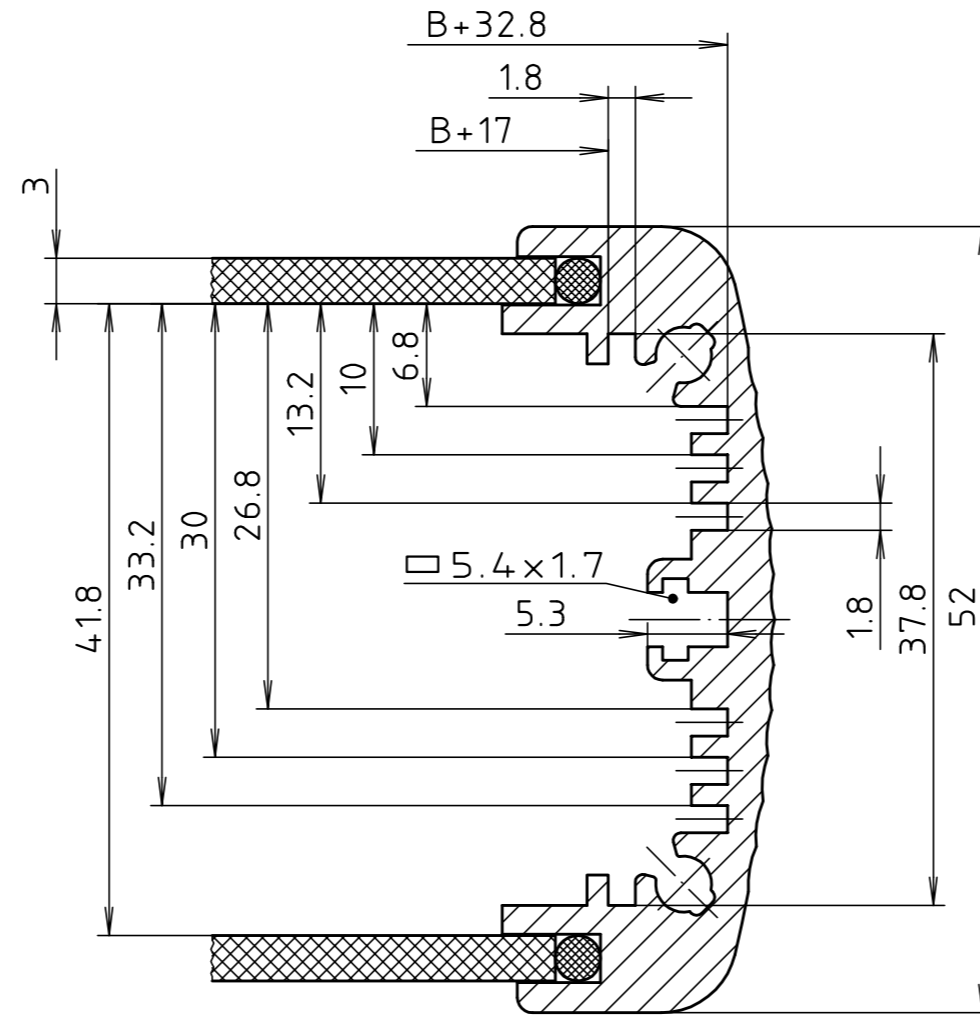


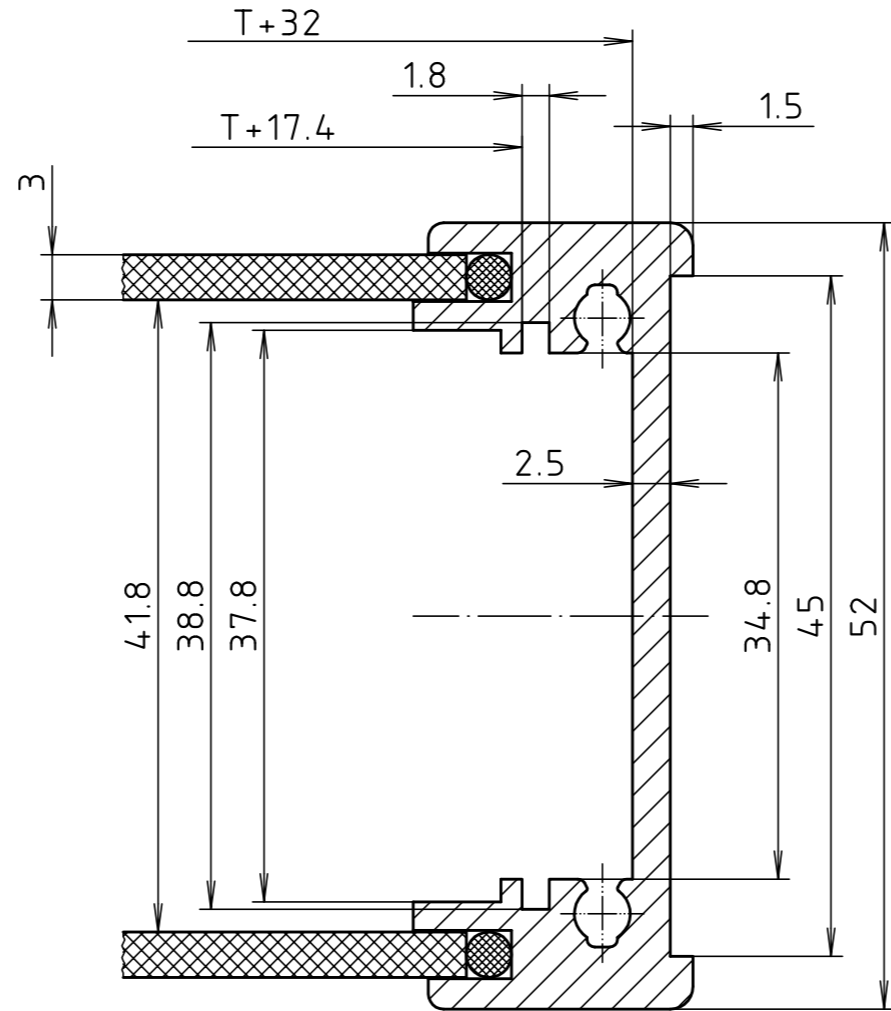
"Schutzvermerk nach DIN ISO 16016 beachten." "Please pay attention to copyright note DIN ISO 16016"



S-S (Seitenprofil / profile page)



F-F (Frontprofil / front profile)

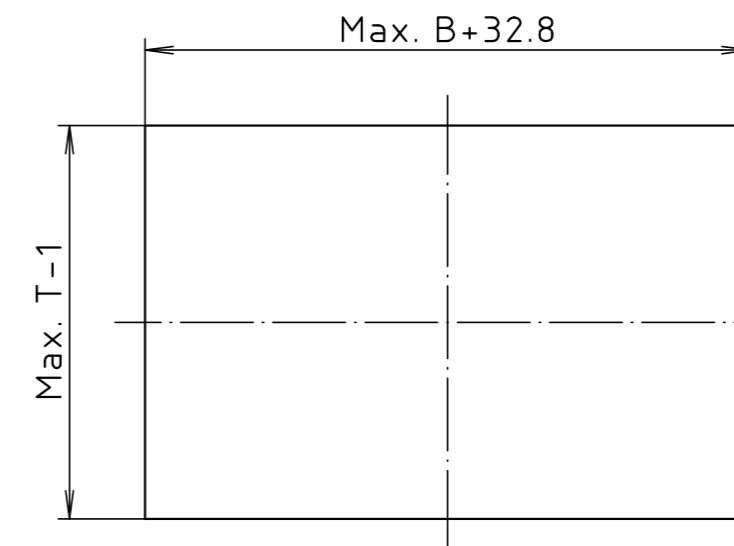


gezeichnete Frontplatten
nicht im Lieferumfang,
siehe Zubehör.
*drawn front panels
not included,
see accessories*

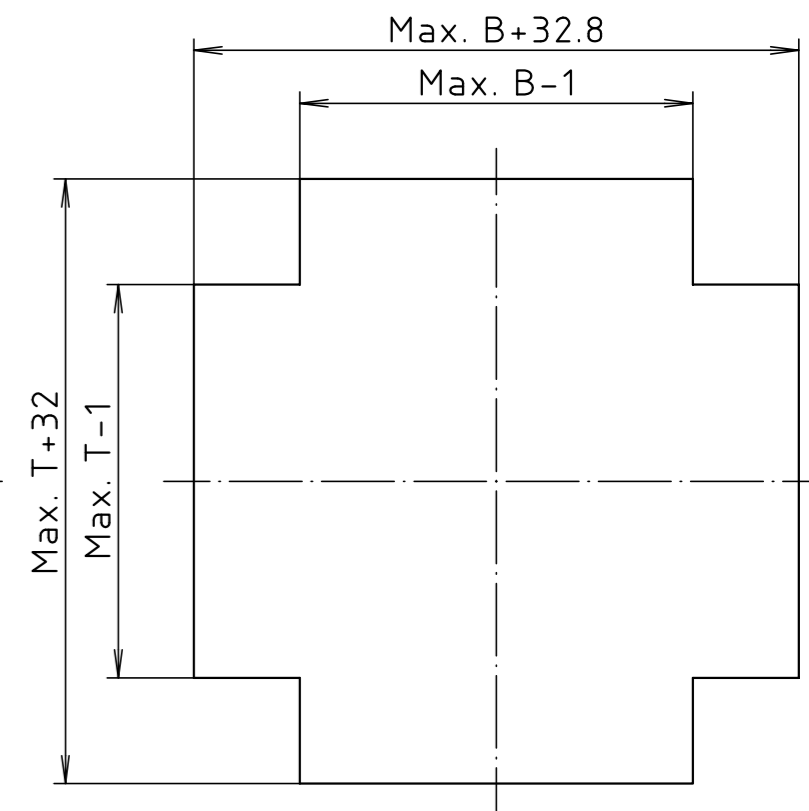
| Modell/ model | Frontprofil- länge B/ front profile length B | Seitenprofil- länge T/ Side profile length T | b1=B+5 | t1=T+5 |
|------------------|---|---|--------|--------|
| AP 51010 | 100 | 100 | 105 | 105 |
| AP 51015 | 100 | 150 | 105 | 155 |
| AP 51020 | 100 | 200 | 105 | 205 |
| AP 51025 | 100 | 250 | 105 | 255 |
| AP 51510 | 150 | 100 | 155 | 105 |
| AP 51515 | 150 | 150 | 155 | 155 |
| AP 51520 | 150 | 200 | 155 | 205 |
| AP 51525 | 150 | 250 | 155 | 255 |
| AP 52010 | 200 | 100 | 205 | 105 |
| AP 52015 | 200 | 150 | 205 | 155 |
| AP 52020 | 200 | 200 | 205 | 205 |
| AP 52025 | 200 | 250 | 205 | 255 |
| AP 52510 | 250 | 100 | 255 | 105 |
| AP 52515 | 250 | 150 | 255 | 155 |
| AP 52520 | 250 | 200 | 255 | 205 |
| AP 52525 | 250 | 250 | 255 | 255 |

Aufgrund des Gehäuseaufbaus
ergeben sich die Platinenmaße
wie folgt/
*Because of the enclosure dimensions
result, the dimensions of the board
as follows:*

Rechteckige Platine/
Rectangular board



Konturplatine/
contour board



Maßstab/
Scale: 1:1 (2:1)

Zeichnungs-Nr. / Drawing-No.:
2K 5285.0034.01

Artikel / Article:
AluPlan
Katalogzeichnung/
Catalogue drawing

A.Nr./
Alt-No.:
Datum/
Date:
DISK: 2 801 617
Datum/Date: 29.01.98 HR

