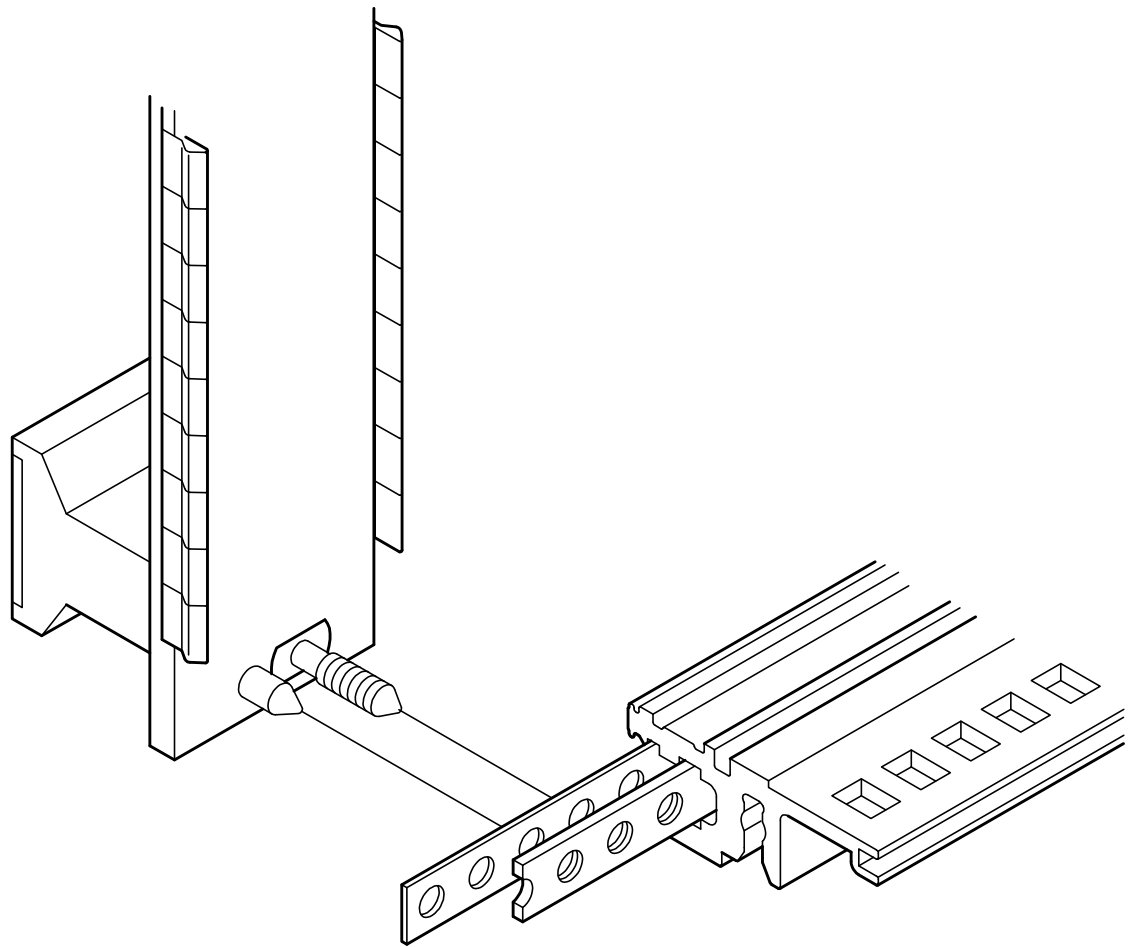
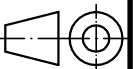


"Schutzvermerk nach DIN ISO 16016 beachten" "Please pay attention to copyright note DIN ISO 16016"



Maßstab/
Scale: -



Zeichnungs-Nr. / Drawing-No.:
4K 5315.012.01

Artikel / Article:
Interzoll Modul
LO/M 000 . .
Katalogzeichnung / Catalogue drawing

-	-
-	-
-	-
-	-
-	-
-	-
-	-
-	-
-	-
-	-

Ä.Nr / Datum/
Alt-No. / Date:



BOPLA
A Phoenix Mecano Company

DISK: 2 901 822
Datum / Date: 18.06.99 HR