

Intertego

Планки с резьбовыми отверстиями, оцинкованная сталь, M2,5, 7 x 2 мм, для крепления частичных передних плат и подвижных монтажных узлов



GS 00084-I

№ заказа: 54000841

84 HP

* = поставляется по запросу.

Свойства

Цвет

оцинкованный

Материал корпуса

Профили: Al Mg Si 0,5; угловые детали, изготовленные литьём под давлением: цинковый сплав Z410 Z410; уплотнение: TPE (термоэластопласт). Детали см. в Технических данных.

Объём поставки

2 планки с резьбовыми отверстиями

Указание

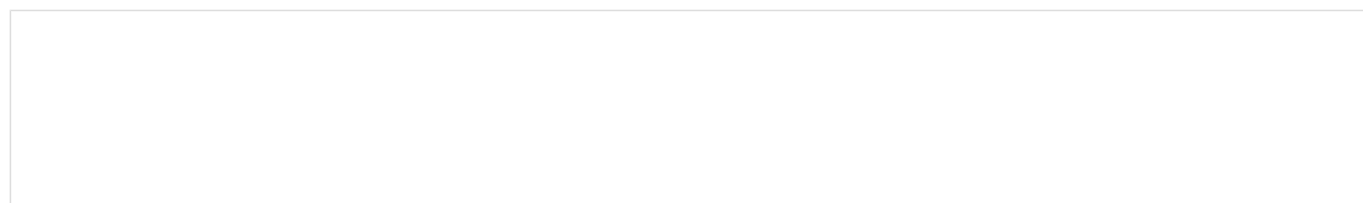
Специальные длины по запросу

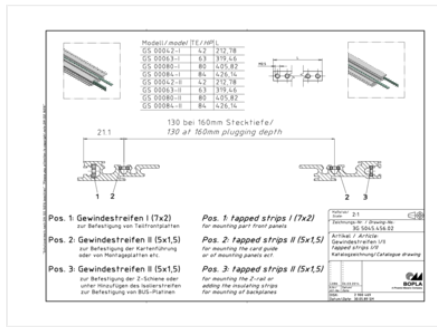
Размеры

HP

84

Чертеж продукции





Пожалуйста, учтите следующее!

Для выравнивания давлений при изменении температур и исключения появления в связи с этим повышенной влажности внутри корпуса мы Вам рекомендуем использовать элементы для выравнивания давления .

» Дальнейшая информация

Техническая документация / Загрузки

Технические чертежи

Трёхмерные (3D) данные изделия в формате STEP: Необходимо зарегистрироваться

Чертеж для механической обработки: 54000841_GS-00084-I-G.dxf (416.5 кБ)

Здесь Вы найдете фрезеровочные контуры в файле формата DXS. (Sub D, USB, HDMI, резьбовые кабельные вводы, ...)

Чертеж продукции в формате PDF 54000841_GS-00084-I.pdf (1.3 МБ)

Чертеж продукции в формате DXF 54000841_GS-00084-I.dxf (646.0 кБ)

Product information

Intertego RUS.pdf (2.1 МБ)