

Фланец, IP66 , изоляция, 12xM20 XM16 +2 +2 +2 xM40/25 xM50/32

Тип **F3A-12**  
Каталог № **076555**

### Программа поставок

|                      |  |  |
|----------------------|--|--|
| Ассортимент          |  | Дополнительное оснащение CS                        |
| Принадлежности       |  | Фланцы   |
| Описание             |  | с заготовленными электрическими вводами метрически |
| Материал             |  | Изолирующий материал                               |
| ввод проводки        |  | 12 x M20, 2 x M16<br>2 x M40/25<br>2 x M50/32      |
| Качество поверхности |  | RAL 7035   |

### Технические характеристики

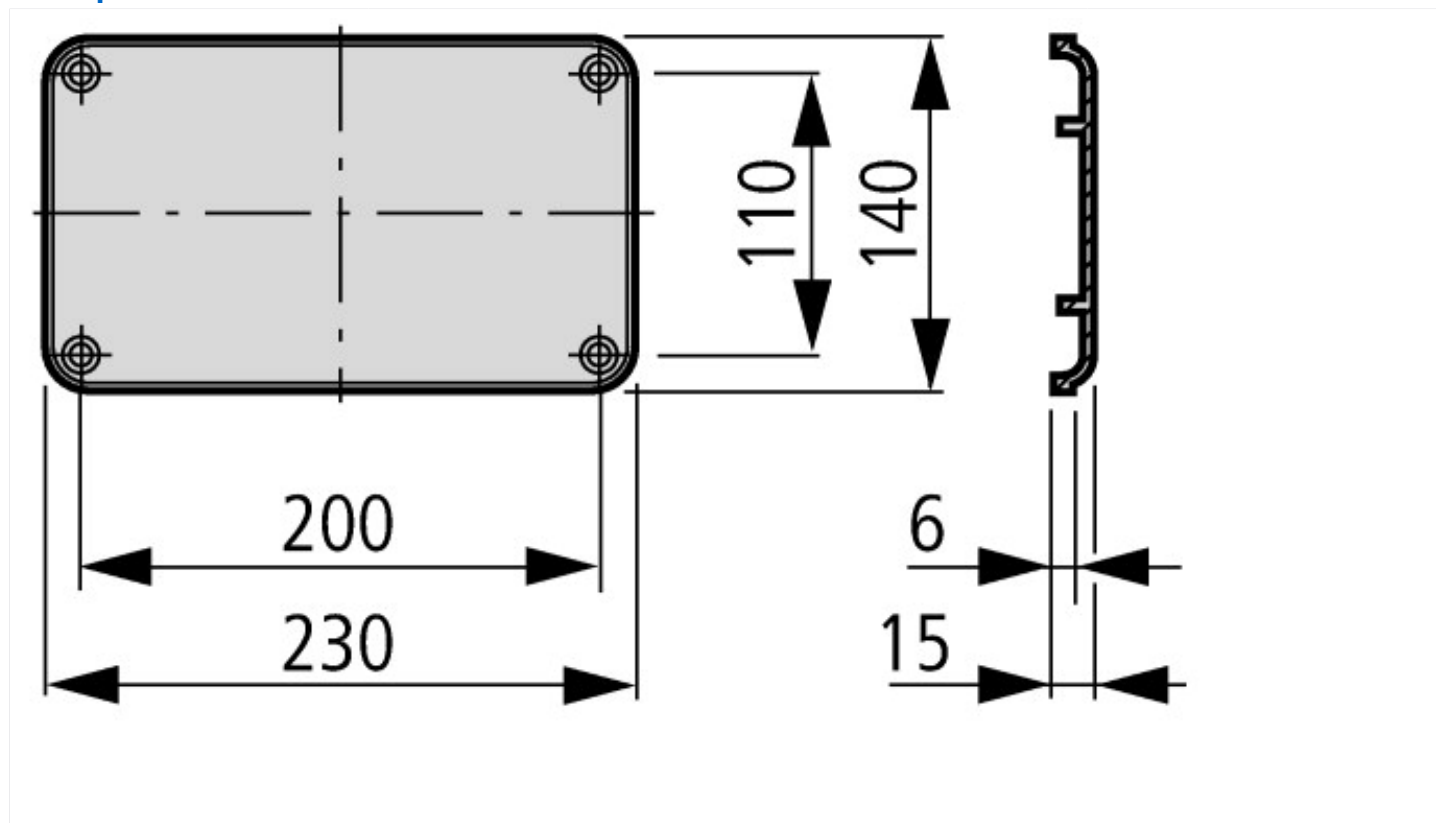
#### материал

|                      |  |                      |
|----------------------|--|----------------------|
| Материал             |  | Изолирующий материал |
| Качество поверхности |  | RAL 7035             |

### Технические характеристики согласно ETIM 7.0

|   |    |                   |
|---|----|-------------------|
| Distribution boards (EG000023) / Gland plate for small distribution boards/switchgear cabinets (EC000211)   |    |                   |
| Электротехника, электроника, системы автоматизации / Электроустановки, электромонтажные материалы / Малые распределительные щиты / Gland plate for small distribution boards/switchgear cabinets (ecl@ss10.0.1-27-14-24-21 [ADI315007]) |    |                   |
| Model   |    | Cable screw gland |
| Type  |    | Straight          |
| Width   | mm | 140               |
| Height  | mm | 20                |
| Depth   | mm | 230               |
| Material  |    | Plastic           |
| Surface protection  |    | Untreated         |
| Degree of protection (NEMA)   |    | Other             |
| Pre-stamping  |    | Yes               |
| Number of connector holes   |    | 0                 |
| Thread type   |    | None              |
| Suitable for nominal thread metric/PG   |    | 16 - 50           |

## Размеры



## Дополнительная информация о продуктах (ссылки)

Декларация о соответствии

[http://intranet.moeller.net/technik\\_daten/file/produkt\\_deklarationen/file/konformitaeten/00002/00002259.pdf](http://intranet.moeller.net/technik_daten/file/produkt_deklarationen/file/konformitaeten/00002/00002259.pdf)