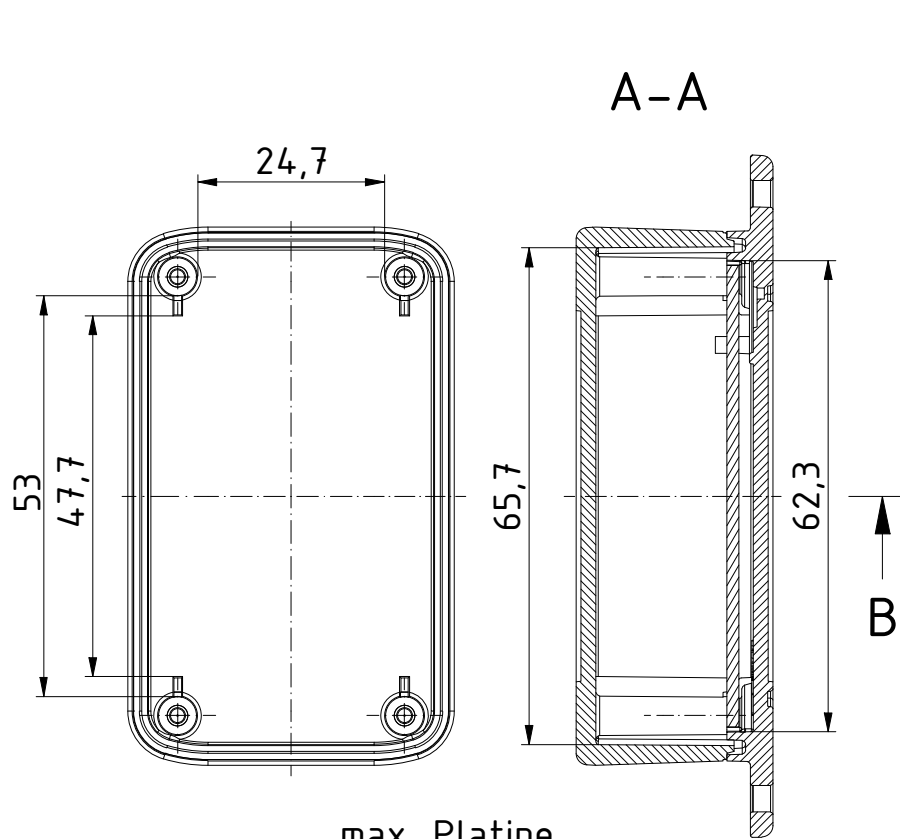
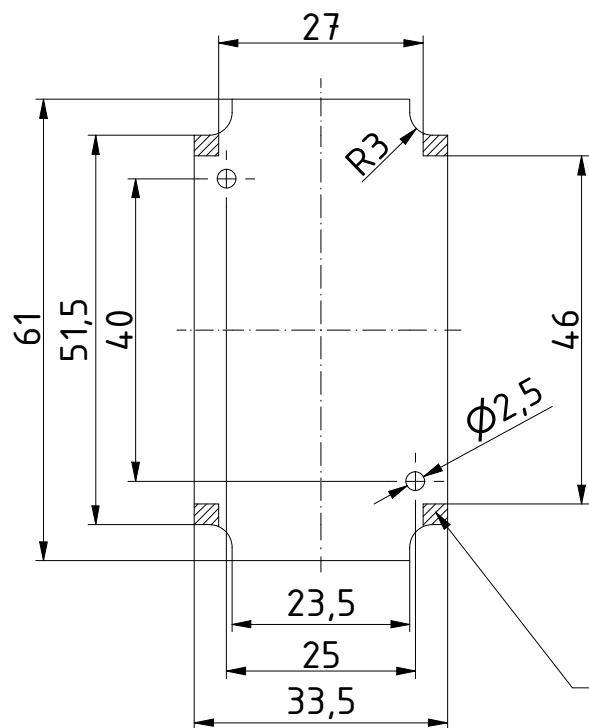


"Schutzvermerk nach DIN ISO 16016 beachten" "Please pay attention to copyright note DIN ISO 16016"

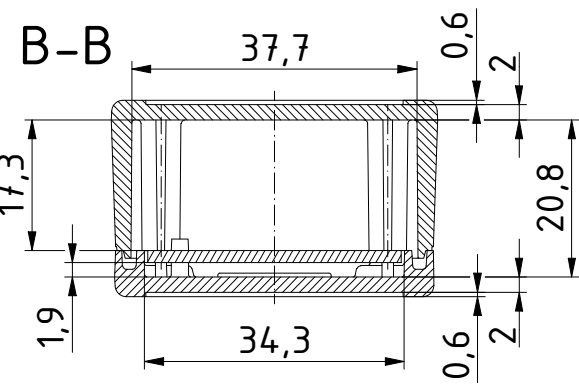
nur Oberteil  
only Lid



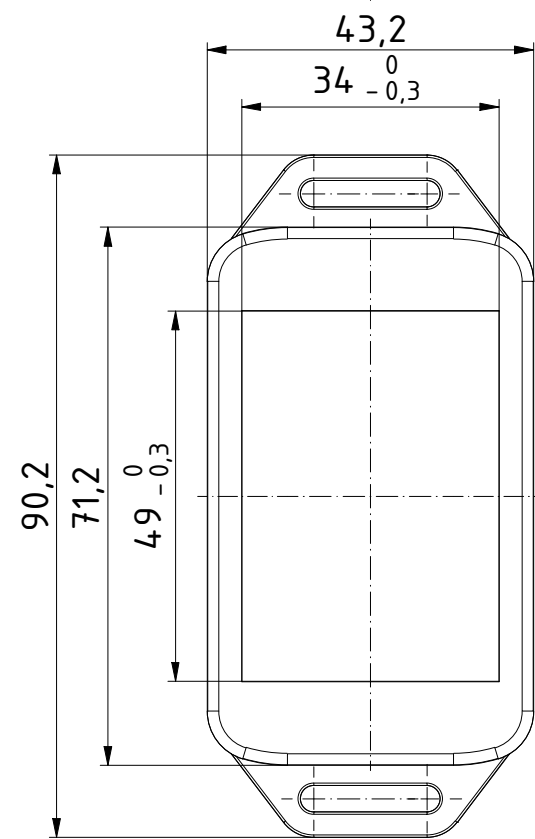
max. Platine  
max. PCB



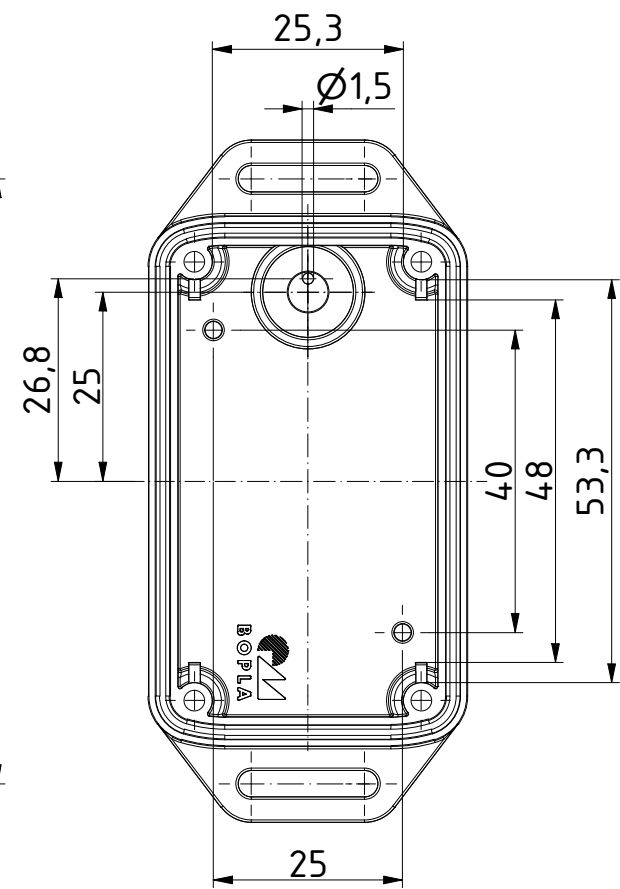
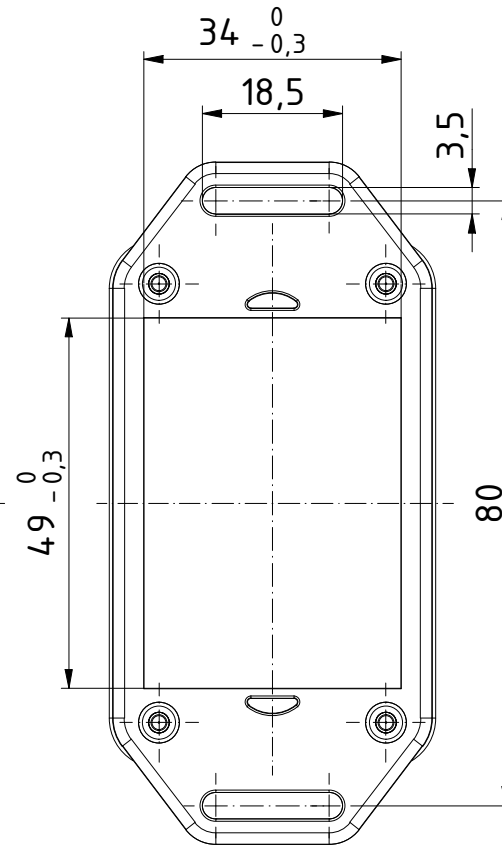
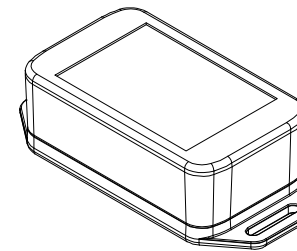
Klemmbereiche: In diesen Bereichen keine Bauteile platzieren.  
Clamping ranges: Do not place any components in these areas.



nur Unterteil  
only Base



ISO ( 1 : 2 )



Maßstab/ Scale: 1:1 (1:2)

Zeichnungs-Nr. / Drawing-No.: 3K 5445.017.03

Artikel / Article:  
BoLink  
BL 704025 WL2  
Katalogzg./Catalogue draw.

4273	05.11.2019
4254	16.07.2018
Ä.Nr/ Alt.No:	Datum/ Date:

DISK: 2804103.idw  
Datum/Date: 06.03.2018 KH

