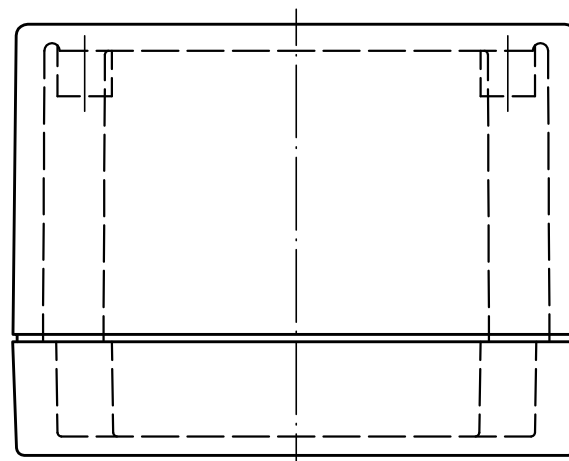
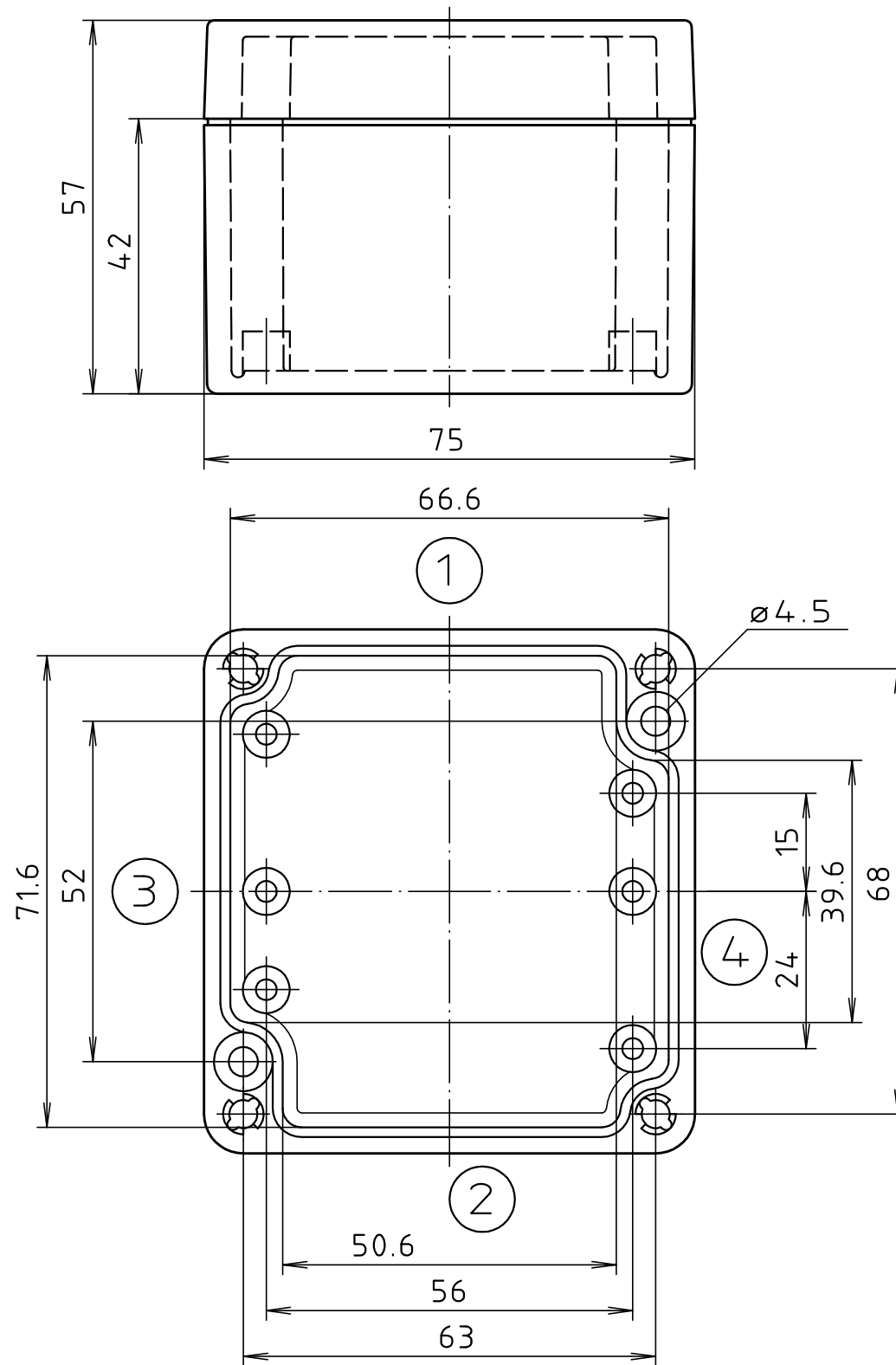
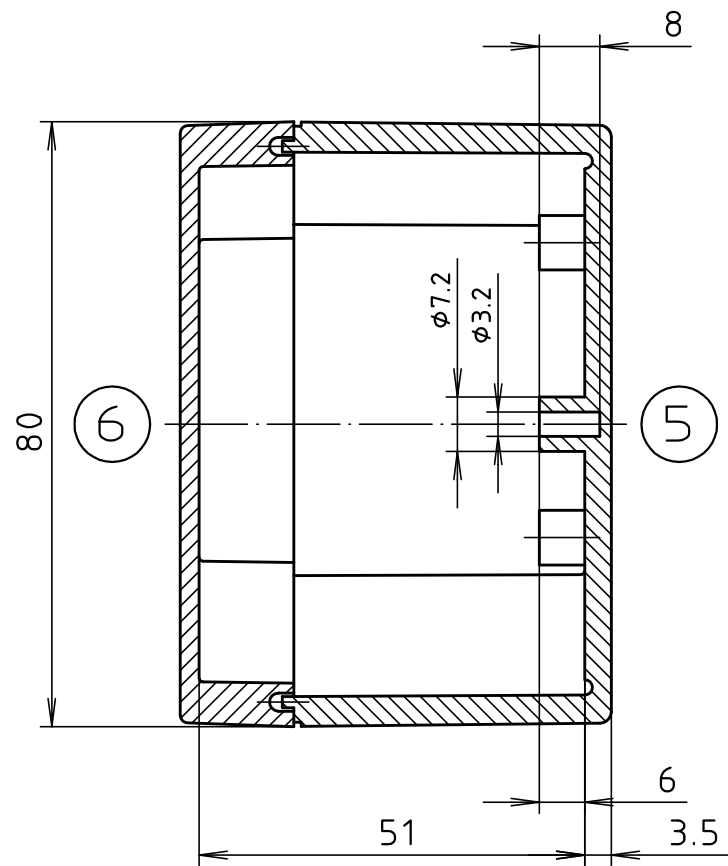
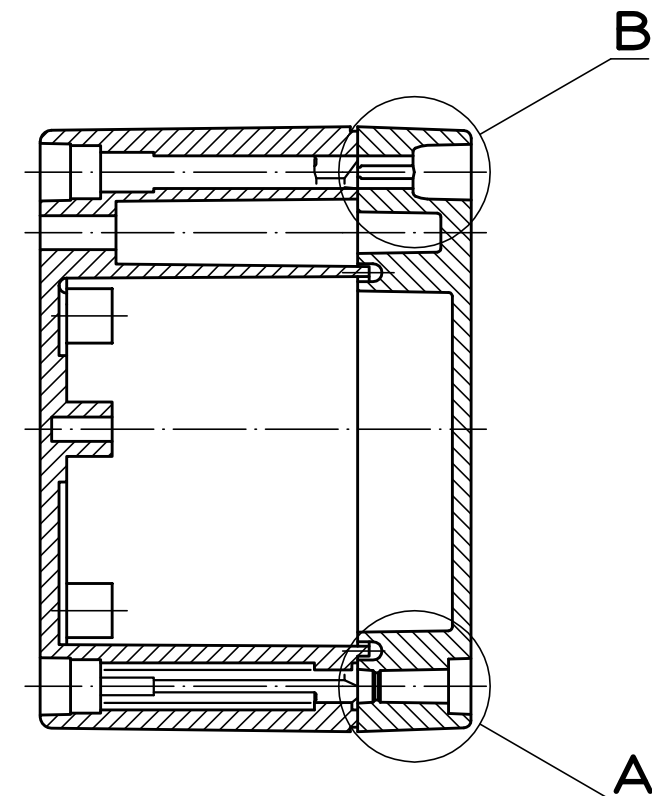
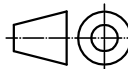



"Schutzvermerk nach DIN ISO 16016 beachten" "Please pay attention to copyright note DIN ISO 16016"



A: Ausführung mit normaler Verschraubung  
 B: Ausführung mit Schnellverschluß/  
 A: version with standard lid screws  
 B: version with quick-release screws



Maßstab/ Scale: 1:1		
Zeichnungs-Nr. / Drawing-No.: 3G 5070.032.03		
Artikel / Article: PK 105 PK 105 SV Katalogzeichnung / Catalogue drawing		
3934	17.03.2010	 <b>BOPLA</b> <small>A Phoenix Mecano Company</small>
A.Nr./ Alt-No.:	Datum/ Date:	
DISK: 2 400 388		
Datum/Date: 10.03.89 SM		