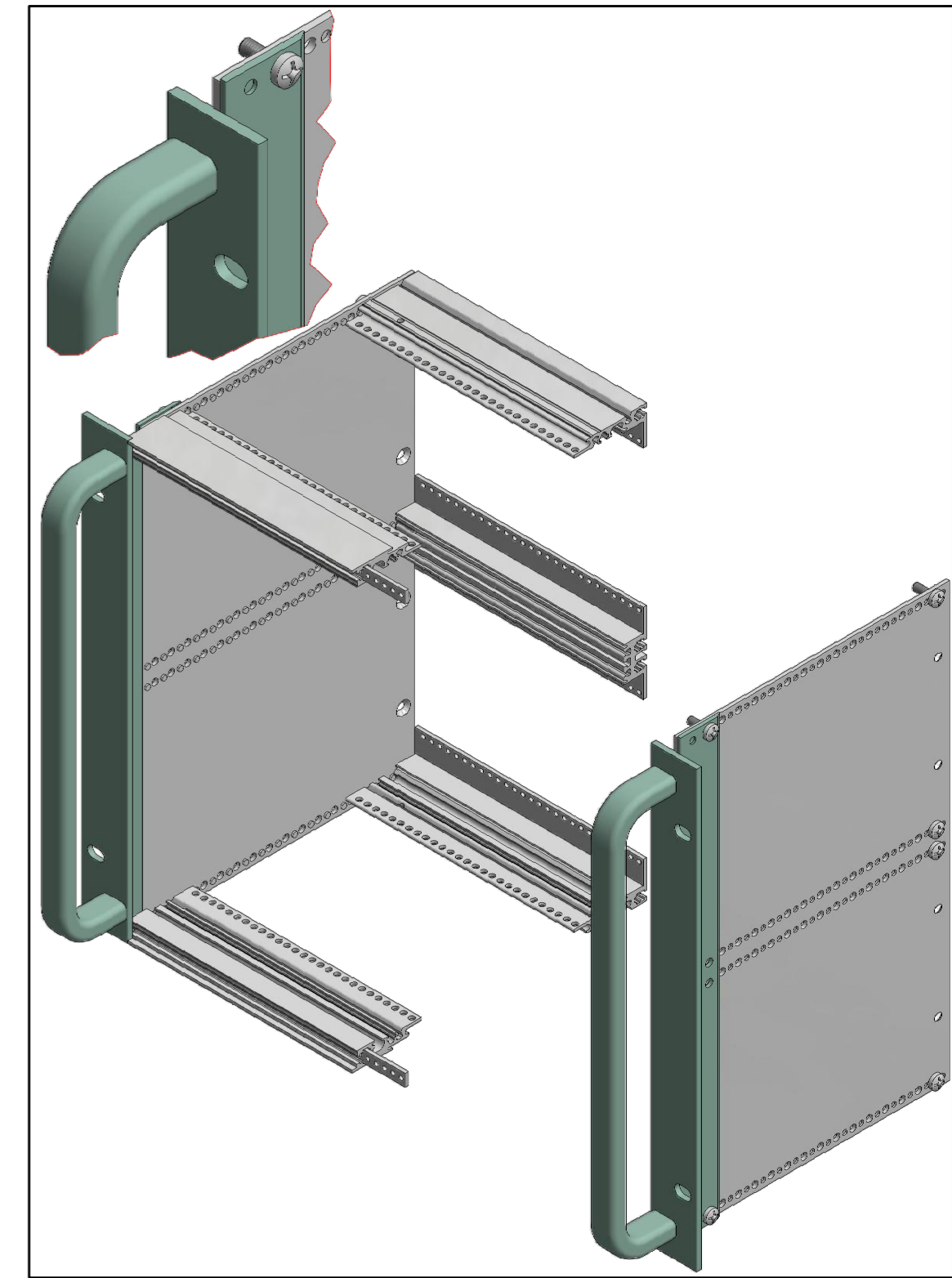
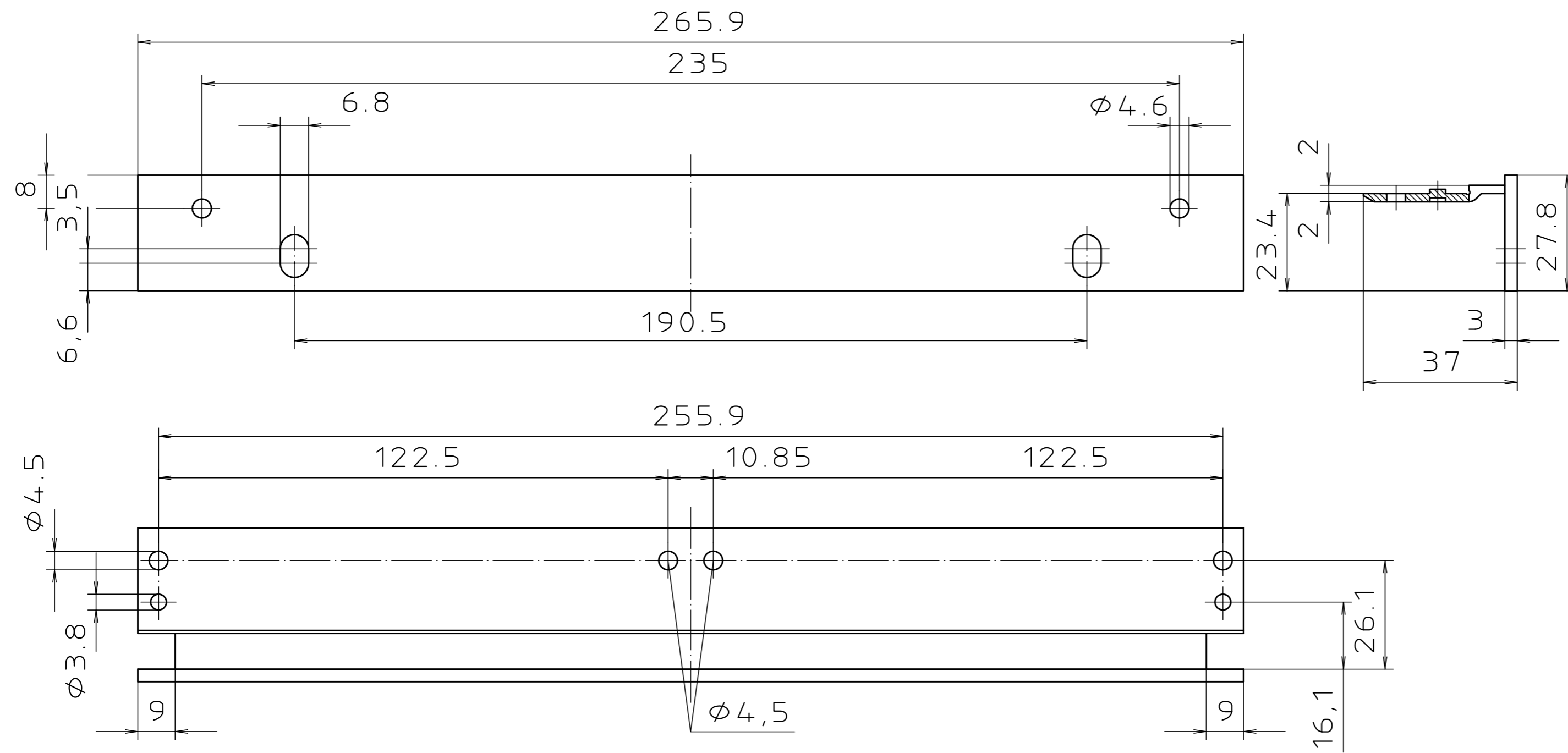


"Schutzvermerk nach DIN ISO 16016 beachten." "Please pay attention to copyright note DIN ISO 16016"



Maßstab/ Scale: 1:1

Zeichnungs-Nr. / Drawing-No.: 2G 5045.439.02

Artikel / Article:  
 Interzoll  
 BGT-Griffflansch 6HE FLG 00600  
 BGT-handle flange 6U FLG 00600  
 Katalogzeichnung/ Catalogue drawing

4086 07.03.2014  
 A.Nr./ Datum/  
 Alt-No./ Date:

DISK: 2 900 446  
 Datum/Date: 24.05.89 SM

