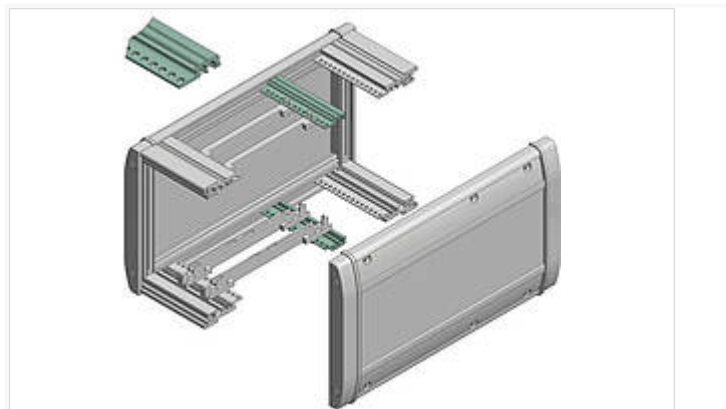


Intertego

Фиксирующие профили, анодированный алюминий, для направляющих печатных плат



ITRP 003500

№ заказа: 95400035

Для IT ..35..

* = поставляется по запросу.

Свойства

Материал корпуса

Профили: Al Mg Si 0,5; угловые детали, изготовленные литьём под давлением: цинковый сплав Z410 Z410; уплотнение: TPE (термоэластопласт). Детали см. в Технических данных.

Объём поставки

2 профиля, включая монтажный материал (BFS 0400)

Указание

Для монтажа профилей требуется механическая обработка боковых профилей в соответствии с глубиной печатных плат. ЭМС-крышки из листового металла должны быть разъединены в области боковых контактных лепестков в соответствии с монтажной позицией. Обработка, а также специальные длины - по запросу.

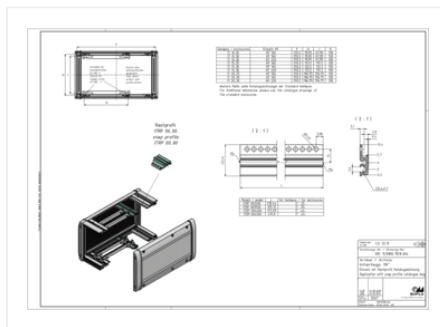
Направляющие для печатных плат, частичные передние платы и другие 19-дюймовые компоненты - в главе "Interzoll - дополнительная оснастка".

Размеры

НР
63

Чертеж продукции

15.07.2021



Пожалуйста, учтите следующее!

Для выравнивания давлений при изменении температур и исключения появления в связи с этим повышенной влажности внутри корпуса мы Вам рекомендуем использовать элементы для выравнивания давления .

» Дальнейшая информация

Техническая документация / Загрузки

Технические чертежи

Трёхмерные (3D) данные изделия в формате STEP: Необходимо зарегистрироваться

Чертеж для механической обработки: 95400035 ITRP-003500-G.dxf (1.6 МБ)

Здесь Вы найдете фрезеровочные контуры в файле формата DXS. (Sub D, USB, HDMI, резьбовые кабельные вводы, ...)

Чертеж продукции в формате PDF 95400035 ITRP-003500.pdf (311.6 кБ)

Чертеж продукции в формате DXF 95400035 ITRP-003500.dxf (1.6 МБ)

Product information

Intertego RUS.pdf (2.1 МБ)

руководства по монтажу

Intertego IT Gehaeusemontage Enclosure Assembly 95000095.pdf (513.8 кБ)