



Контактор для коммутации конденсаторов 50А, управляющее напряжение 230В (AC)

Тип DILK50-10(230V50HZ,240V60HZ)
Каталог № 294076
Alternate Catalog No. XTCC050D10F

Программа поставок

Ассортимент			Контакторы конденсаторов DILK
Применение			Силовой контактор для компенсации реактивной мощности
Описание			с последовательными резисторами
Номинальная мощность трехфазных конденсаторов AC-6b 50-60 Гц			
разомкнут			
230 В	Q	кВАр	25
400 В	Q	кВАр	50
525 В	Q	кВАр	65
690 В	Q	кВАр	85
графические условные обозначения			
Управляющее напряжение			230 V 50 Hz, 240 V 60 Hz
<p>указания В случае централизованной компенсации при необходимости к сети подключаются многоступенчатые конденсаторные установки. Между конденсаторами могут протекать переходные токи до 180 x I_e. Конденсаторы предварительно заряжаются через вспомогательные контакты раннего срабатывания и опережающие контакты блока сопротивлений, тем самым снижая пусковой ток. Затем с задержкой замыкаются силовые контакты и обеспечивают ток длительной нагрузки. Благодаря специальным контактам контакторы конденсаторов устойчивы к свариванию при пиковых пусковых токах. Благодаря специальным контактам контакторы конденсаторов устойчивы к свариванию при пиковых пусковых токах до 180 x I_e.</p>			

Технические характеристики

Общая информация

Стандарты и предписания			IEC/EN 60947, VDE 0660
Температура окружающей среды			
разомкнут		°C	-25 - +60
в капсульном корпусе		°C	- 25 - 40
установочное положение			
Класс защиты			IP00
Защита от прикосновения при вертикальном управлении спереди (EN 50274)			защита от прикосновения пальцами и тыльной стороной кистей рук
Высота установки		М	макс. 2000
Вес основного устройства			
Работа от перем. тока		кг	1.171
Поперечные сечения соединения главного провода			
одножильный		мм ²	1 x (2,5 - 16)
тонкопроволочный с оконечной муфтой		мм ²	1 x (2,5 - 35)
многожильный		мм ²	1 x (16 - 50)
Одно- или многожильный		AWG	12 - 2
Плоский провод	Количество сегментов	мм	1 x (6 x 9 x 0,8)

х ширина х
толщина

Централизованная компенсация

Номинальная мощность трехфазных конденсаторов AC-6b 50-60 Гц			
разомкнут			
230 В	Q	кВАр	25
400 В	Q	кВАр	50
525 В	Q	кВАр	65
690 В	Q	кВАр	85
Расчетный рабочий ток I_e от конденсаторов переменного тока			
разомкнут			
230 В	I_e	A	72
400 В	I_e	A	72
525 В	I_e	A	72
690 В	I_e	A	72
в капсульном корпусе			
230 В	I_e	A	65
400 В	I_e	A	65
525 В	I_e	A	65
690 В	I_e	A	65
Включающая способность (пиковое значение i) без демпфирования		$x I_e$	180
Срок службы компонента		Переключени:	$x 10^6$ 0.15
максимальная частота коммутаций		S/h	
макс. частота коммутаций		S/h	120

Механические приводы

Безопасность по напряжению			
Работа от перем. тока	втягивание	$x U_c$	0.8 - 1.15
Работа от перем. тока	Отпускание	$x U_c$	0.3 - 0.6
Потребляемая мощность катушки в обесточенном состоянии и $1,0 x U_S$			
50 Гц	втягивание	VA	45
50 Гц	Удержание	VA	1.5
50 Гц	Удержание	W	4.1
60 Гц	втягивание	VA	45
60 Гц	Удержание	VA	1.5
60 Гц	Удержание	W	4.1
Продолжительность включения		% продолжительность включения	100
Время переключения 100 % U_S (рекомендуемые значения)			
Цепи главного тока			
Работа от перем. тока			
Задержка замыкания		мс	
Время переключения цепи главного тока, управление переменным током Минимальная задержка замыкания		мс	50
Время открытия		мс	
Время переключения цепи главного тока, управление переменным током Минимальное время открытия		мс	40
Время дугового разряда		мс	10

Электрические тепловые потери (3- или 4-полюсный)

разомкнут			
при I_e согласно AC-3/400 В		W	21.4
при I_e согласно AC-3/400 В		W	21.4
Сопротивление на полюс		мОм	1.86

Электромагнитная совместимость (ЭМС)

Излучаемые радиопомехи			согласно EN 60947-1
Иммунитет			согласно EN 60947-1

Опробованные рабочие характеристики

Вспомогательный контакт			
Пилотный режим			
Работа от перем. тока			A600
Управляется постоянным током DC			P300
Общее применение			
Перем. ток (AC)		B	600
Перем. ток (AC)		A	10
Пост. ток (DC)		B	250
Пост. ток (DC)		A	1
Ном. характеристики специального назначения			
Переключение конденсаторов			
240В 60Гц 3-фазн.		A	72.1
240В 60Гц 3-фазн.		кVar	30
480В 60Гц 3-фазн.		A	72.1
480В 60Гц 3-фазн.		кVar	60
600В 60Гц 3-фазн.		A	72.1
600В 60Гц 3-фазн.		кVar	75

Bauartnachweis nach IEC/EN 61439

Технические характеристики для подтверждения типа конструкции			
Номинальный ток для указания потери мощности	I_n	A	72
Потеря мощности на полюс, в зависимости от тока	P_{vid}	W	7.1
Потеря мощности оборудования, в зависимости от тока	P_{vid}	W	21.3
Статическая потеря мощности, не зависит от тока	P_{vs}	W	4.1
Способность отдавать потери мощности	P_{ve}	W	0
Мин. рабочая температура		°C	-25
Макс. рабочая температура		°C	60
Проверка конструкции IEC/EN 61439			
10.2 твёрдость материалов и деталей			
10.2.2 Коррозионная стойкость			
10.2.3.1 Нагревостойкость изоляции			
10.2.3.2 Сопротивление изоляционных материалов при обычном нагреве			
10.2.3.3 Сопротивление изоляционных материалов при сильном нагреве			
10.2.4 Устойчивость к ультрафиолетовому излучению			
10.2.5 Подъём			
10.2.6 Испытание на удар			
10.2.7 Ярлыки			
10.3 Класс защиты изоляции			
10.4 Воздушные промежутки и пути утечки тока			
10.5 Защита от удара электрическим током			
10.6 Монтаж оборудования			
10.7 Внутренние электрические цепи и соединения			
10.8 Подключения проводов, введённых снаружи			
10.9 Свойства изоляции			
10.9.2 Электрическая прочность при рабочей частоте			
10.9.3 Прочность по отношению к импульсному напряжению			
10.9.4 Проверка оболочек кабелей из изолирующего материала			
			Требования производственного стандарта выполнены.
			Требования производственного стандарта выполнены.
			Требования производственного стандарта выполнены.
			Требования производственного стандарта выполнены.
			Требования производственного стандарта выполнены.
			Не имеет значения, поскольку необходимо оценить всё коммутационное оборудование.
			Не имеет значения, поскольку необходимо оценить всё коммутационное оборудование.
			Требования производственного стандарта выполнены.
			Не имеет значения, поскольку необходимо оценить всё коммутационное оборудование.
			Требования производственного стандарта выполнены.
			Не имеет значения, поскольку необходимо оценить всё коммутационное оборудование.
			Находится в сфере ответственности компании, монтирующей распределительные устройства.
			Находится в сфере ответственности компании, монтирующей распределительные устройства.
			Находится в сфере ответственности компании, монтирующей распределительные устройства.
			Находится в сфере ответственности компании, монтирующей распределительные устройства.

10.10 Нагрев			Расчёт параметров нагрева находится в сфере ответственности компании, монтирующей распределительные устройства. Компания Eaton указывает данные по потере мощности устройств.
10.11 Стойкость к коротким замыканиям			Находится в сфере ответственности компании, монтирующей распределительные устройства. Соблюдать указания для коммутационных устройств.
10.12 Электромагнитная совместимость			Находится в сфере ответственности компании, монтирующей распределительные устройства. Соблюдать указания для коммутационных устройств.
10.13 Механическая функция			Для устройства требования считаются выполненными, если были соблюдены данные инструкции по монтажу (IL).

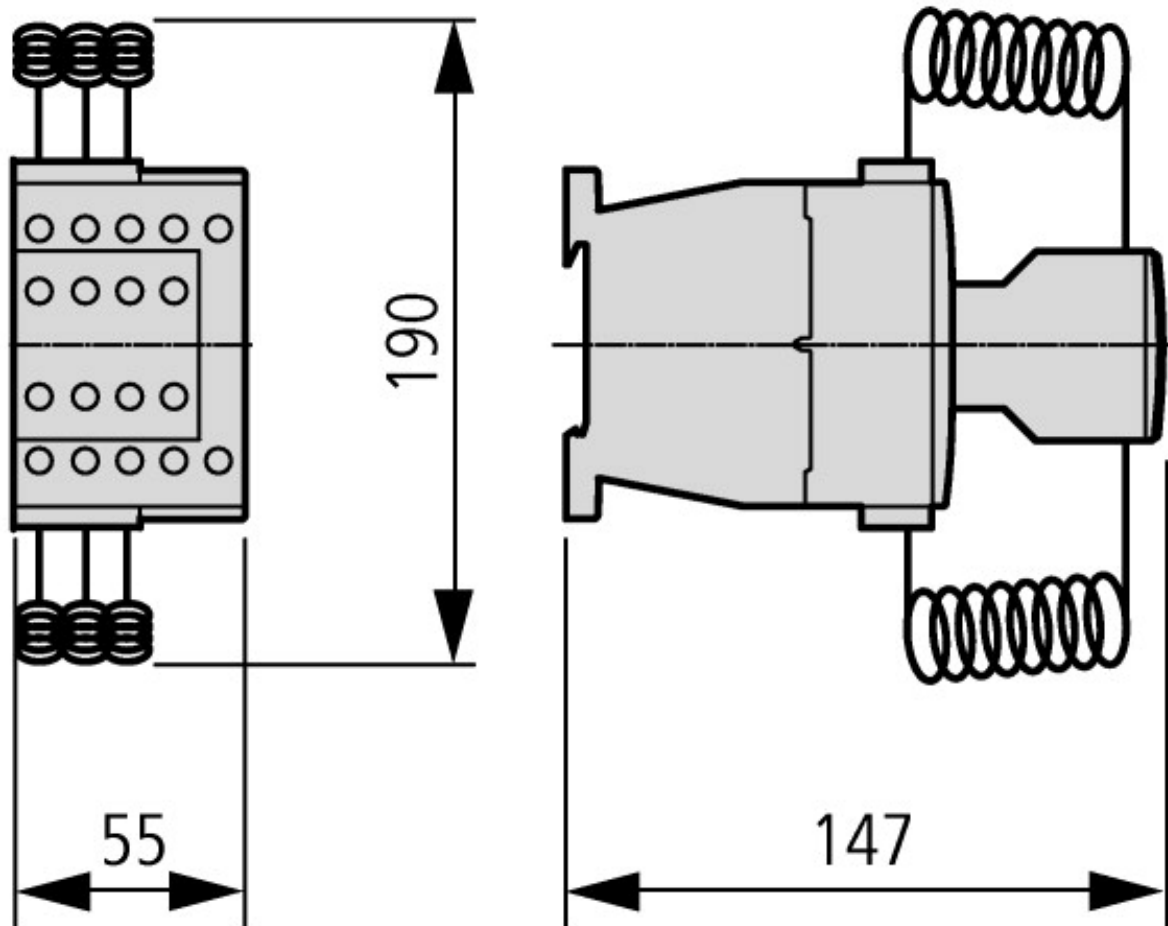
Технические характеристики согласно ETIM 6.0

Low-voltage industrial components (EG000017) / Capacitor contactor (EC001079)			
Electric engineering, automation, process control engineering / Low-voltage switch technology / Contactor (LV) / Capacitor contactor (ecl@ss8.1-27-37-10-06 [AGZ569012])			
Rated control supply voltage Us at AC 50HZ		V	230 - 230
Rated control supply voltage Us at AC 60HZ		V	240 - 240
Rated control supply voltage Us at DC		V	0 - 0
Voltage type for actuating			AC
Number of auxiliary contacts as normally open contact			1
Number of auxiliary contacts as normally closed contact			0
Type of electrical connection of main circuit			Screw connection
Number of main contacts as normally open contact			3
Number of normally closed contacts as main contact			0
Rated blind power at 400 V, 50 Hz		kvar	50

Апробации

Product Standards			IEC/EN 60947-4-1; UL 60947-4-1; CSA - C22.2 No. 60947-4-1-14; CE marking
UL File No.			E29096
UL Category Control No.			NLDX
CSA File No.			012528
CSA Class No.			3211-04
North America Certification			UL listed, CSA certified
Specially designed for North America			No

Размеры



Контакты конденсаторов с последовательными резисторами

