



**Трёхфазный управляющий разделительный трансформатор, 0.5 кВА,
Номинальное входное напряжение 50 – 950± 5 % В, Номинальное
напряжение на выходе 50 – 950 В**

Тип DTZ0,5(*/*)*
Каталог № 914803
Alternate Catalog No. -

Программа поставок

| | | | |
|--|--|-----|---|
| Ассортимент | | | Трёхфазные трансформаторы управления DTZ |
| Номинальное входное напряжение | | В | 50 – 950± 5 % |
| Номинальное напряжение на выходе | | В | 50 – 950 |
| Номинальная мощность | | кВА | 0.5 |
| кратковременная мощность | | кВА | 1 |
| Cu factor 1,40 | | | |
| указания | | | |
| | | | <ul style="list-style-type: none"> Трансформаторы с номинальными выходными значениями напряжения ≤ 50 В могут использоваться в качестве трансформаторов безопасности согласно IEC/EN 61558. UL/CSA только первично и вторично до 600 В (вкл. отвод). Корпус IP65 по запросу. |
| Тип при заказе должен быть дополнен следующими данными: | | | |
| DTZ0,1(*/*)* | | | |
| 1. заглушка \triangleq номинальное напряжение при входе | | | |
| 2. заглушка \triangleq номинальное напряжение при выходе | | | |
| 3. заглушка \triangleq конфигурация | | | |
| Пример заказа | | | |
| | | | <ul style="list-style-type: none"> необходимый тип DTZ0,1 необходимое номинальное входное напряжение 200 В необходимое номинальное напряжение на выходе 18,5 В необходимая конфигурация Dy(n)5 |
| Правильный тип | | | |
| DTZ0,1(200/18,5)DY(N)5 | | | |
| дополнительные отводы \rightarrow 931897 | | | |

Bauartnachweis nach IEC/EN 61439

| Технические характеристики для подтверждения типа конструкции | | | |
|--|-----------|----|--|
| Номинальный ток для указания потери мощности | I_n | A | 0 |
| Потеря мощности на полюс, в зависимости от тока | P_{vid} | W | 0 |
| Потеря мощности оборудования, в зависимости от тока | P_{vid} | W | 0 |
| Статическая потеря мощности, не зависит от тока | P_{vs} | W | 55 |
| Способность отдавать потери мощности | P_{ve} | W | 0 |
| Мин. рабочая температура | | °C | -25 |
| Макс. рабочая температура | | °C | 40 |
| Проверка конструкции IEC/EN 61439 | | | |
| 10.2 твёрдость материалов и деталей | | | |
| 10.2.2 Коррозионная стойкость | | | Требования производственного стандарта выполнены. |
| 10.2.3.1 Нагревостойкость изоляции | | | Требования производственного стандарта выполнены. |
| 10.2.3.2 Сопротивление изоляционных материалов при обычном нагреве | | | Требования производственного стандарта выполнены. |
| 10.2.3.3 Сопротивление изоляционных материалов при сильном нагреве | | | Требования производственного стандарта выполнены. |
| 10.2.4 Устойчивость к ультрафиолетовому излучению | | | Требования производственного стандарта выполнены. |
| 10.2.5 Подъём | | | Не имеет значения, поскольку необходимо оценить всё коммутационное оборудование. |

| | | |
|--|--|---|
| 10.2.6 Испытание на удар | | Не имеет значения, поскольку необходимо оценить всё коммутационное оборудование. |
| 10.2.7 Ярлыки | | Требования производственного стандарта выполнены. |
| 10.3 Класс защиты изоляции | | Не имеет значения, поскольку необходимо оценить всё коммутационное оборудование. |
| 10.4 Воздушные промежутки и пути утечки тока | | Требования производственного стандарта выполнены. |
| 10.5 Защита от удара электрическим током | | Не имеет значения, поскольку необходимо оценить всё коммутационное оборудование. |
| 10.6 Монтаж оборудования | | Не имеет значения, поскольку необходимо оценить всё коммутационное оборудование. |
| 10.7 Внутренние электрические цепи и соединения | | Находится в сфере ответственности компании, монтирующей распределительные устройства. |
| 10.8 Подключения проводов, введённых снаружи | | Находится в сфере ответственности компании, монтирующей распределительные устройства. |
| 10.9 Свойства изоляции | | |
| 10.9.2 Электрическая прочность при рабочей частоте | | Находится в сфере ответственности компании, монтирующей распределительные устройства. |
| 10.9.3 Прочность по отношению к импульсному напряжению | | Находится в сфере ответственности компании, монтирующей распределительные устройства. |
| 10.9.4 Проверка оболочек кабелей из изолирующего материала | | Находится в сфере ответственности компании, монтирующей распределительные устройства. |
| 10.10 Нагрев | | Расчёт параметров нагрева находится в сфере ответственности компании, монтирующей распределительные устройства. Компания Eaton указывает данные по потере мощности устройств. |
| 10.11 Стойкость к коротким замыканиям | | Находится в сфере ответственности компании, монтирующей распределительные устройства. Соблюдать указания для коммутационных устройств. |
| 10.12 Электромагнитная совместимость | | Находится в сфере ответственности компании, монтирующей распределительные устройства. Соблюдать указания для коммутационных устройств. |
| 10.13 Механическая функция | | Для устройства требования считаются выполненными, если были соблюдены данные инструкции по монтажу (IL). |

Технические характеристики согласно ETIM 7.0

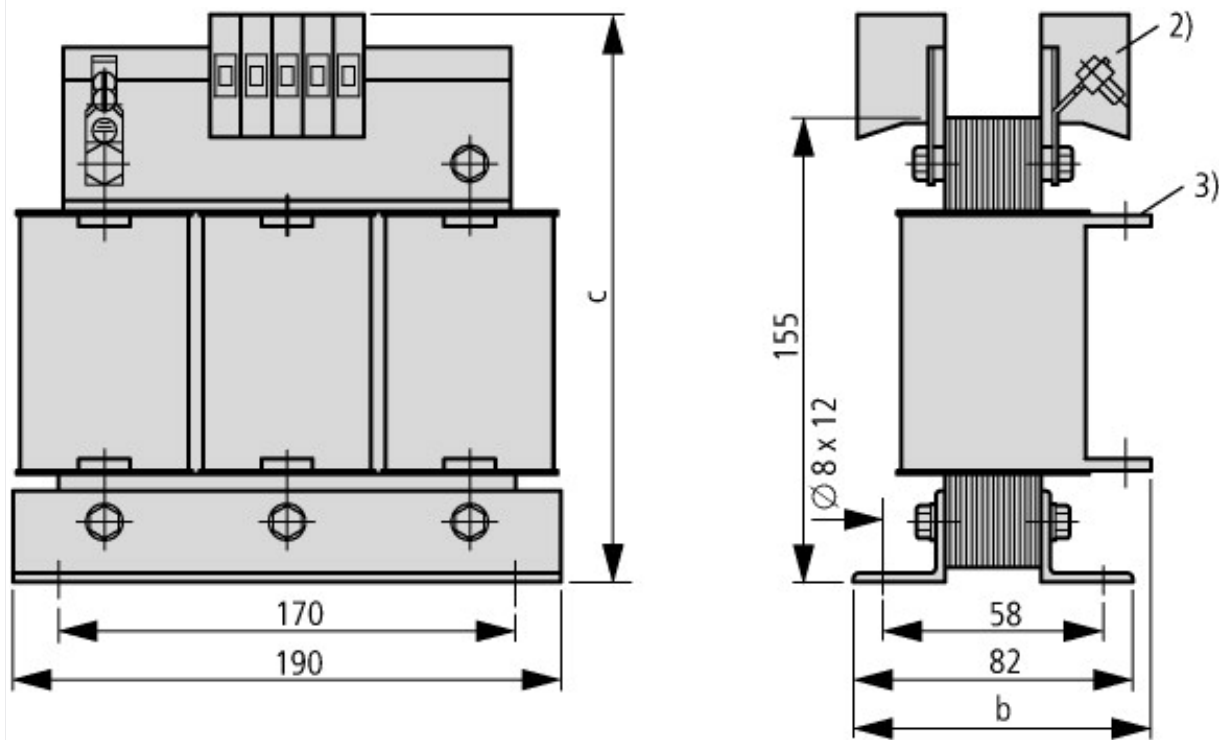
| | | |
|--|----|-------------|
| Low-voltage industrial components (EG000017) / Three-phase control transformer (EC002485) | | |
| Электротехника, электроника, системы автоматизации / Трансформаторы / Регулировочные трансформаторы / Трёхфазные сухие трансформаторы (ec1@ss10.0.1-27-03-13-01 [AAB619015]) | | |
| Built as safety transformer | | Yes |
| Built as isolating transformer | | Yes |
| Built as energy saving transformer | | No |
| Primary voltage 1 | V | 50 - 950 |
| Primary voltage 2 | V | 50 - 950 |
| Primary voltage 3 | V | 50 - 950 |
| Primary voltage 4 | V | 50 - 950 |
| Primary voltage 5 | V | 50 - 950 |
| Primary voltage 6 | V | 50 - 950 |
| Primary voltage 7 | V | 0 - 0 |
| Primary voltage 8 | V | 0 - 0 |
| Primary voltage 9 | V | 0 - 0 |
| Primary voltage 10 | V | 0 - 0 |
| Secondary voltage 1 | V | 18.5 - 1000 |
| Secondary voltage 2 | V | 18.5 - 1000 |
| Secondary voltage 3 | V | 18.5 - 1000 |
| Secondary voltage 4 | V | 18.5 - 1000 |
| Secondary voltage 5 | V | 18.5 - 1000 |
| Secondary voltage 6 | V | 18.5 - 1000 |
| Secondary voltage 7 | V | 0 - 0 |
| Secondary voltage 8 | V | 0 - 0 |
| Secondary voltage 9 | V | 0 - 0 |
| Secondary voltage 10 | V | 0 - 0 |
| Wiring system | | Other |
| Rated power | VA | 500 |

| | | |
|---|----|--------|
| Type of insulation material acc. IEC 85 | | B |
| Short-circuit-proof | | No |
| Relative short circuit voltage | % | 6 |
| Conductor material | | Copper |
| Width | mm | 190 |
| Height | mm | 191 |
| Depth | mm | 112 |
| Degree of protection (IP) | | IP00 |
| Degree of protection (NEMA) | | Other |

Апробации

| | | |
|--------------------------------------|--|---|
| Product Standards | | UL 506; UL5085-1; UL 5085-2; CSA-C22.2 No. 66; CSA-C22.2 No. 66.1-06; CSA-C22.2 No. 66.2-06; IEC/EN 61558-2-2; CE marking |
| UL File No. | | E167225 |
| UL Category Control No. | | XPTQ2, XPTQ8 |
| CSA File No. | | UL report applies to both US and Canada |
| CSA Class No. | | - |
| North America Certification | | UL recognized, certified by UL for use in Canada |
| Specially designed for North America | | No |
| Suitable for | | Branch circuits |
| Max. Voltage Rating | | 600 V AC |
| Degree of Protection | | IEC: IP00, UL/CSA Type: - |

Размеры



| | b | c |
|-----------|-----|-----|
| 18,5 V | 82 | 180 |
| 24 V | 112 | 191 |
| 42 V | 82 | 180 |
| 110 V | 82 | 180 |
| 230-690 V | 82 | 180 |

- ① Действуют параметры более высокого номинального напряжения
- ② Клеммы ≤ 25 А
- ③ Соединительные шины > 63 А