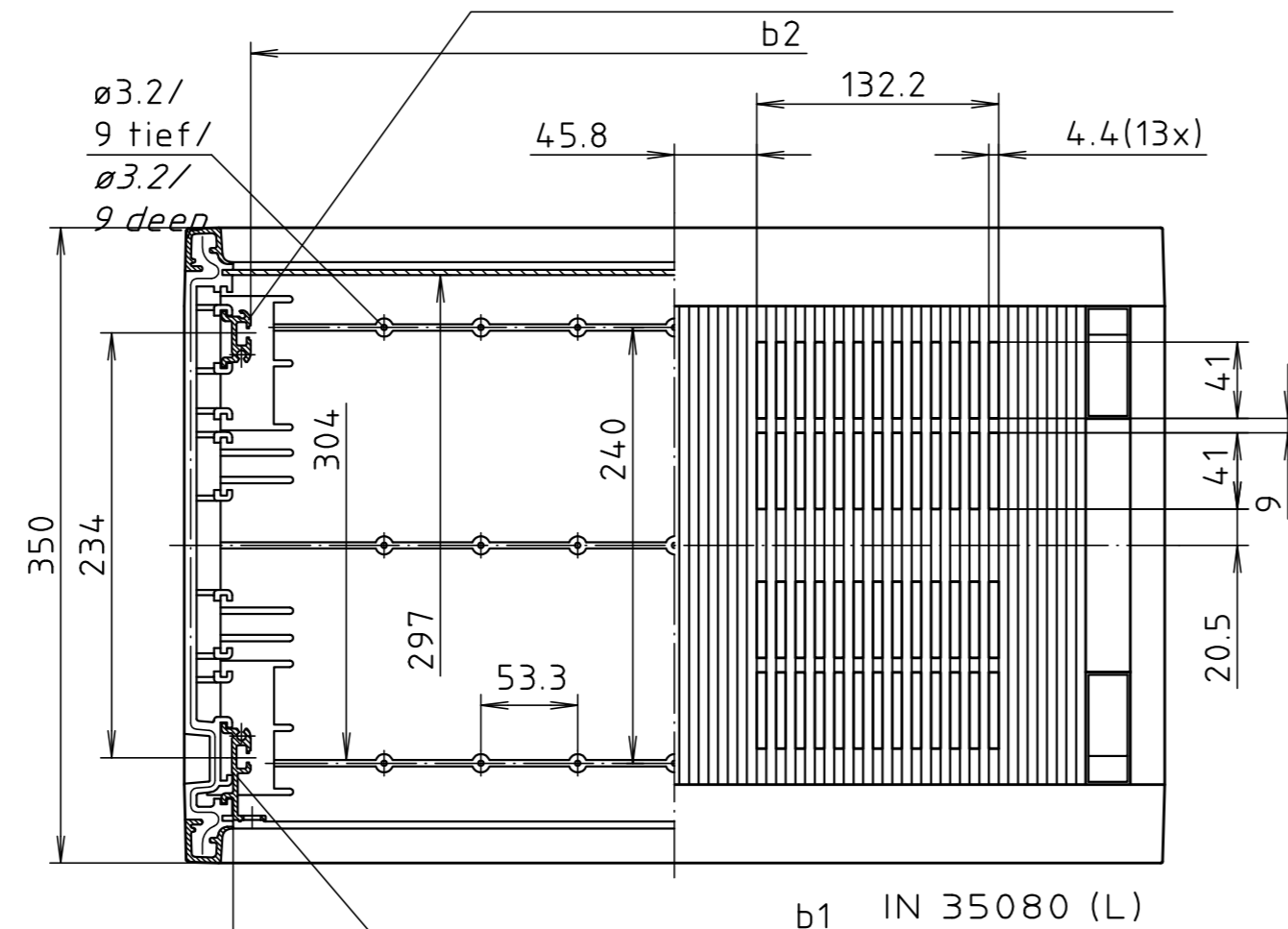
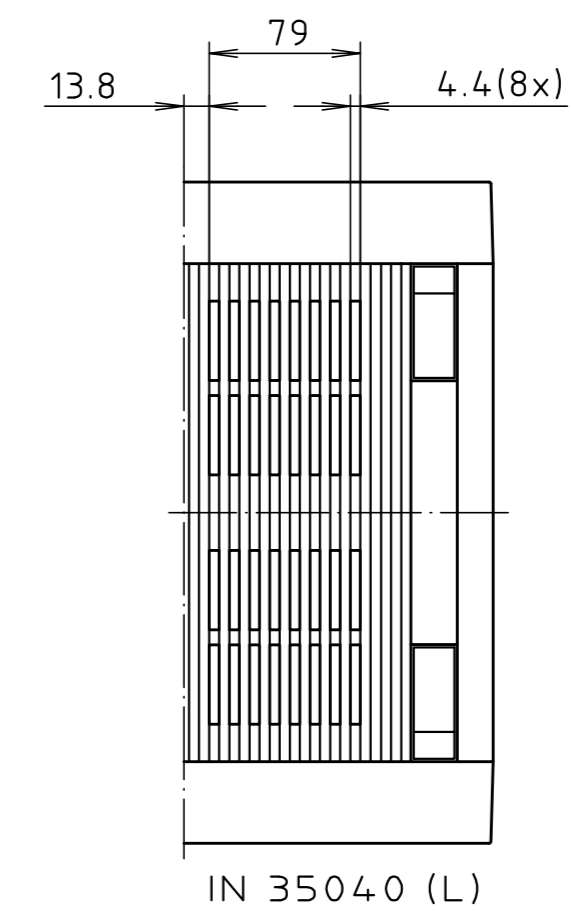
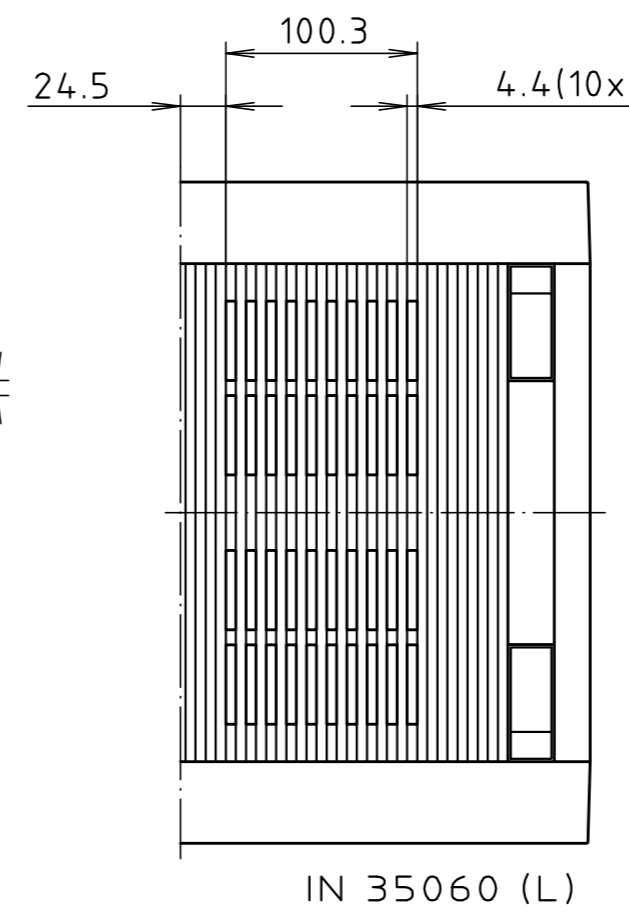


Ausführung mit FP/FIP und PM/  
Version with FP / FIP and PM



Ausführung mit PZ/  
Version with PZ



Modell / model	T (mm)	TE / HP	B	b1	b2
IN 35040	350	42	327	272	253
IN 35060	350	63	434	379	360
IN 35080	350	84	540	486	467

Maßstab / Scale: -

Zeichnungs-Nr. / Drawing-No.: 2G 1900.801.02

Artikel / Article: Internorm  
IN 35080/35060/35040  
Katalogzeichnung / Catalogue drawing

3592	07.02.02
A.Nr. / Alt-No.:	Datum / Date:

DISK: 2 200 505  
Datum / Date: 20.07.89 SM