



Реле времени для пуска "звезда-треугольник" 400 В АС



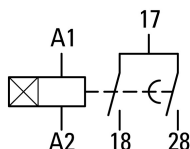
Тип **ETR4-51-W**
 Каталог № **031885**
 Alternate Catalog No. **XTRR6A60S51N**

Программа поставок

Ассортимент			Реле времени ETR4
Основная функция			Реле времени
Функция			Переключение звезда-треугольник
			Переключающий контакт с временем переключения 50 мс Функция таймера фиксировано установлена
Количество переключающих контактов			1
Диапазон времени			3 - 60 с
Диапазон времени			3 - 60 с

Расчетный рабочий ток

АС-14			
380 В 400 В 415 В	I_e	A	3
			Значение действительно с версии 001.
АС-15			
220 В 230 В 240 В	I_e	A	3
380 В 400 В 415 В	I_e	A	3
			Значение действительно с версии 001.
Диапазон напряжений	U_{LN}	V	400 В перем. тока, 50/60 Гц
Ширина		мм	22.5



Обозначение соединений в соответствии с EN 50042

Технические характеристики

Общая информация

Стандарты и положения			Норма IEC/EN 61812 VDE 0435
Механический срок службы			
Работа от перем. тока	Переключени:	$\times 10^6$	30
Управляется постоянным током DC	Переключени:	$\times 10^6$	30
Стойкость к климатическим воздействиям			Влажный нагрев, постоянный, в соответствии с IEC 60068-2-78 Влажный нагрев, циклический, в соответствии с IEC 60068-2-30
Температура окружающей среды			
Температура окружающей среды, хранение		°C	- 45 - + 85
разомкнут		°C	-25 - +60
в капсульном корпусе		°C	- 25 - + 45
установочное положение			любая
Удароустойчивость (IEC/EN 60068-2-27)			
Импульс полусинуса 20 мс		g	
Замыкающие контакты		g	4
Класс защиты			
Клеммы			IP20
Вес		кг	0.1
Поперечные сечения соединения		мм ²	
одножильный		мм ²	1 x (0,5 - 2,5)

тонкопроволочный с оконечной муфтой	мм ²	2 x (0,5 - 1,5) 1 x (0,5 - 2,5) 2 x (0,5 - 1,5)
Одно- или многожильный	AWG	1 x (20 - 14)

Контакты

Номинальная устойчивость к импульсу	U_{imp}	В перем. тока	6000
			Значение действительно с версии 001.
Категория перенапряжения / степень загрязнения			III/2
Номинальные выдерживаемые напряжения изоляции	U_i	В перем. тока	600
			Значение действительно с версии 001.
Номинальное напряжение	U_e	В перем. тока	440
			Значение действительно с версии 001.
Безопасное разъединение согласно EN 61140			
между катушкой и вспомогательными контактами		В перем. тока	250
Между вспомогательными контактами		В перем. тока	250
Включающая способность			
AC-14 $\cos \varphi = 0,3$ 400 В		A	48
AC-15 $\cos \varphi = 0,3$ 220 В		A	50
DC-11 Л/П ≤ 40 мс		$x I_e$	1.1
Отключающая способность			
AC-14 $\cos \varphi = 0,3$ 440 В		A	3
AC-15 $\cos \varphi = 0,3$ 220 В		A	3
DC-11 Л/П ≤ 40 мс		$x I_e$	1.1
Расчетный рабочий ток	I_e	A	
AC-14	I_e		
380 В 400 В 415 В	I_e	A	3
			Значение действительно с версии 001.
AC-14			
440 В	I_e	A	3
AC-15			
220 В 230 В 240 В	I_e	A	3
DC-11			
Примечание			Условия включения и отключения на основе DC-13 Л/П постоянны в соответствии с исходными данными
L/R макс. 15 мс		A	
24 В	I_e	A	1.5
L/R макс. 50 мс		A	1.2
Обычный термический ток	I_{th}	A	6
Стойкость к коротким замыканиям без сваривания			
Примечание			при прямом уменьшении от сети или трансформатора > 1000 VA
макс. плавкий предохранитель Замыкающий контакт		A gG/gL	6
макс. плавкий предохранитель Размыкающий контакт		A gG/gL	6
макс. орган тока перегрузки, 220/230 В		Тип	FAZ-B4/1-HI

Механические приводы

Номинальное напряжение	U_e	В	
Перем. ток (AC)			400
Номинальная частота переменного тока		Гц	47 - 63
Мин. допуск при работе от перем. тока		$x U_c$	0,85
Макс. допуск при работе от перем. тока		$x U_c$	1,1
потребляемая мощность			
Мощность трогания, перем. ток		VA	0.5
Мощность удержания переменного тока		VA	0.5

Продолжительность включения		%	100
		продолжительность включения	
максимальная частота коммутаций		S/h	4000
Минимальная длительность команд			
Перем. ток (AC)		мс	50
Точность воспроизведения (отклонение)		%	≤ 0.5
Время повторной готовности (после истечения 100% времени задержки)		мс	70
Время изменения контакта	t_u	мс	50

Электромагнитная совместимость (ЭМС)

Электростатическая разрядка (ESD)			
примененный стандарт			IEC/EN 61000-4-2
Выход воздуха		кВ	8
Разряд контакта		кВ	6
Электромагнитные поля (RFI)			
примененный стандарт			IEC/EN 61000-4-3
		V/m	80 - 1000 MHz: 10 1.4 - 2 GHz: 3 2.0 - 2.7 GHz: 1
Подавление радиочастотных помех			EN 55011, класс B (проводной) EN 55011, класс B (излучаемый)
Импульсное напряжение		кВ	Кабели питания: 2 Сигнальные провода: 1 согласно IEC/EN 61000-4-4
мощные импульсы (скачок напряжения)			2 кВ (симметр.) 4 кВ (несимметр.) согласно IEC/EN 61000-4-5
Впуск согласно IEC/EN 61000-4-6		B	10

Bauartnachweis nach IEC/EN 61439

Технические характеристики для подтверждения типа конструкции			
Номинальный ток для указания потери мощности	I_n	A	6
Потеря мощности на полюс, в зависимости от тока	P_{vid}	W	1.4
Потеря мощности оборудования, в зависимости от тока	P_{vid}	W	0
Статическая потеря мощности, не зависит от тока	P_{vs}	W	0.5
Способность отдавать потери мощности	P_{ve}	W	0
Мин. рабочая температура		°C	-25
Макс. рабочая температура		°C	60
Проверка конструкции IEC/EN 61439			
10.2 твёрдость материалов и деталей			
10.2.2 Коррозионная стойкость			Требования производственного стандарта выполнены.
10.2.3.1 Нагревостойкость изоляции			Требования производственного стандарта выполнены.
10.2.3.2 Сопротивление изоляционных материалов при обычном нагреве			Требования производственного стандарта выполнены.
10.2.3.3 Сопротивление изоляционных материалов при сильном нагреве			Требования производственного стандарта выполнены.
10.2.4 Устойчивость к ультрафиолетовому излучению			Требования производственного стандарта выполнены.
10.2.5 Подъём			Не имеет значения, поскольку необходимо оценить всё коммутационное оборудование.
10.2.6 Испытание на удар			Не имеет значения, поскольку необходимо оценить всё коммутационное оборудование.
10.2.7 Ярлыки			Требования производственного стандарта выполнены.
10.3 Класс защиты изоляции			Не имеет значения, поскольку необходимо оценить всё коммутационное оборудование.
10.4 Воздушные промежутки и пути утечки тока			Требования производственного стандарта выполнены.
10.5 Защита от удара электрическим током			Не имеет значения, поскольку необходимо оценить всё коммутационное оборудование.
10.6 Монтаж оборудования			Не имеет значения, поскольку необходимо оценить всё коммутационное оборудование.
10.7 Внутренние электрические цепи и соединения			Находится в сфере ответственности компании, монтирующей распределительные устройства.

10.8 Подключения проводов, введённых снаружи		Находится в сфере ответственности компании, монтирующей распределительные устройства.
10.9 Свойства изоляции		
10.9.2 Электрическая прочность при рабочей частоте		Находится в сфере ответственности компании, монтирующей распределительные устройства.
10.9.3 Прочность по отношению к импульсному напряжению		Находится в сфере ответственности компании, монтирующей распределительные устройства.
10.9.4 Проверка оболочек кабелей из изолирующего материала		Находится в сфере ответственности компании, монтирующей распределительные устройства.
10.10 Нагрев		Расчёт параметров нагрева находится в сфере ответственности компании, монтирующей распределительные устройства. Компания Eaton указывает данные по потере мощности устройств.
10.11 Стойкость к коротким замыканиям		Находится в сфере ответственности компании, монтирующей распределительные устройства. Соблюдать указания для коммутационных устройств.
10.12 Электромагнитная совместимость		Находится в сфере ответственности компании, монтирующей распределительные устройства. Соблюдать указания для коммутационных устройств.
10.13 Механическая функция		Для устройства требования считаются выполненными, если были соблюдены данные инструкции по монтажу (IL).

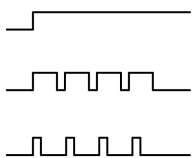
Технические характеристики согласно ETIM 7.0

Relays (EG000019) / Timer relay (EC001439)			
Электротехника, электроника, системы автоматизации / Низковольтная коммутационная техника / Relay and socket / Timed relay (ecl@ss10.0.1-27-37-16-05 [AKF092013])			
Type of electric connection			Screw connection
Function delay-on energization			No
Function delay on de-energization			No
Function floating contact on energization			No
Function floating contact on de-energization			No
Function star-delta			Yes
Function pulse shaping			No
Function flashing, starting with pause, fixed time			No
Function flashing, starting with pulse, fixed time			No
Clock function, starting with pause, variable			No
Clock function, starting with pulse, variable			No
With plug-in socket			No
Remote operation possible			No
Suitable for remote control			No
Pluggable on auxiliary contact block			No
Rated control supply voltage Us at AC 50HZ		V	400 - 400
Rated control supply voltage Us at AC 60HZ		V	400 - 400
Rated control supply voltage Us at DC		V	0 - 0
Voltage type for actuating			AC
Nominal current		A	3
Time range		s	3 - 60
Number of outputs, undelayed, normally closed contact			0
Number of outputs, undelayed, normally open contact			1
Number of outputs, undelayed, change-over contact			0
Number of outputs, delayed, normally closed contact			0
Number of outputs, delayed, normally open contact			1
Number of outputs, delayed, change-over contact			0
Outputs, reversible delayed/undelayed			No
With semiconductor output			No
Suitable for DIN rail (top hat rail) mounting			Yes
Suitable for front mounting			No
Width		mm	23
Height		mm	83
Depth		mm	103

Характеристики

Диаграммы состояний функций таймера

Пояснения к светодиодной индикации



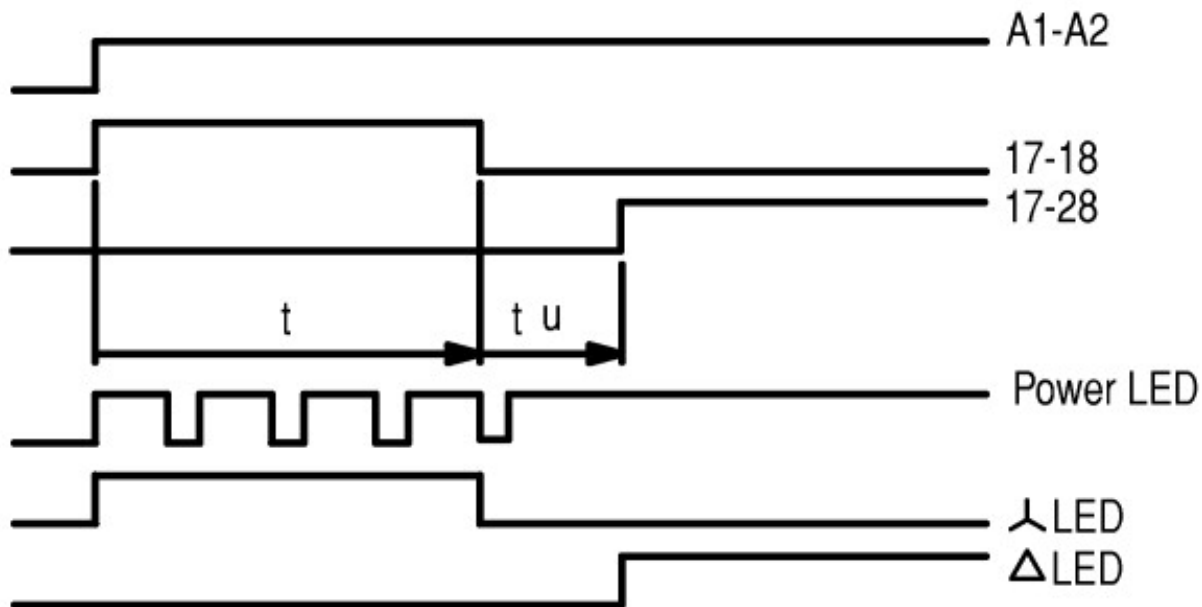
- ① A2/A1 соединены перемычкой
- ② A2/A1 не соединены перемычкой

Отсчет времени остановлен, контакт 15 - 18 замкнут

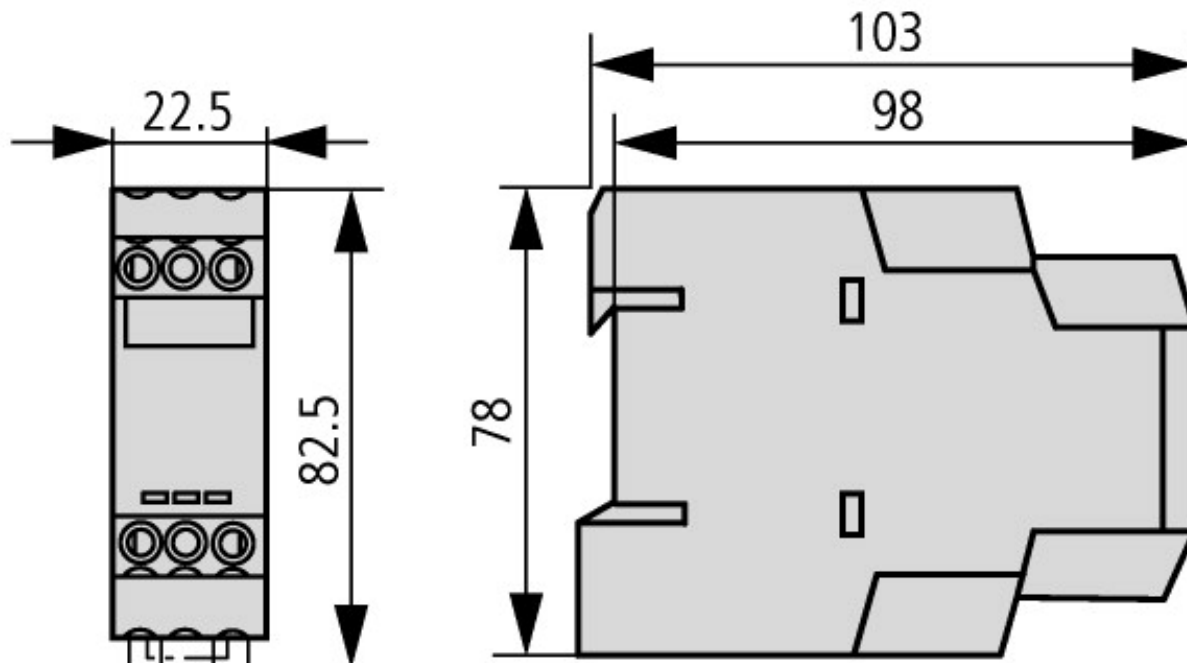
Идет отсчет времени, контакт 15 - 18 замкнут

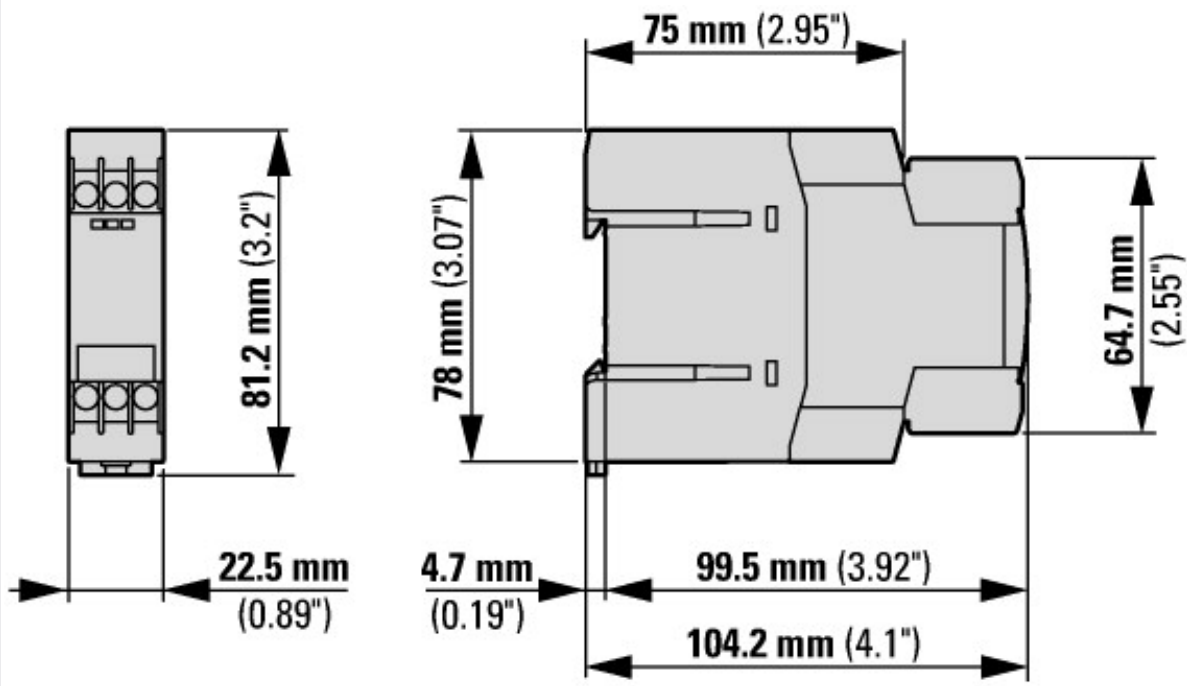
Идет отсчет времени, контакт 15 - 18 не замкнут

51 звезда-треугольник



Размеры





действительно начиная с версии 001