

Автомат защиты трансформатора, 2,5А

Тип PKZM0-2,5-T
Каталог № 088913
Alternate Catalog No. XTPT2P5BC1NL



Программа поставок

Ассортимент			Автомат защиты трансформатора PKZM0...Т до 25 А
Основная функция			Защита трансформаторов
Примечание			Подходит также для двигателей класса эффективности IE3.
Техника присоединения			Винтовые клеммы
графические условные обозначения			
измеренный ток длительной нагрузки	I_u	A	2.5
диапазон установки			
Расцепитель перегрузки	I_r	A	1.6 - 2.5
Расцепители короткого замыкания			
макс.	I_{rm}	A	50
Чувствительность к выпадению фаз			IEC/EN 60947-4-1, VDE 0660 часть 102
указания Для защиты трансформаторов с высоким пусковым током. Может быть закреплен на П-образной рейке высотой 7,5 или 15 мм, соответствующей IEC/EN 60715 .			

Технические характеристики

Общая информация

Стандарты и положения			IEC/EN 60947, VDE 0660
Стойкость к климатическим воздействиям			Влажный нагрев, постоянный, в соответствии с IEC 60068-2-78 Влажный нагрев, циклический, в соответствии с IEC 60068-2-30
Температура окружающей среды			
Хранение		°C	- 40 - 80
разомкнут		°C	-25 - +55
в капсульном корпусе		°C	- 25 - 40
установочное положение			
Направление подвода питания			любая
Класс защиты			
Устройство			IP20
Соединительные клеммы			IP00
Защита от прикосновения при вертикальном управлении спереди (EN 50274)			защита от прикосновения пальцами и тыльной стороной кистей рук
Удароустойчивость, импульс полусинуса 10 мс согласно IEC 60068-2-27		g	25
Высота установки		M	макс. 2000
Поперечные сечения соединения главного провода			
Винтовые клеммы			

одножильный	мм ²	1 x (1 - 6) 2 x (1 - 6)
тонкопроволочный с оконечной муфтой согласно DIN 46228	мм ²	1 x (1 - 6) 2 x (1 - 6)
Одно- или многожильный	AWG	18 - 10
Длина зачистки	мм	10
Момент затяжки соединительных винтов		
Главный провод	Нм	1.7
Кабели системы управления	Нм	1

Цепи главного тока

Номинальная устойчивость к импульсу	U_{imp}	В перем. тока	6000
Категория перенапряжения / степень загрязнения			III/3
Номинальное напряжение	U_e	В перем. тока	690
Измеренный ток длительной нагрузки = расчетный рабочий ток	$I_u = I_e$	A	2.5
Номинальная частота	f	Гц	40 - 60
Электрические тепловые потери (3-полюсный прогретый)		W	4,71
Механический срок службы	Переключени:	$\times 10^6$	0.1
Электрический срок службы (AC-3 при 400 В)			
Электрический срок службы	Переключени:	$\times 10^6$	> 0.1
макс. частота коммутаций		S/h	40
стойкость к коротким замыканиям			
Пост. ток (DC)			
стойкость к коротким замыканиям		кА	60
Коммутационная способность двигателя			
AC-3 (до 690 В)		A	2.5
DC-5 (до 250 В)		A	2,5 (3 контакта для последовательного подключения)

Расцепитель

Температурная компенсация			
согласно IEC/EN 60947, VDE 0660	°C		- 5 ... 40
Рабочий диапазон	°C		- 25 ... 55
Остаточная ошибка температурной компенсации для $T > 40$ °C			≤ 0.25 %/K
Диапазон установок расцепителей перегрузки	$\times I_u$		0.6 - 1
Расцепители короткого замыкания			Базовое устройство, фиксированно установленное: $20 \times I_u$
Допуск расцепителя короткого замыкания			$\pm 20\%$
Чувствительность к выпадению фаз			IEC/EN 60947-4-1, VDE 0660 часть 102

Bauartnachweis nach IEC/EN 61439

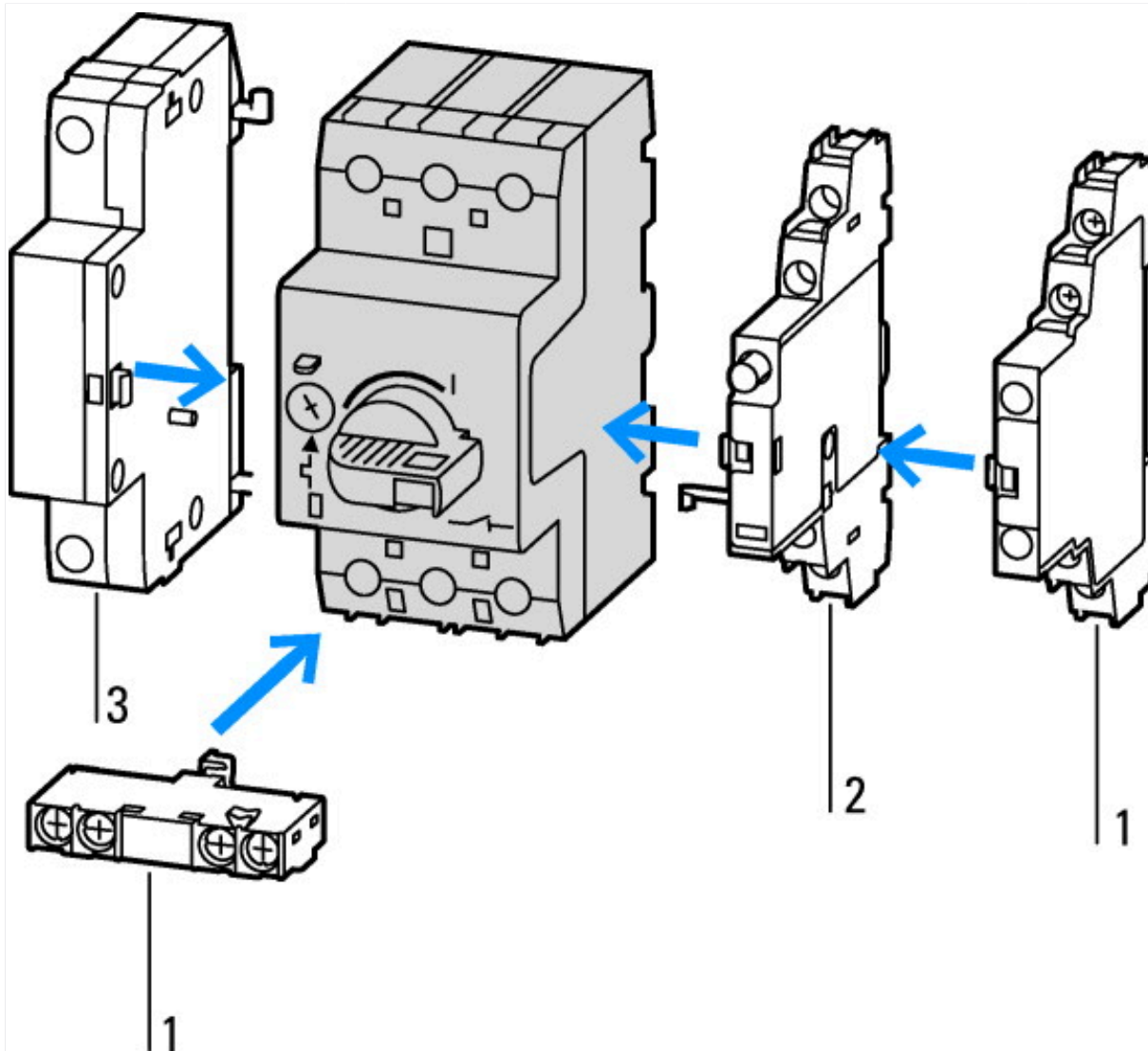
Технические характеристики для подтверждения типа конструкции			
Номинальный ток для указания потери мощности	I_n	A	2.5
Потеря мощности на полюс, в зависимости от тока	P_{vid}	W	1.57
Потеря мощности оборудования, в зависимости от тока	P_{vid}	W	4.71
Статическая потеря мощности, не зависит от тока	P_{vs}	W	0
Способность отдавать потери мощности	P_{ve}	W	0
Мин. рабочая температура	°C		-25
Макс. рабочая температура	°C		55
Проверка конструкции IEC/EN 61439			
10.2 твёрдость материалов и деталей			
10.2.2 Коррозионная стойкость			Требования производственного стандарта выполнены.
10.2.3.1 Нагревостойкость изоляции			Требования производственного стандарта выполнены.
10.2.3.2 Сопротивление изоляционных материалов при обычном нагреве			Требования производственного стандарта выполнены.
10.2.3.3 Сопротивление изоляционных материалов при сильном нагреве			Требования производственного стандарта выполнены.
10.2.4 Устойчивость к ультрафиолетовому излучению			Требования производственного стандарта выполнены.
10.2.5 Подъём			Не имеет значения, поскольку необходимо оценить всё коммутационное оборудование.

10.2.6 Испытание на удар		Не имеет значения, поскольку необходимо оценить всё коммутационное оборудование.
10.2.7 Ярлыки		Требования производственного стандарта выполнены.
10.3 Класс защиты изоляции		Не имеет значения, поскольку необходимо оценить всё коммутационное оборудование.
10.4 Воздушные промежутки и пути утечки тока		Требования производственного стандарта выполнены.
10.5 Защита от удара электрическим током		Не имеет значения, поскольку необходимо оценить всё коммутационное оборудование.
10.6 Монтаж оборудования		Не имеет значения, поскольку необходимо оценить всё коммутационное оборудование.
10.7 Внутренние электрические цепи и соединения		Находится в сфере ответственности компании, монтирующей распределительные устройства.
10.8 Подключения проводов, введённых снаружи		Находится в сфере ответственности компании, монтирующей распределительные устройства.
10.9 Свойства изоляции		
10.9.2 Электрическая прочность при рабочей частоте		Находится в сфере ответственности компании, монтирующей распределительные устройства.
10.9.3 Прочность по отношению к импульсному напряжению		Находится в сфере ответственности компании, монтирующей распределительные устройства.
10.9.4 Проверка оболочек кабелей из изолирующего материала		Находится в сфере ответственности компании, монтирующей распределительные устройства.
10.10 Нагрев		Расчёт параметров нагрева находится в сфере ответственности компании, монтирующей распределительные устройства. Компания Eaton указывает данные по потере мощности устройств.
10.11 Стойкость к коротким замыканиям		Находится в сфере ответственности компании, монтирующей распределительные устройства. Соблюдать указания для коммутационных устройств.
10.12 Электромагнитная совместимость		Находится в сфере ответственности компании, монтирующей распределительные устройства. Соблюдать указания для коммутационных устройств.
10.13 Механическая функция		Для устройства требования считаются выполненными, если были соблюдены данные инструкции по монтажу (IL).

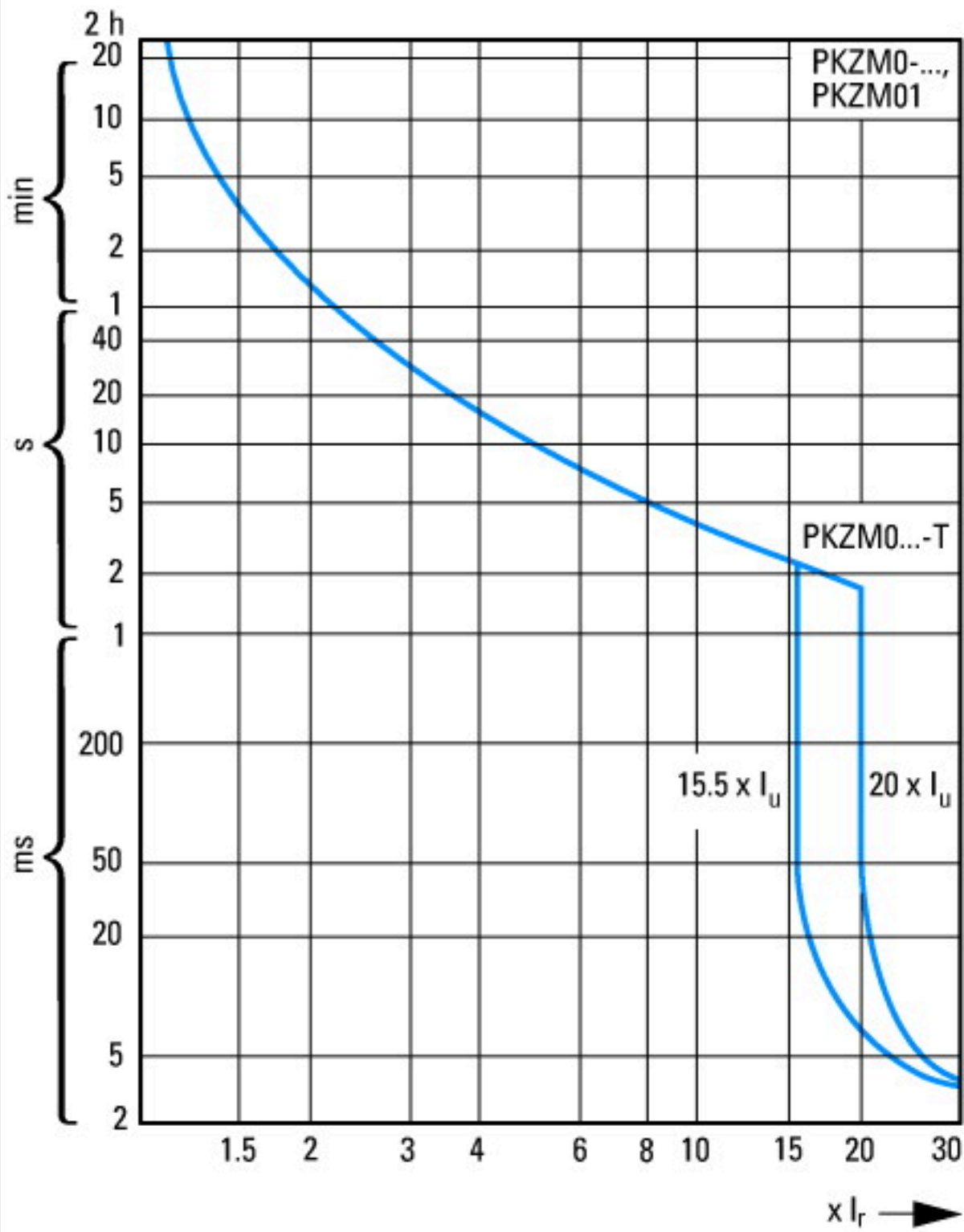
Технические характеристики согласно ETIM 7.0

Low-voltage industrial components (EG000017) / Power circuit-breaker for trafo/generator/installation protection (EC000228)		
Электротехника, электроника, системы автоматизации / Низковольтная коммутационная техника / Circuit breaker (LV < 1 kV) / Circuit breaker for power transformer, generator and system protection (ecl@ss10.0.1-27-37-04-09 [AJZ716013])		
Rated permanent current Iu	A	2.5
Rated voltage	V	690 - 690
Rated short-circuit breaking capacity Icu at 400 V, 50 Hz	kA	150
Overload release current setting	A	2.5 - 2.5
Adjustment range short-term delayed short-circuit release	A	0 - 0
Adjustment range undelayed short-circuit release	A	50 - 50
Integrated earth fault protection		No
Type of electrical connection of main circuit		Screw connection
Device construction		Other
Suitable for DIN rail (top hat rail) mounting		Yes
DIN rail (top hat rail) mounting optional		Yes
Number of auxiliary contacts as normally closed contact		0
Number of auxiliary contacts as normally open contact		0
Number of auxiliary contacts as change-over contact		0
With switched-off indicator		Yes
With under voltage release		No
Number of poles		3
Position of connection for main current circuit		Other
Type of control element		Turn button
Complete device with protection unit		Yes
Motor drive integrated		No
Motor drive optional		No
Degree of protection (IP)		IP20

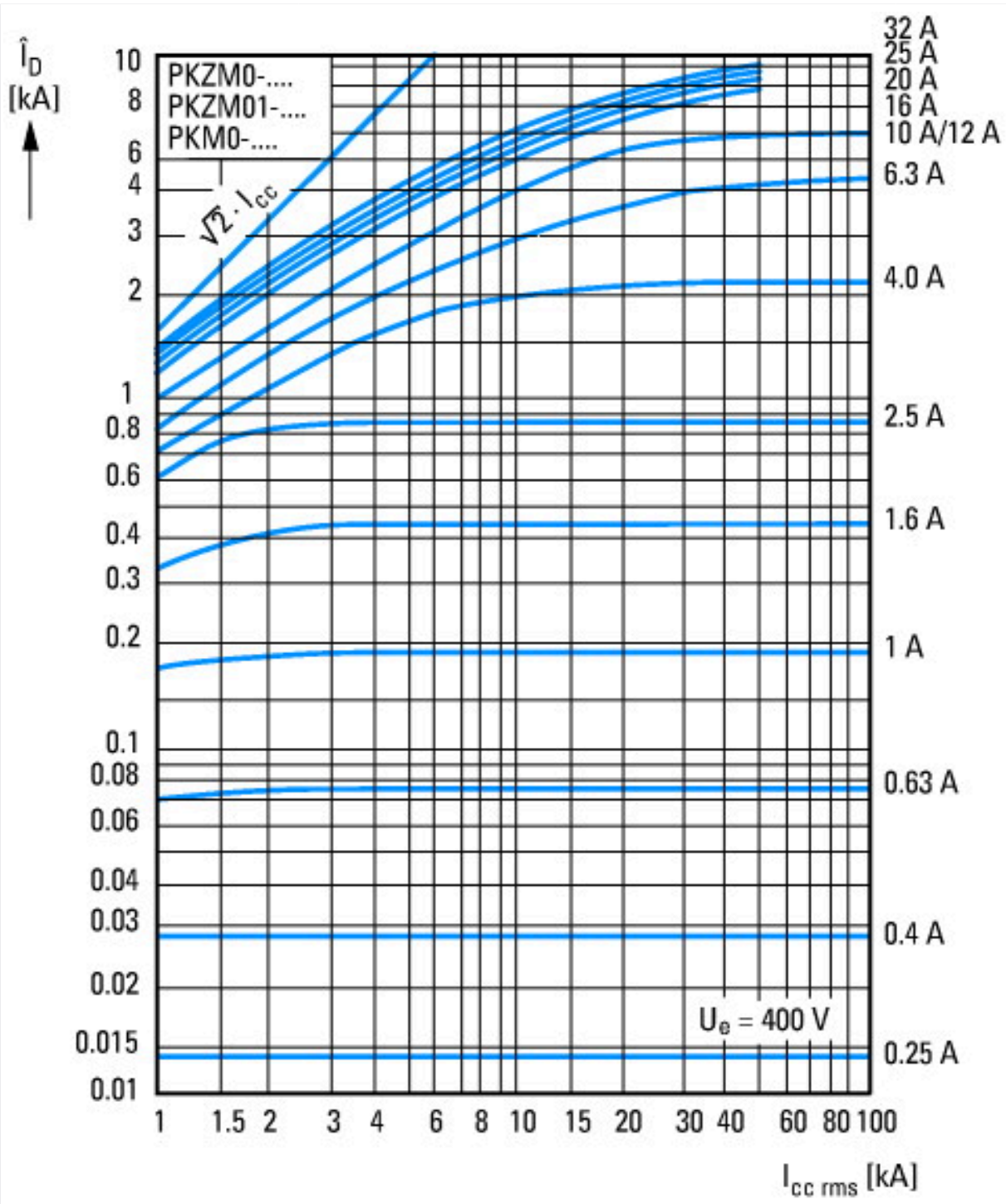
Характеристики



- 1: Стандартный вспомогательный контакт
- 2: Вспомогательный контакт сигнализации срабатывания
- 3: Расцепители рабочих токов, расцепители минимального напряжения



Характеристики отключения, автомат защиты электродвигателя PKZM0, PKZM0-...Т (не относится к PKM0-...), PKZM01

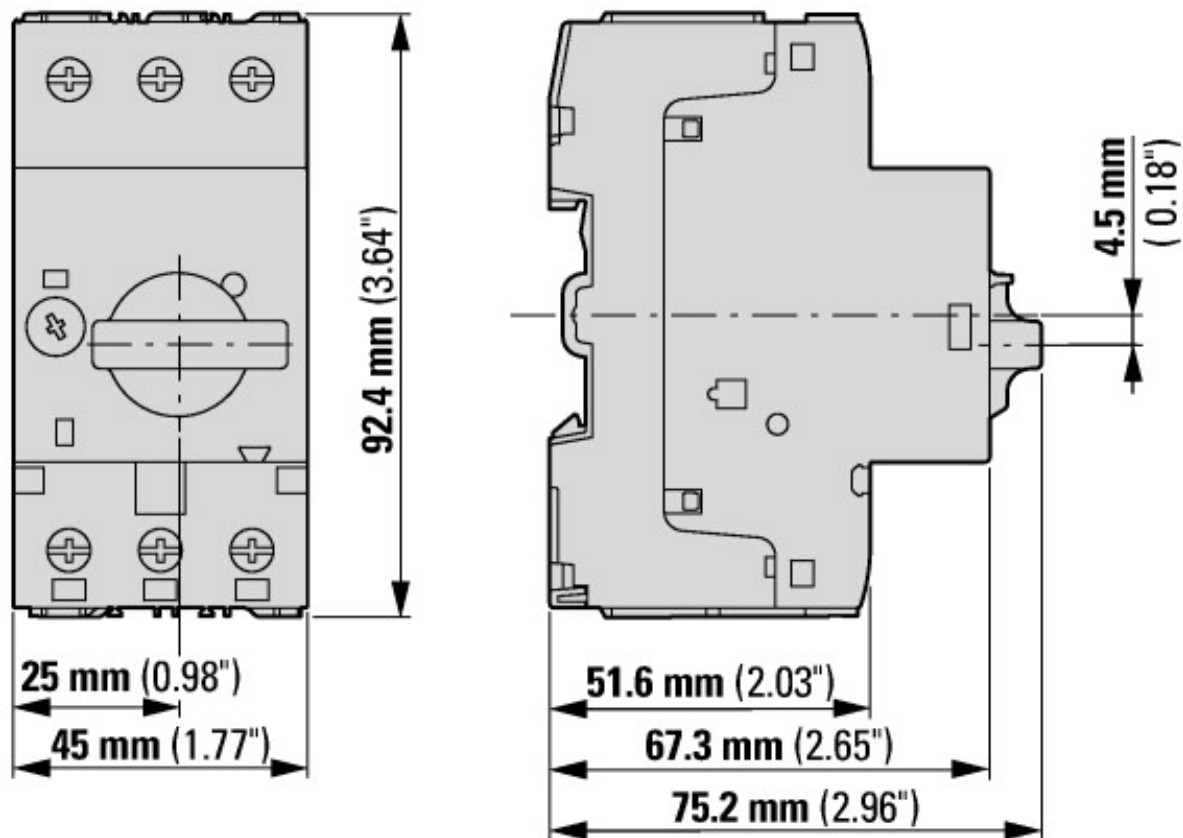


Проходящий ток



① 1. полупериод
 пропускаемая энергия

Размеры

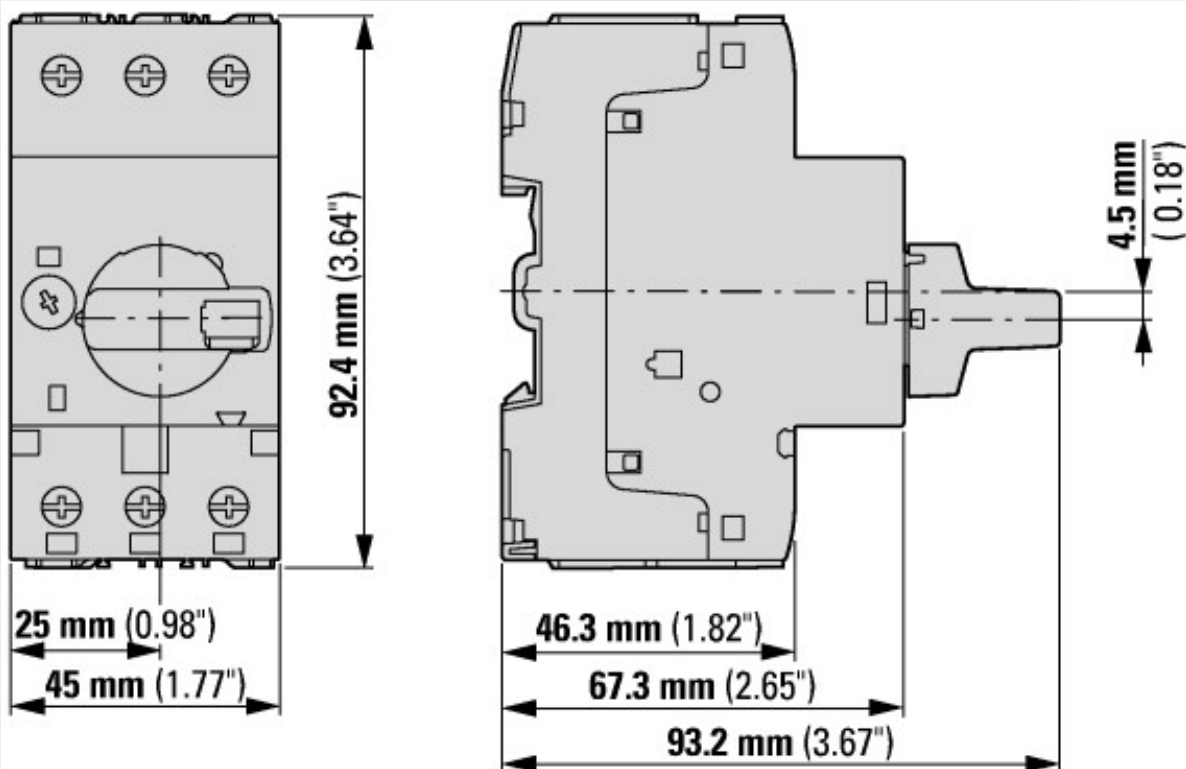


Автомат защиты двигателей со стандартным вспомогательным контактом

PKZM0-...(+NHI-E-...-PKZ0)

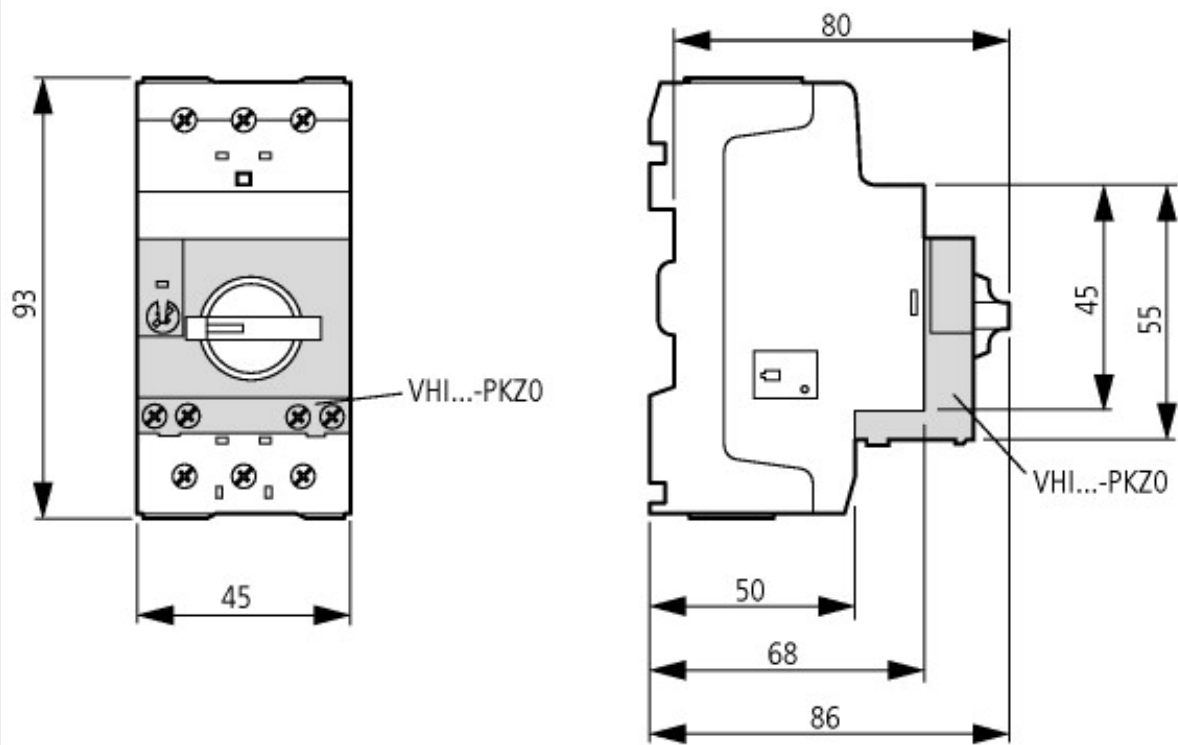
PKZM0-...-T(+NHI-E-...-PKZ0)

PKM0-...(+NHI-E-...-PKZ0)



Автомат защиты двигателя с запираемой поворотной ручкой

PKZM0-...+AK-PKZ0



Автомат защиты двигателей с опережающим вспомогательным контактом
PKZM0-...+VHI-...-PKZ0

Дополнительная информация о продуктах (ссылки)

Schaltvermögen

https://de.ecat.eaton.com/flip-cat/?edition=MOTCONT1_DE#page_3/44

Motorstarter und „Special Purpose Ratings“ für den Nordamerikanischen Markt

http://www.eaton.eu/ecm/groups/public/@pub/@europe/@electrical/documents/content/pct_3258146_de.pdf

Адаптер магистральной шины для рационального монтажа пускателей двигателей - теперь также для Северной Америки -

http://www.moeller.net/binary/ver_techpapers/ver960de.pdf