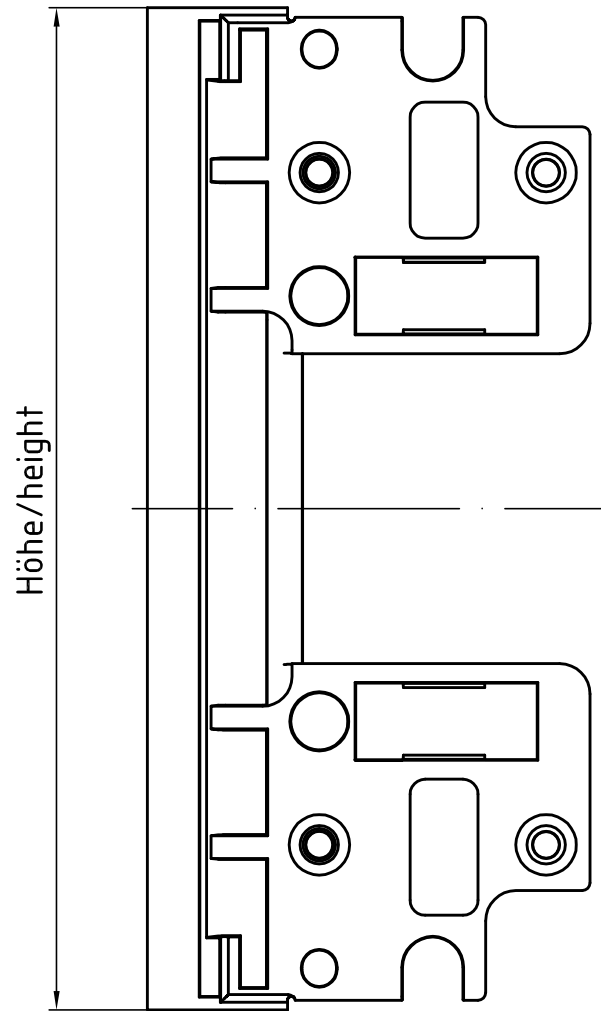
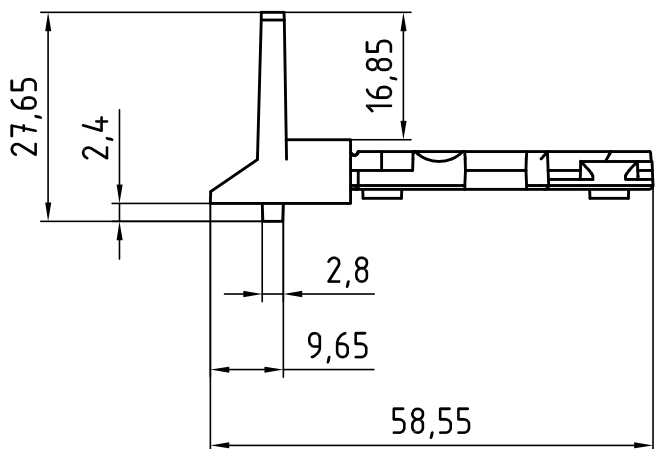
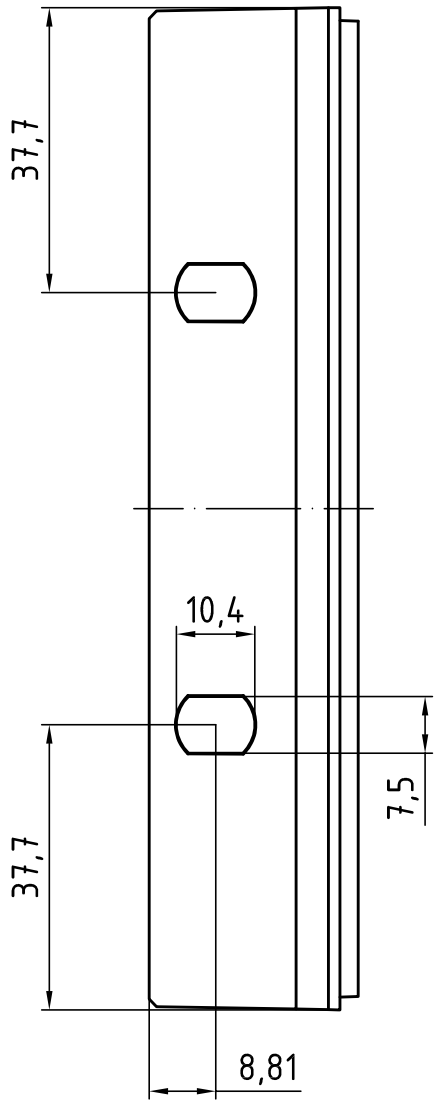
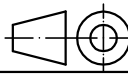



"Schutzvermerk nach DIN ISO 16016 beachten" "Please pay attention to copyright note DIN ISO 16016"



Flansch / <i>flange</i>		
Modell / <i>model</i>	HE / <i>U</i>	Höhe / <i>height</i>
FL/INS 00300	3	132,55
FL/INS 00300-L	3	177,00
FL/INS 00600	6	265,90
FL/INS 00600-L	6	310,35



Maßstab/ Scale:	1:1	
Zeichnungs-Nr. / <i>Drawing-No.:</i> 3K 5330.0020.01		
Artikel / <i>Article:</i> Flansch / <i>flange</i> Katalogzeichnung / <i>Catalogue drawing</i>		
-	-	 BOPLA <small>A Phoenix Mecano Company</small>
A.Nr / Alt-No.:	Datum / Date:	
DISK: 2 902 908		
Datum / <i>Date:</i> 17.01.2008 OK		