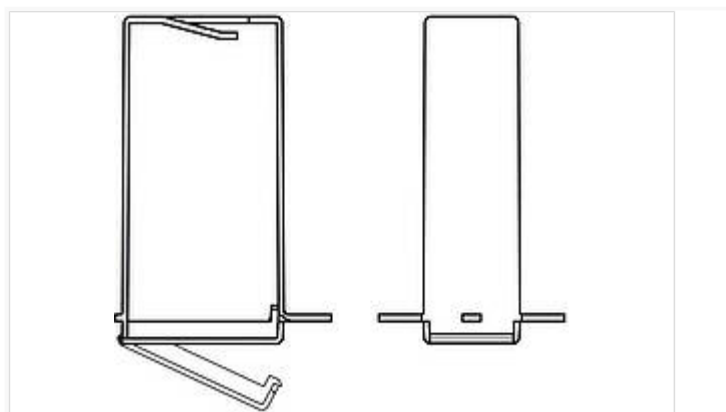


BOPLA-Arteb

Батарейные отсеки с интегрированными передними платами, PP



ART 555 BEU-2MN

№ заказа: 34155561

Для держателя батареек ВН 2MN (2 батарейки типа AA) или
блока питания 9 В для ART 555

* = поставляется по запросу.

Свойства

Цвет

черный

Материал корпуса

Корпуса и крышки из АБС, уплотнение из ТРЕ (термоэластопласт); детали см. в Технических данных

Объём поставки

Упаковочная единица = 5 штук

Указание

Монтаж проводится путём вставки передней платы в корпус за крышками.

Пожалуйста, учтите следующее!

Для выравнивания давлений при изменении температур и исключения появления в связи с этим повышенной влажности внутри корпуса мы Вам рекомендуем использовать элементы для выравнивания давления .

» Дальнейшая информация

Техническая документация / Загрузки

Технические чертежи

Трёхмерные (3D) данные изделия в формате STEP: Необходимо зарегистрироваться
Чертеж продукции в формате PDF 34155561 ART-555-BEU-2-MN.pdf (34.8 кБ)

Product information

Bopla Arteb RUS.pdf (737.4 кБ)

05.07.2021

Чертеж продукции в формате DXF 34155561 ART-555-BEU-2-MN.dxf
(385.9 кБ)
