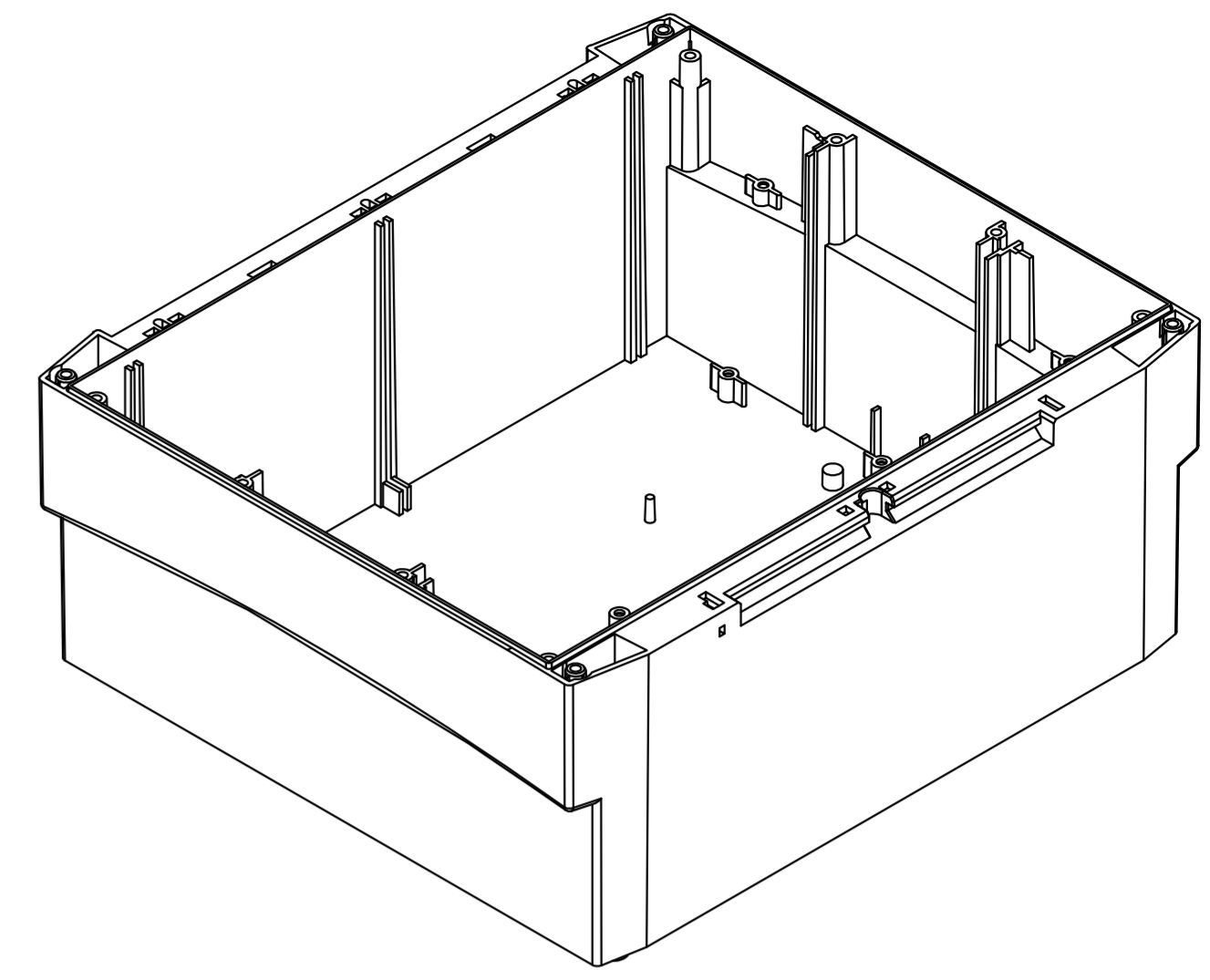
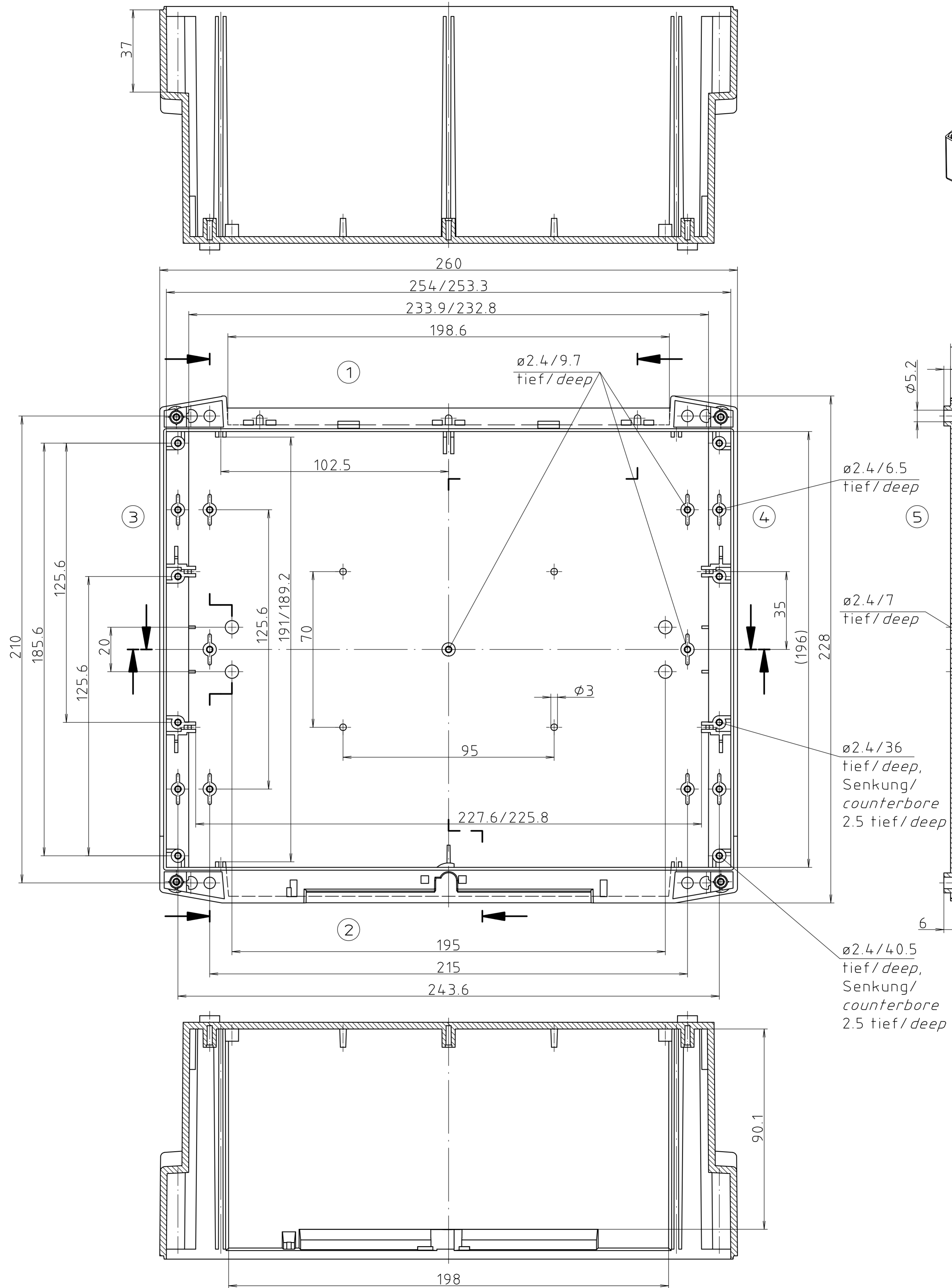
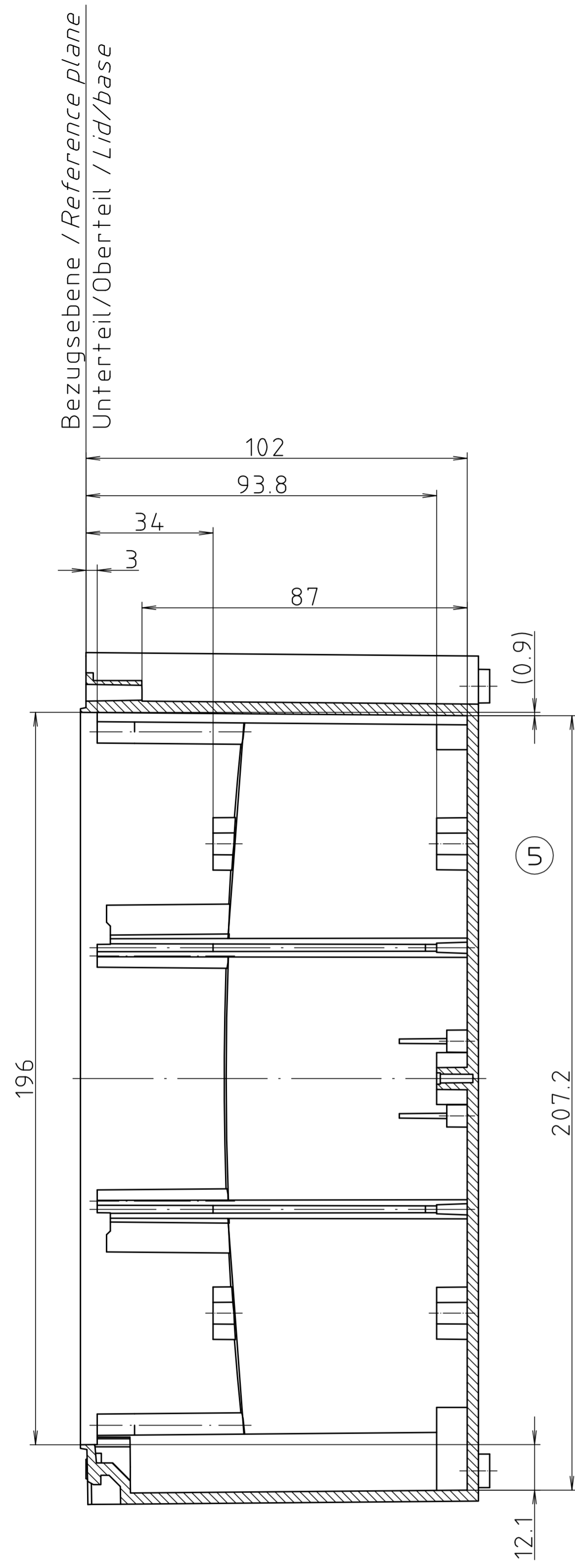



Schutzvermerk nach DIN ISO 16016 beachten. "Please pay attention to copyright note DIN ISO 16016"



Maßstab/ Scale:	1:1
Zeichnungs-Nr. / Drawing-No.:	1K 5335.087.01
Artikel / Article:	BCD 250 UT
	-
Katalogzeichnung/Catalogue drawing	
A-Nr./ Art.-No.:	Datum/ Date:
DISK:	2 602 388
Datum/Date:	31.03.04 KH



BOPLA  
A Phoenix Mecano Company