



Автоматический выключатель 200А, 1000В АС, 3 полюса, откл.способность 150кА, диапазон уставки 160...200А

Тип NZMH2-A200-S1
Каталог № 290365

Abbildung ähnlich


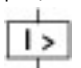
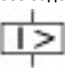
Программа поставок

| | | | |
|--|-------------|---|---|
| Ассортимент | | | Автоматические выключатели |
| Защитная функция | | | Защита установок и проводки |
| Стандарт/сертификат | | | IEC |
| Метод монтажа | | | Фиксированная установка |
| Техника срабатывания | | | Термомагнитный расцепитель |
| Типоразмер | | | NZM2 |
| Описание | | | Техника присоединения NZM...S1: требуется крышка NZM...XKSA |
| Количество полюсов | | | 3-полюсн. |
| Стандартное оснащение | | | Винтовое соединение |
| Расчетный рабочий ток = измеренный ток длительной нагрузки | $I_n = I_u$ | A | 200 |

Коммутационная способность

| | | | |
|-----------------|----------|----|----|
| 1000 В 50/60 Гц | I_{cu} | кА | 10 |
|-----------------|----------|----|----|

диапазон уставки

| | | | |
|---|--------------------------|---|-----------|
| Расцепитель перегрузки | | | |
|  | I_r | A | 160 - 200 |
| расцепитель короткого замыкания | | | |
|  | | | |
| без задержки | $I_i = I_n \times \dots$ | | 6 - 10 |
|  | | | |

Технические характеристики

Автоматические выключатели

| | | | |
|--|-------------|---------------|-------------|
| Номинальная устойчивость к импульсу | U_{imp} | | |
| Цепи главного тока | | B | 8000 |
| Цепи вспомогательного тока | | B | 6000 |
| Номинальное напряжение | U_e | В перем. тока | 1000 |
| Расчетный рабочий ток = измеренный ток длительной нагрузки | $I_n = I_u$ | A | 200 |
| Категория перенапряжения / степень загрязнения | | | III/3 |
| Номинальные выдерживаемые напряжения изоляции | U_i | B | 1000 |
| категория применения | | | A |
| Температура окружающей среды | | | |
| Температура окружающей среды, хранение | | °C | - 40 - + 70 |
| Эксплуатация | | °C | -25 - +70 |

Расчетный ток короткого замыкания при включении

| | | | |
|--------------------|----------|----|-----|
| 240 В 50/60 Гц | I_{cm} | кА | 330 |
| 400/415 В 50/60 Гц | I_{cm} | кА | 330 |
| 440 В 50/60 Гц | I_{cm} | кА | 286 |
| 525 В 50/60 Гц | I_{cm} | кА | 105 |
| 690 В 50/60 Гц | I_{cm} | кА | 40 |

| | | | |
|--|-----------------|----|------|
| 1000 В 50/60 Гц | I _{cm} | кА | 17 |
| Расчетная разрывная способность при коротком замыкании I_{cn} | | | |
| I _{cu} согласно IEC/EN 60947 очередность включения O-t-CO | I _{cu} | кА | |
| 240 В 50/60 Гц | I _{cu} | кА | 150 |
| 400/415 В 50 Гц | I _{cu} | кА | 150 |
| 440 В 50/60 Гц | I _{cu} | кА | 130 |
| 525 В 50/60 Гц | I _{cu} | кА | 50 |
| 690 В 50/60 Гц | I _{cu} | кА | 20 |
| 1000 В 50/60 Гц | I _{cu} | кА | 10 |
| I _{cs} согласно IEC/EN 60947 очередность включения O-t-CO-t-CO | I _{cs} | кА | |
| 230 В 50/60 Гц | I _{cs} | кА | 150 |
| 400/415 В 50/60 Гц | I _{cs} | кА | 150 |
| 440 В 50/60 Гц | I _{cs} | кА | 130 |
| 525 В 50/60 Гц | I _{cs} | кА | 37.5 |
| 690 В 50/60 Гц | I _{cs} | кА | 5 |
| 1000 В переменного тока | I _{cs} | кА | 3 |

Номинальная устойчивость к токовым нагрузкам при коротком замыкании

| | | | |
|--------------------------|-----------------|-----|---|
| t = 0,3 с | I _{cw} | кА | 1.9 |
| t = 1 с | I _{cw} | кА | 1.9 |
| Механический срок службы | Переключени: | | 20000 |
| макс. частота коммутаций | | S/h | 120 |
| | | | Механический срок службы: из этого макс. 50% разрешения через расцепитель A/U |

Электрический срок службы

| | | |
|-----------------|--------------|------|
| 1000 В 50/60 Гц | Переключени: | 3000 |
|-----------------|--------------|------|

Поперечные сечения соединения

| | | | |
|--|-------|-----------------|---|
| Стандартное оснащение | | | Винтовое соединение |
| Провода круглого сечения Cu | | | |
| Столбчатый зажим | | | |
| одножильный | | мм ² | 1 x (10 - 16) 2 x (6-16) |
| многожильный | | мм ² | 1 x (25 - 185) 2 x (25-70) |
| Тоннельная клемма | | | |
| одножильный | | мм ² | 1 x 16 |
| многожильный | | | |
| многожильный | | мм ² | 1 x (25 - 185) |
| Винтовое соединение и подключение с задней стороны | | | |
| непосредственно на переключателе | | | |
| одножильный | | мм ² | 1 x (10 - 16) 2 x (10 - 16) |
| многожильный | | мм ² | 1 x (25 - 50) 2 x (25 - 50) |
| Ал. провода, мед. кабели | | | |
| Клемма туннельного типа | | | |
| одножильный | | мм ² | 1 x 16 |
| многожильный | | | |
| многожильный | | мм ² | 1 x (25 - 185) ²⁾ |
| | | | ²⁾ В зависимости от производителя кабеля можно подключить кабель сечением до 240 мм ² . |
| Медная полоса (количество сегментов x ширина x толщина сегмента) | | | |
| Столбчатый зажим | | | |
| | мин. | мм | 2 x 9 x 0,8 |
| | макс. | мм | 10 x 16 x 0,8 (2x) 8 x 15.5 x 0,8 |
| Винтовое соединение и подключение с задней стороны | | | |
| Медная полоса, перфорированная | мин. | мм | 2 x 16 x 0,8 |

| | | | |
|--|-------|-----------------|--------------------------------------|
| Медная полоса, перфорированная | макс. | мм | 10 x 16 x 0,8 |
| Медная шина (ширина x толщина) | мм | | |
| Винтовое соединение и подключение с задней стороны | | | |
| Винтовое соединение | | | M8 |
| непосредственно на переключателе | | | |
| | мин. | мм | 16 x 5 |
| | макс. | мм | 24 x 8 |
| Управляющие провода | | | |
| | | мм ² | 1 x (0,75 - 2,5) 2 x (0,75 - 1,5) |

Bauartnachweis nach IEC/EN 61439

| Технические характеристики для подтверждения типа конструкции | | | |
|--|-----------|----|---|
| Номинальный ток для указания потери мощности | I_n | A | 200 |
| Потеря мощности оборудования, в зависимости от тока | P_{vid} | W | 48 |
| Мин. рабочая температура | | °C | -25 |
| Макс. рабочая температура | | °C | 70 |
| Проверка конструкции IEC/EN 61439 | | | |
| 10.2 твёрдость материалов и деталей | | | |
| 10.2.2 Коррозионная стойкость | | | Требования производственного стандарта выполнены. |
| 10.2.3.1 Нагревостойкость изоляции | | | Требования производственного стандарта выполнены. |
| 10.2.3.2 Сопротивление изоляционных материалов при обычном нагреве | | | Требования производственного стандарта выполнены. |
| 10.2.3.3 Сопротивление изоляционных материалов при сильном нагреве | | | Требования производственного стандарта выполнены. |
| 10.2.4 Устойчивость к ультрафиолетовому излучению | | | Требования производственного стандарта выполнены. |
| 10.2.5 Подъём | | | Не имеет значения, поскольку необходимо оценить всё коммутационное оборудование. |
| 10.2.6 Испытание на удар | | | Не имеет значения, поскольку необходимо оценить всё коммутационное оборудование. |
| 10.2.7 Ярлыки | | | Требования производственного стандарта выполнены. |
| 10.3 Класс защиты изоляции | | | Не имеет значения, поскольку необходимо оценить всё коммутационное оборудование. |
| 10.4 Воздушные промежутки и пути утечки тока | | | Требования производственного стандарта выполнены. |
| 10.5 Защита от удара электрическим током | | | Не имеет значения, поскольку необходимо оценить всё коммутационное оборудование. |
| 10.6 Монтаж оборудования | | | Не имеет значения, поскольку необходимо оценить всё коммутационное оборудование. |
| 10.7 Внутренние электрические цепи и соединения | | | Находится в сфере ответственности компании, монтирующей распределительные устройства. |
| 10.8 Подключения проводов, введённых снаружи | | | Находится в сфере ответственности компании, монтирующей распределительные устройства. |
| 10.9 Свойства изоляции | | | |
| 10.9.2 Электрическая прочность при рабочей частоте | | | Находится в сфере ответственности компании, монтирующей распределительные устройства. |
| 10.9.3 Прочность по отношению к импульсному напряжению | | | Находится в сфере ответственности компании, монтирующей распределительные устройства. |
| 10.9.4 Проверка оболочек кабелей из изолирующего материала | | | Находится в сфере ответственности компании, монтирующей распределительные устройства. |
| 10.10 Нагрев | | | Расчёт параметров нагрева находится в сфере ответственности компании, монтирующей распределительные устройства. Компания Eaton указывает данные по потере мощности устройств. |
| 10.11 Стойкость к коротким замыканиям | | | Находится в сфере ответственности компании, монтирующей распределительные устройства. Соблюдать указания для коммутационных устройств. |
| 10.12 Электромагнитная совместимость | | | Находится в сфере ответственности компании, монтирующей распределительные устройства. Соблюдать указания для коммутационных устройств. |
| 10.13 Механическая функция | | | Для устройства требования считаются выполненными, если были соблюдены данные инструкции по монтажу (IL). |

Технические характеристики согласно ETIM 7.0

Low-voltage industrial components (EG000017) / Power circuit-breaker for trafo/generator/installation protection (EC000228)

| | | |
|---|----|--|
| Rated permanent current I _u | A | 200 |
| Rated voltage | V | 1000 - 1000 |
| Rated short-circuit breaking capacity I _{cu} at 400 V, 50 Hz | kA | 150 |
| Overload release current setting | A | 160 - 200 |
| Adjustment range short-term delayed short-circuit release | A | 0 - 0 |
| Adjustment range undelayed short-circuit release | A | 1200 - 2000 |
| Integrated earth fault protection | | No |
| Type of electrical connection of main circuit | | Screw connection |
| Device construction | | Built-in device fixed built-in technique |
| Suitable for DIN rail (top hat rail) mounting | | No |
| DIN rail (top hat rail) mounting optional | | Yes |
| Number of auxiliary contacts as normally closed contact | | 0 |
| Number of auxiliary contacts as normally open contact | | 0 |
| Number of auxiliary contacts as change-over contact | | 0 |
| With switched-off indicator | | No |
| With under voltage release | | No |
| Number of poles | | 3 |
| Position of connection for main current circuit | | Front side |
| Type of control element | | Rocker lever |
| Complete device with protection unit | | Yes |
| Motor drive integrated | | No |
| Motor drive optional | | Yes |
| Degree of protection (IP) | | IP20 |

Характеристики

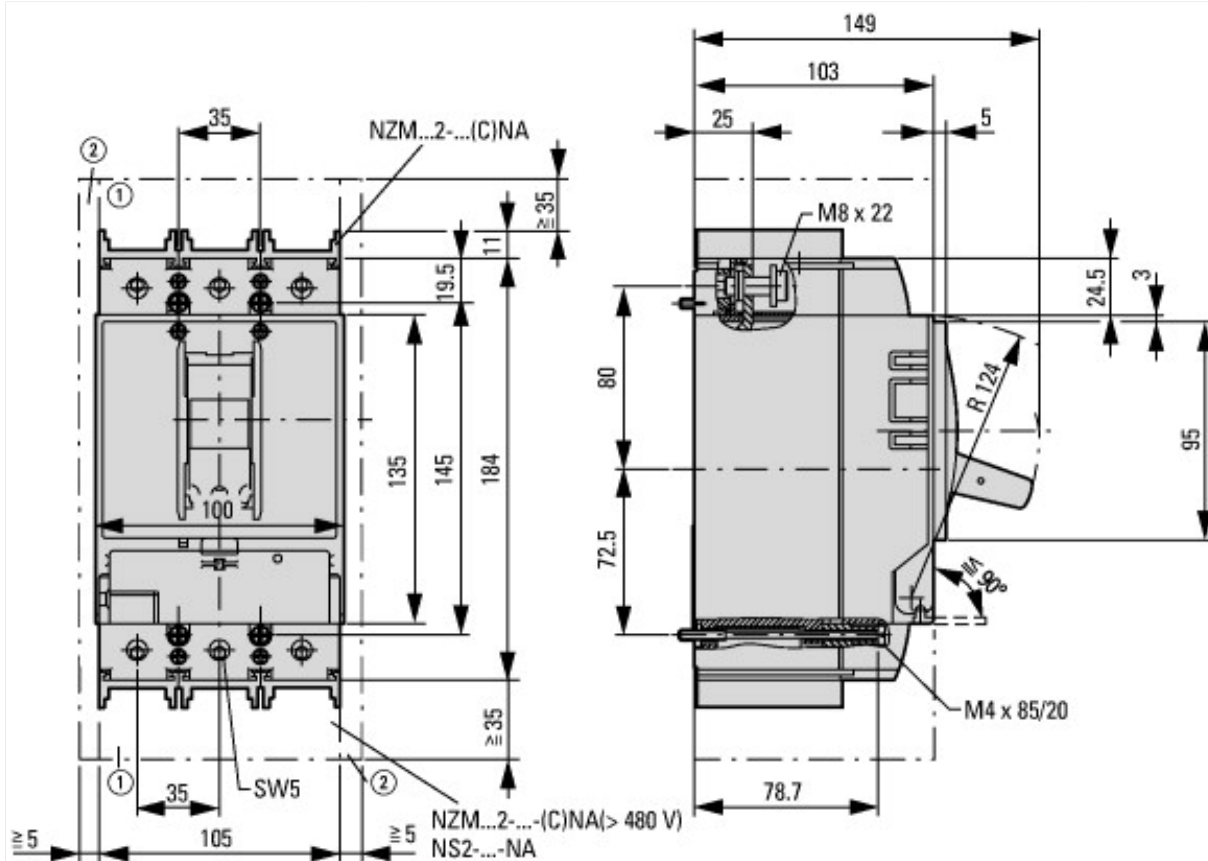




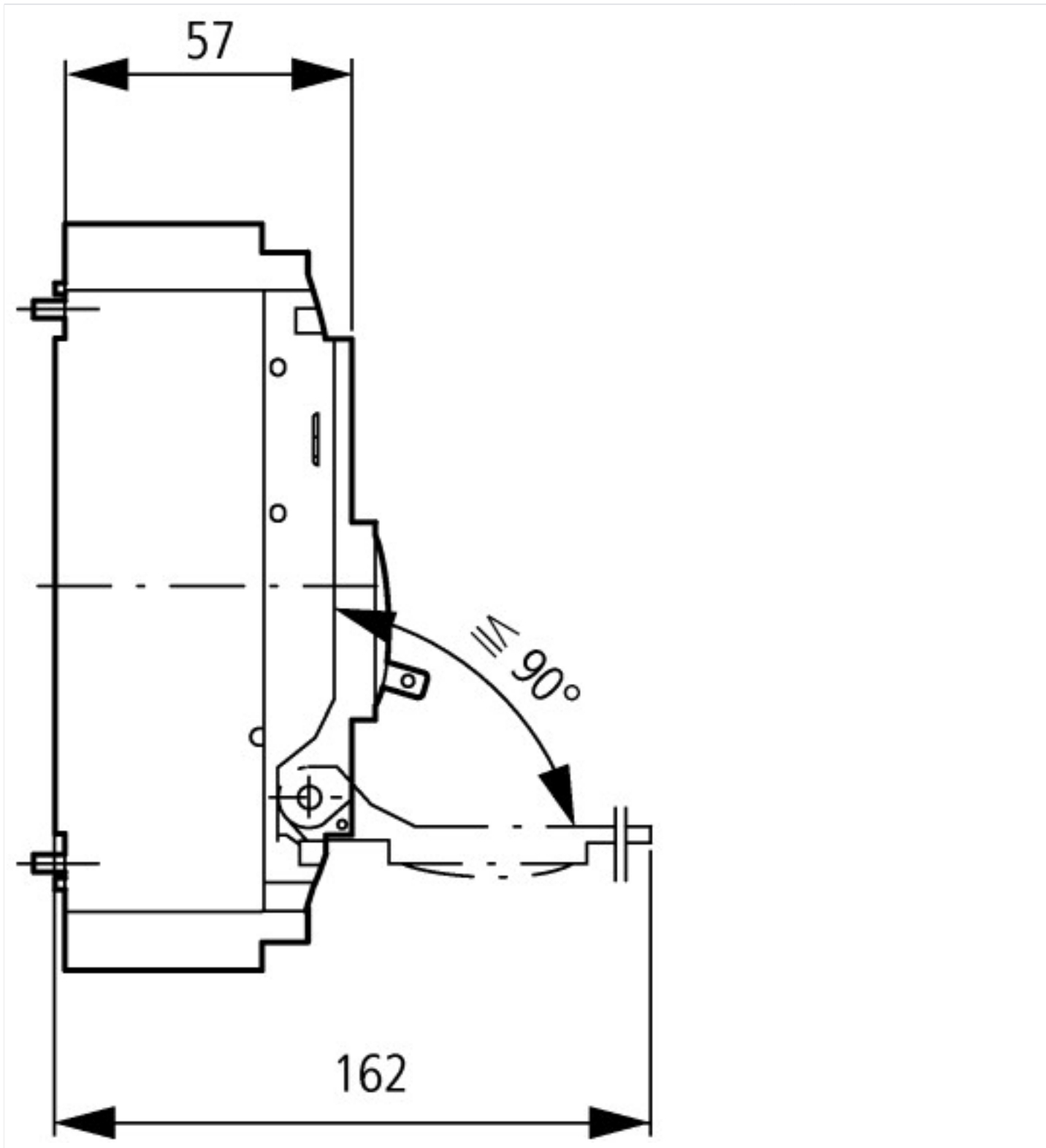
Номинальный ток предохранителя



Пропускаемая энергия



① Воздухоприёмная камера, минимальное расстояние до других деталей



Дополнительная информация о продуктах (ссылки)

| | |
|--|---|
| Грузики | http://de.ecat.moeller.net/flip-cat/?edition=HPLTEv1&startpage=17.169 |
| Температурная характеристика, дерейтинг | http://de.ecat.moeller.net/flip-cat/?edition=HPLTEv1&startpage=17.170 |
| Потери эффективной мощности | http://de.ecat.moeller.net/flip-cat/?edition=HPLTEv1&startpage=17.172 |
| Руководство по резервированию и селективности | http://www.eaton.eu/ecm/groups/public/@pub/@europe/@electrical/documents/content/pct_1198913_de.pdf |
| Представление характеристик срабатывания с учетом настроек и компетентная оценка их взаимодействия | http://www.moeller.net/binary/ver_techpapers/ver943de.pdf |
| Адаптер магистральной шины для рационального монтажа пускателей двигателей - теперь также для Северной Америки - | http://www.moeller.net/binary/ver_techpapers/ver960de.pdf |
| Программа для построения характеристических кривых CurveSelect | http://www.eaton.eu/DE/Europe/Electrical/CustomerSupport/ConfigurationTools/CharacteristicsProgram/index.htm |
| Конфигуратор Eaton | http://www.eaton.eu/DE/Europe/Electrical/CustomerSupport/ConfigurationTools/ConfiguratorCircuitBreaker/index.htm |
| дополнительная техническая информация для силового выключателя NZM | https://es-assets.eaton.com/DOCUMENTATION/PDF/nzm_technic_de_en.pdf |

