

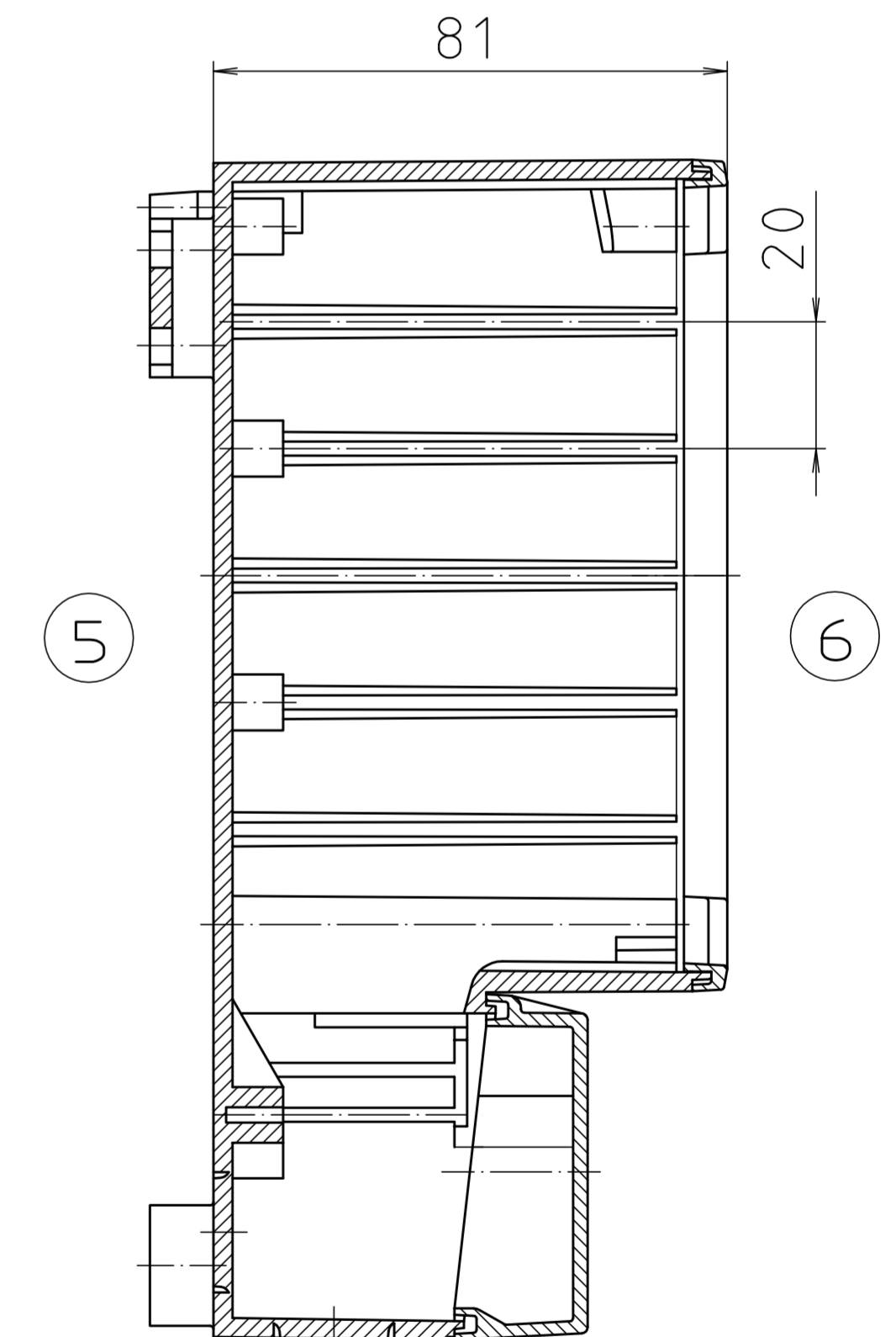
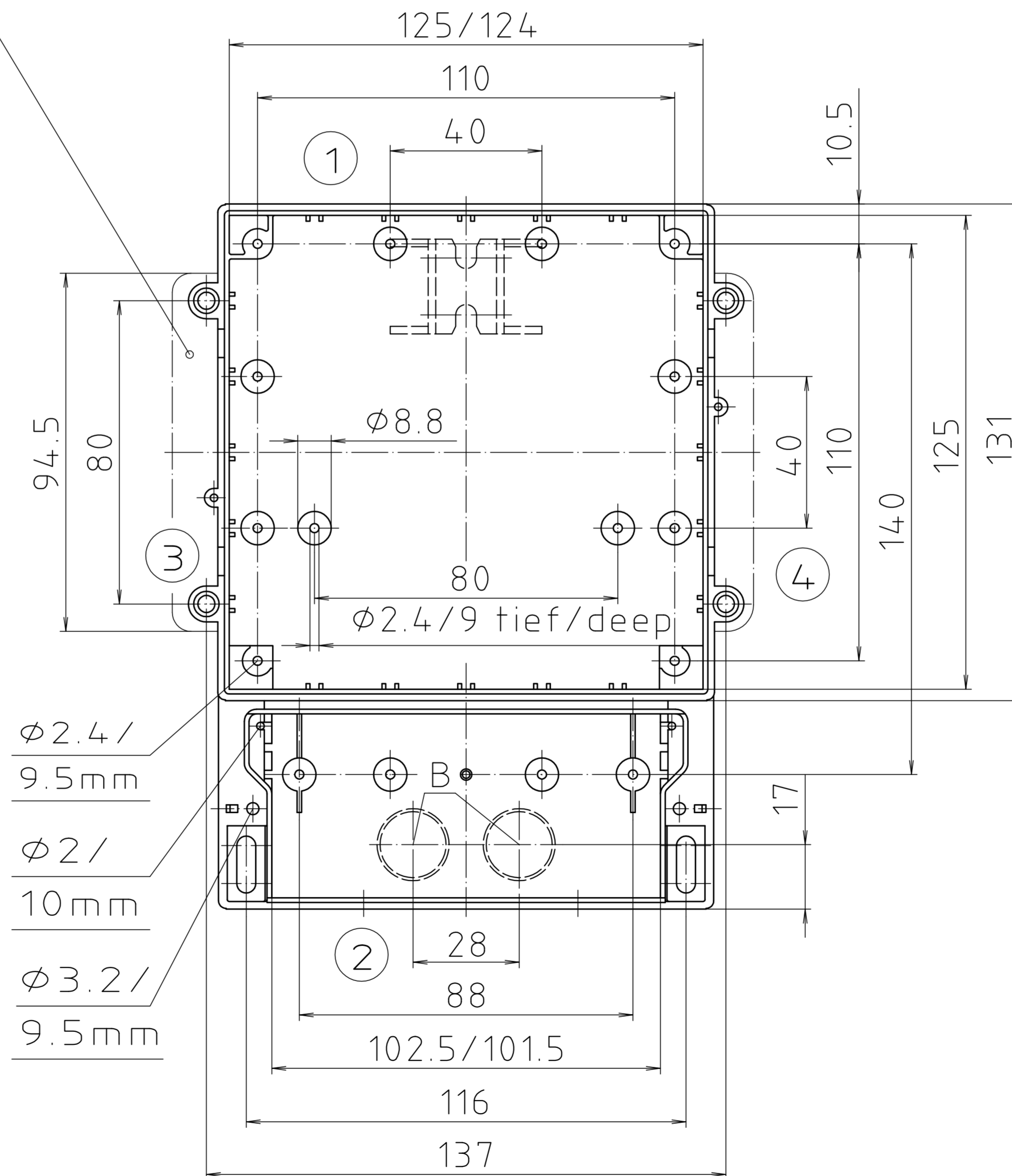
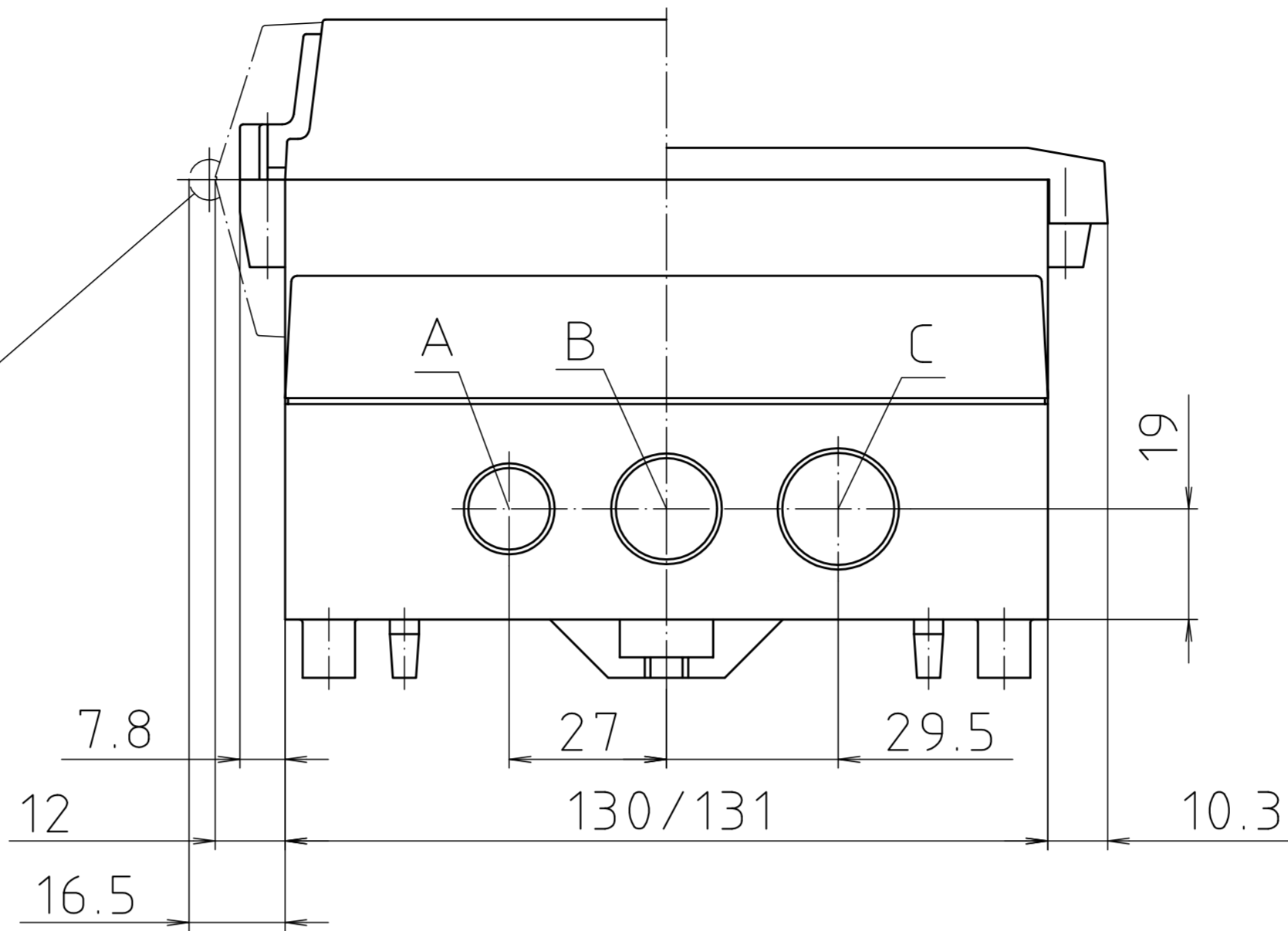
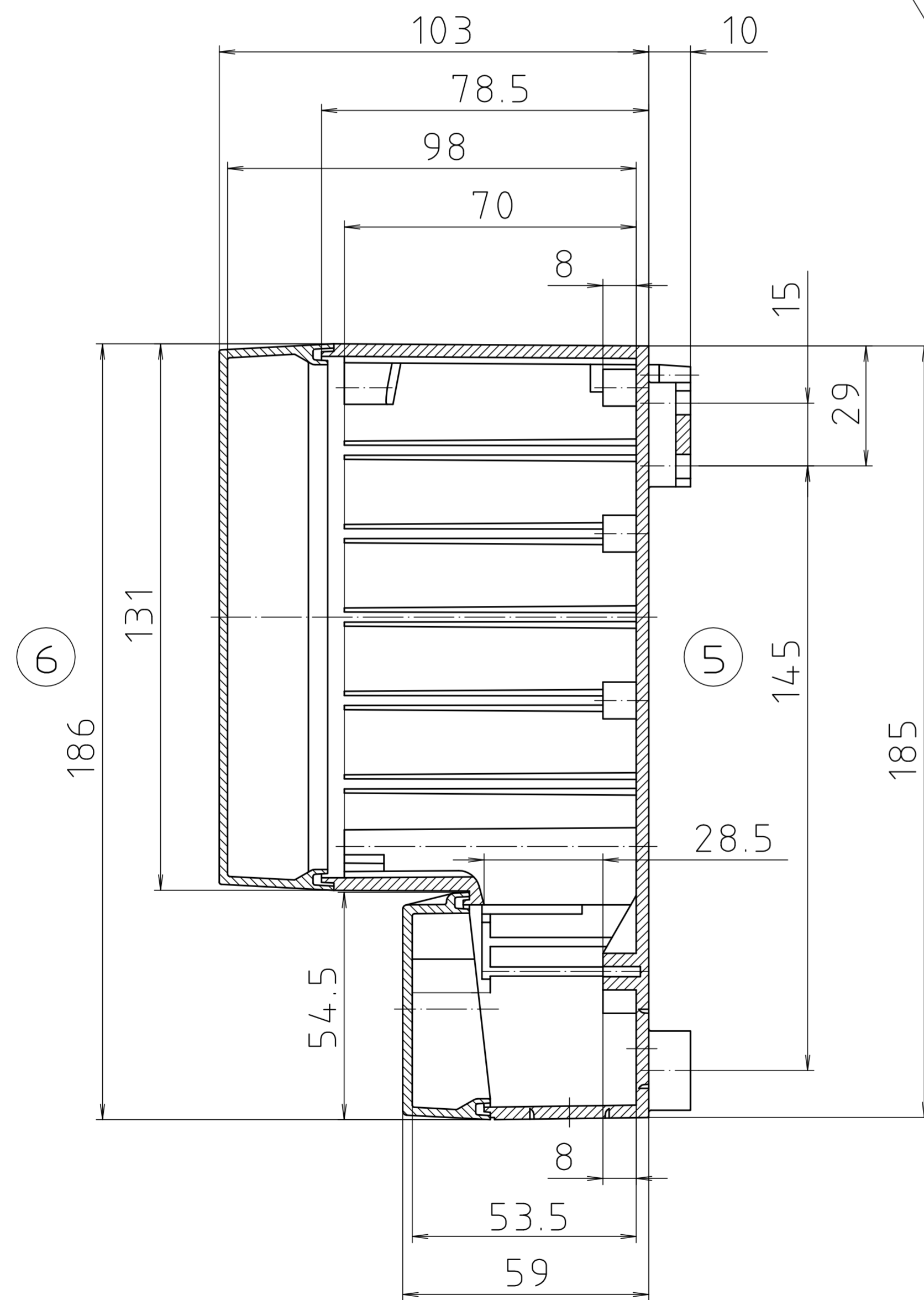
Vorprägungen für PG und metrische Gewinde/
Pre-punchings for Pg and metric threads


Index	RCP		RCPM	
	Vorprägung/ Pre-punching	für/for	Vorprägung/ Pre-punching	für/for
A	ø15.6	PG 9	ø12.4	M 12
B	ø19	PG 11	ø16.4	M 16
C	ø20.8	PG 13.5	ø20.4	M 20

RCP/RCPM 1300

RCP/RCPM 130

Scharnier bzw.
Rastverschluß/
hinge resp.
catch lock



Maßstab/ Scale: 1:1		 BOPLA A Phoenix Mecano Company
Zeichnungs-Nr. / Drawing-No.: 1G 5075.110.04		
Artikel / Article: RCP/RCPM 1300 / 130 Katalogzeichnung/ Catalogue drawing		
A.Nr. Alt.-No.	Datum/ Date:	
3533 2998 2743	14.02.01 14.06.94 11.01.93	
DISK: 2 600 955		
Datum/Date: 03.09.92 AK		