



Предохранитель, высокая скорость, 32 А, AC 690 V, 200 кА, DIN 000, 21 x 40 x 100 мм, gR, DIN, IEC, одинарный индикатор



Тип **FUSE 32A 690V 000/80 GR UC**
Каталог № **170M1362**

Программа поставок

Программа поставок			Предохранитель
Основная функция			Предохранитель
Область применения			высокая скорость
Номинальный ток	I	A	32
Номинальное напряжение			AC 690 V
Типоразмер			DIN 000
Типоразмер			21 x 40 x 100 mm
Категория применения			gR
Индикатор состояния			одинарный индикатор
Отключающая способность		кА	200
возможно использование для типоразмеров/оборудования			защита полупроводников
Стандарт/сертификат			DIN IEC
Форма			квадратный корпус со смещенными болтовыми наконечниками (разрезными)
Стандарты/предписания			DIN 43653 IEC 60269-4

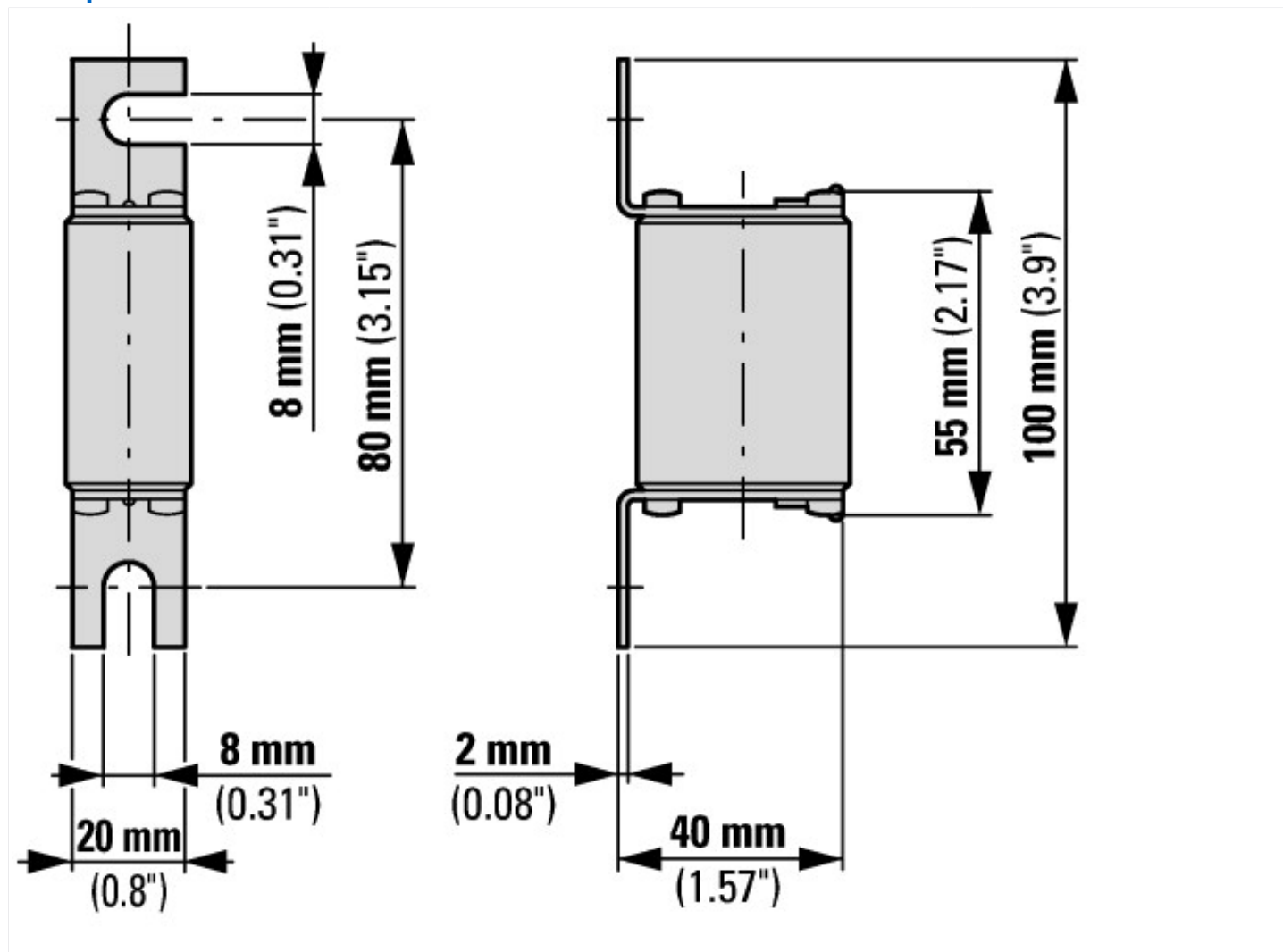
Технические характеристики согласно ETIM 7.0

Circuit breakers and fuses (EG000020) / Low Voltage HRC fuse (EC000055)			
Электротехника, электроника, системы автоматизации / Электроустановки, электромонтажные материалы / Плавкие вставки предохранителей / Низковольтные предохранительные вставки (ec1@ss10.0.1-27-14-20-05 [AFZ800015])			
Construction size			Other
Rated current		A	32
Rated voltage		V	690
Voltage type			AC
Rated switching capacity		кА	200
Utilization category			gR (general purpose semiconductor protection)
Type of fuse status indicator			Top fuse status indicator
Insulated metal gripping lugs (IMGL)			No

Апробации

Product Standards			IEC/EN 60269-4; UL 248-1; CSA-C22.2 No. 248.14; CE marking
UL File No.			E125085
UL Category Control No.			JFHR2
CSA File No.			053787_C_000
CSA Class No.			1422-30
North America Certification			UL recognized, CSA certified
Suitable for			semiconductor protection

Размеры



Дополнительная информация о продуктах (ссылки)

Спецификация продукта (pdf)

http://www.cooperindustries.com/content/dam/public/bussmann/Electrical/Resources/product-datasheets-b/Bus_Ele_DS_720013_170M.pdf