



Переключатель с ключом, Плоская передняя сторона, с фиксацией, 2 положения 0, Металлическая рамка, может использоваться для запорных устройств



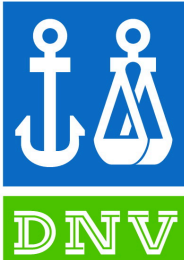

Тип **M30C-FWRS-SA(\*)-\***  
 Каталог № **187064**  
 Alternate Catalog -  
 No.

### Программа поставок

|   |   |    |  |
|---|---|----|--|
| Ассортимент                                 |   |    | Плоская передняя сторона (отверстие 30,5 мм)       |
| Основная функция                            |   |    | Кнопки с замком                                    |
| установочный диаметр                        | ∅ | мм | 30.5   |
| Отдельное устройство/законченное устройство |   |    | Отдельное устройство                               |
| конструктивное исполнение                   |   |    | Механизм блокировки работы с ключом<br>с фиксацией |
| <b>Функция:</b>                             |   |    |  |
|   |   |    | 60°<br>может использоваться для запорных устройств |
|   |   |    | 2 положения  |
| <b>Ключ можно вынуть в положении</b>        |   |    | 0  |
| Класс защиты                                |   |    | IP66   |
| рамка                                       |   |    | Металлическая рамка                                |
| Подключение к SmartWire-DT                  |   |    | да<br>с разъемами SWD-RMQ                          |
| Информация о комплекте поставки             |   |    | с 2 ключами  |

### Технические характеристики

#### Общая информация

|  |              |               |  |
|--|--------------|---------------|--|
| Стандарты и предписания                |              |               | IEC/EN 60947<br>VDE 0660   |
| Механический срок службы               | Переключени: | $\times 10^6$ | > 0.1  |
| частота приведения в действие          | Переключени: | ч             | $\leq 100$   |
| Рабочий момент                         |              | Нм            | $\leq 0.5$   |
| Стойкость к климатическим воздействиям |              |               | Влажный нагрев, постоянный, в соответствии с IEC 60068-2-78<br>Влажный нагрев, циклический, в соответствии с IEC 60068-2-30  |
| Класс защиты                           |              |               | IP66   |
| Температура окружающей среды           |              |               |  |
| разомкнут                              |              | °C            | -25 - +70  |
| установочное положение                 |              |               | любая  |
| Удароустойчивость                      |              | g             | 15<br>Длительность ударного воздействия 11 мс<br>Полусинус<br>согл. IEC 60068-2-27   |
| Классификации перевозки                |              |               | DNV<br>GL  |
|  |              |               |   |

## Вариант nach IEC/EN 61439

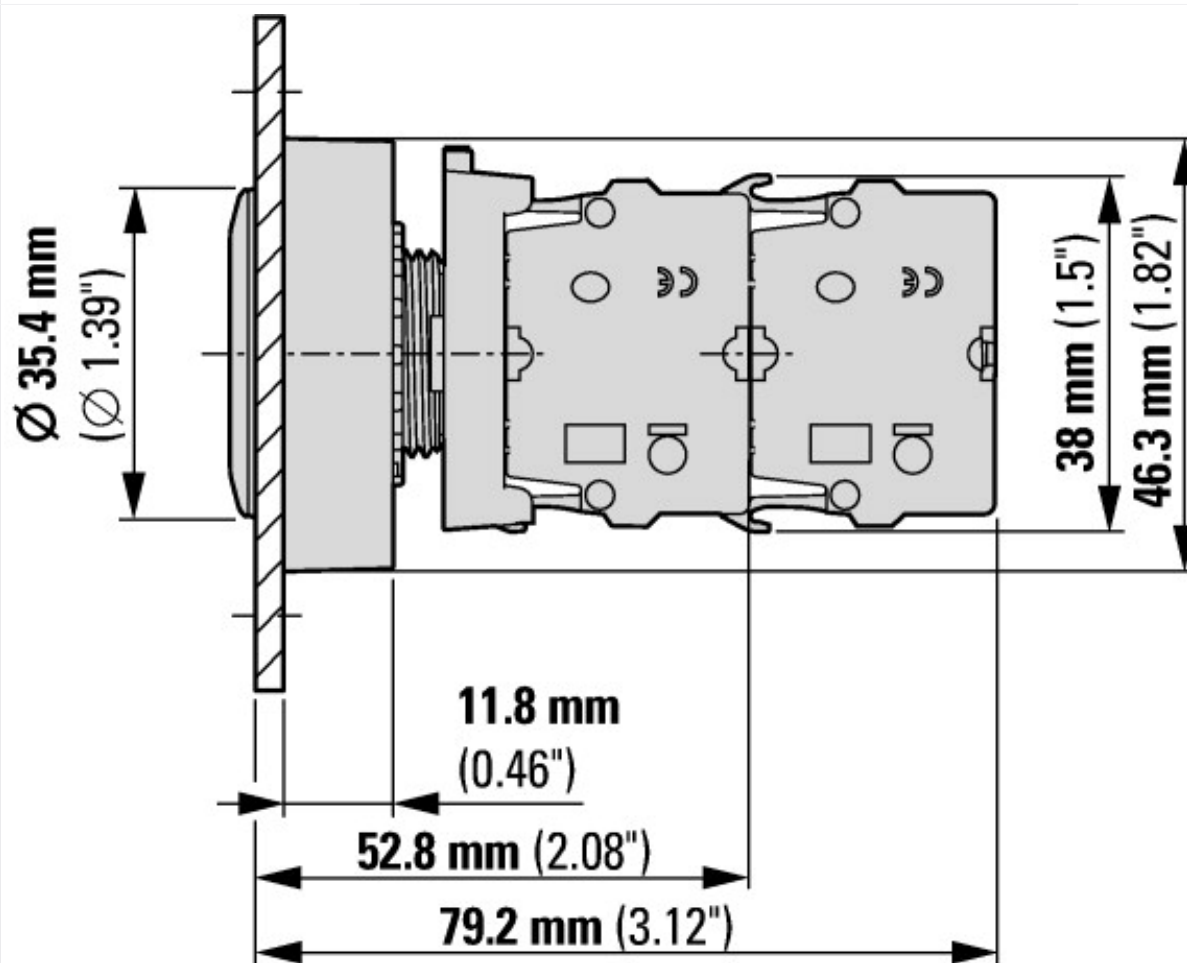
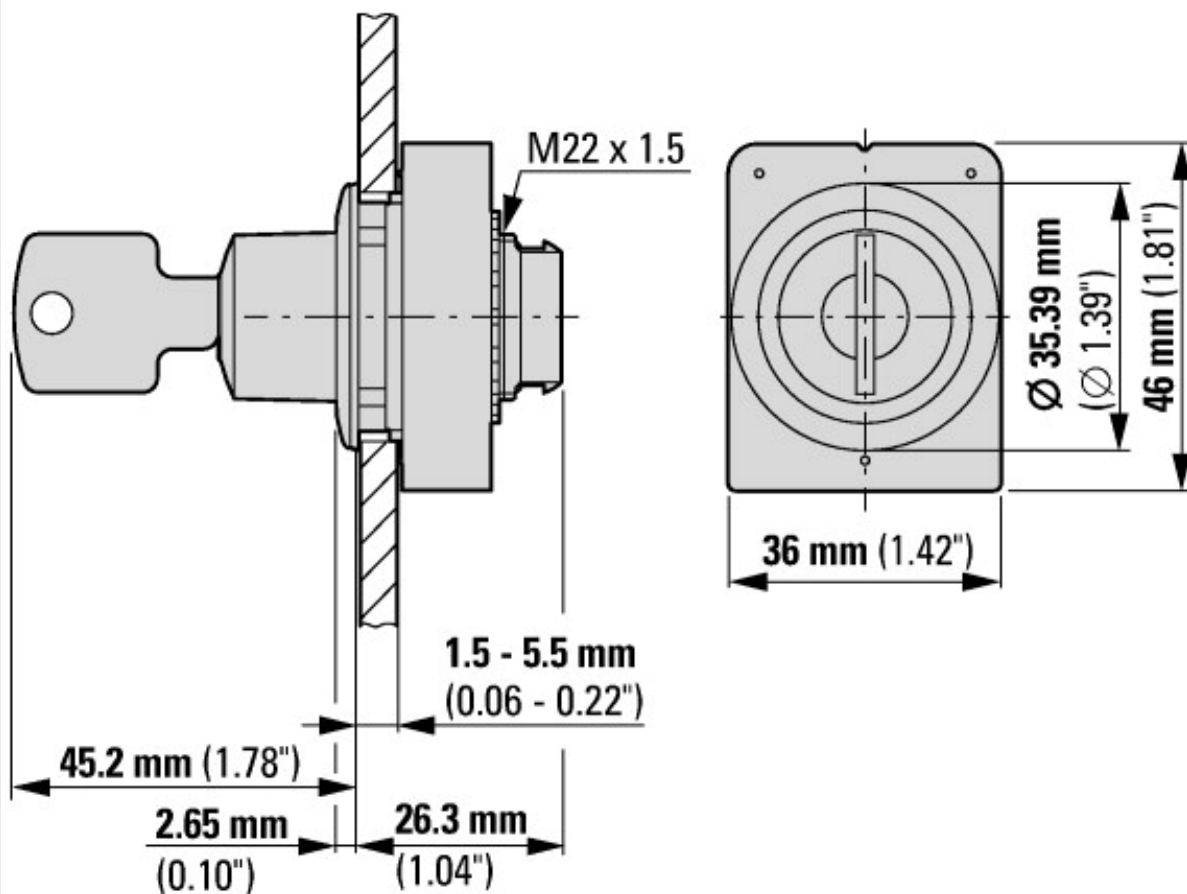
|   |  |    |     |
|---|--|----|-----|
| Технические характеристики для подтверждения типа конструкции |  |    |     |
| Мин. рабочая температура                                      |  | °C | -25 |
| Макс. рабочая температура                                     |  | °C | 70  |

## Технические характеристики согласно ETIM 7.0

|   |  |    |        |
|---|--|----|--------|
| Low-voltage industrial components (EG000017) / Front element for selector switch (EC000222)   |  |    |        |
| Электротехника, электроника, системы автоматизации / Низковольтная коммутационная техника / Command and alarm device / Front element for selector switches (ecl@ss10.0.1-27-37-12-13 [AKF031014]) |  |    |        |
| Number of switch positions  |  |    | 2      |
| Type of control element   |  |    | Key    |
| Suitable for illumination   |  |    | No     |
| Colour control element  |  |    | Black  |
| Colour indicator light cap  |  |    | Other  |
| Construction type lens  |  |    | Round  |
| Hole diameter   |  | mm | 30     |
| Width opening   |  | mm | 0      |
| Height opening  |  | mm | 0      |
| Switching function latching   |  |    | Yes    |
| Spring-return   |  |    | No     |
| With front ring   |  |    | Yes    |
| Material front ring   |  |    | Metal  |
| Colour front ring   |  |    | Chrome |
| Degree of protection (IP), front side   |  |    | IP66   |
| Degree of protection (NEMA)   |  |    | Other  |

## Апробации

|                             |  |  |  |
|-----------------------------|--|--|--|
| Product Standards           |  |  | IEC/EN 60947-5; UL 508; CSA-C22.2 No. 14-05; CSA-C22.2 No. 94-91; CE marking |
| UL File No.                 |  |  | E29184   |
| UL Category Control No.     |  |  | NKCR   |
| CSA File No.                |  |  | 012528   |
| CSA Class No.               |  |  | 3211-03  |
| North America Certification |  |  | UL listed, CSA certified   |
| Degree of Protection        |  |  | UL/CSA Type 3R, 4X, 12, 13   |



с 2 стандартными контактными элементами M22-K...



с контактными элементами с плоской задней частью M22-FK...

