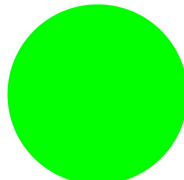





Светодиод с винтовым Зажимом 12-30В (AC), 8-15А, крепление спереди, цвет зеленый

Тип **M22-LED-G**  
 Каталог № **216559**  
 Alternate Catalog No. **M22-LED-GQ**

## Программа поставок

Основная функция дополнительного оснащения			Светодиодные элементы
Техника присоединения			Винтовые клеммы
крепление			Фронтальная установка
Номинальное напряжение	$U_e$	В	12 - 30 В перем./пост. тока, 50/60 Гц
<b>Расчетный рабочий ток</b>	$I_e$	мА	8 - 15
потребляемая мощность	$P_{max.}$	W	0.26
Срок службы EN 60064 при $t_a = +25\text{ }^\circ\text{C}$	$t_{средний}$ (переменный ток)	Н	100000
Класс защиты			IP20
			при 24 В
<b>Цвет</b>			зеленый
			
Подключение к SmartWire-DT			нет
Контрольные знаки			
Техника присоединения			Винтовые клеммы
указания			
Для световых индикаторов, кнопочных выключателей и переключателей с подсветкой действует правило:			
M22...-R только в комбинации с M22-LED...-R			
M22...-G только в комбинации с M22-LED...-G			
M22...-W только в комбинации с M22-LED...-W			
M22...-Y только в комбинации с M22-LED...-W			
M22...-B в комбинации с M22-LED...-W или M22-LED...-B			

## Технические характеристики

### Общая информация

Стандарты и предписания			IEC 60947-5-1
Пусковой момент (винтовые клеммы)		Нм	$\leq 0.8$
Класс защиты			IP20
Стойкость к климатическим воздействиям			Влажный нагрев, постоянный, в соответствии с IEC 60068-2-78 Влажный нагрев, циклический, в соответствии с IEC 60068-2-30
Температура окружающей среды			
разомкнут		$^\circ\text{C}$	-25 - +70
Хранение		$^\circ\text{C}$	- 40 - + 80

установочное положение		любая
Удароустойчивость согласно IEC 60068-2-27 длительность ударного воздействия 11 мс, полусинус	g	> 30
Удароустойчивость	g	30 Длительность ударного воздействия 11 мс Полусинус согл. IEC 60068-2-27
Поперечные сечения соединения	мм <sup>2</sup>	
одножильный	мм <sup>2</sup>	0,75 - 2,5
многожильный	мм <sup>2</sup>	0,5 - 2,5

## Контакты

Номинальная устойчивость к импульсу	U <sub>imp</sub>	В перем. тока	6000
Номинальные выдерживаемые напряжения изоляции	U <sub>i</sub>	В	500
Категория перенапряжения / степень загрязнения			III/3
Закрытое помещение и закрытая установка вне помещения			

## Bauartnachweis nach IEC/EN 61439

Технические характеристики для подтверждения типа конструкции			
Номинальный ток для указания потери мощности	I <sub>n</sub>	A	0
Потеря мощности на полюс, в зависимости от тока	P <sub>vid</sub>	W	0
Потеря мощности оборудования, в зависимости от тока	P <sub>vid</sub>	W	0
Статическая потеря мощности, не зависит от тока	P <sub>vs</sub>	W	0.45
Способность отдавать потери мощности	P <sub>ve</sub>	W	0
Мин. рабочая температура		°C	-25
Макс. рабочая температура		°C	70
Проверка конструкции IEC/EN 61439			
10.2 твёрдость материалов и деталей			
10.2.2 Коррозионная стойкость			Требования производственного стандарта выполнены.
10.2.3.1 Нагревостойкость изоляции			Требования производственного стандарта выполнены.
10.2.3.2 Сопротивление изоляционных материалов при обычном нагреве			Требования производственного стандарта выполнены.
10.2.3.3 Сопротивление изоляционных материалов при сильном нагреве			Требования производственного стандарта выполнены.
10.2.4 Устойчивость к ультрафиолетовому излучению			Требования производственного стандарта выполнены.
10.2.5 Подъём			Не имеет значения, поскольку необходимо оценить всё коммутационное оборудование.
10.2.6 Испытание на удар			Не имеет значения, поскольку необходимо оценить всё коммутационное оборудование.
10.2.7 Ярлыки			Требования производственного стандарта выполнены.
10.3 Класс защиты изоляции			Не имеет значения, поскольку необходимо оценить всё коммутационное оборудование.
10.4 Воздушные промежутки и пути утечки тока			Требования производственного стандарта выполнены.
10.5 Защита от удара электрическим током			Не имеет значения, поскольку необходимо оценить всё коммутационное оборудование.
10.6 Монтаж оборудования			Не имеет значения, поскольку необходимо оценить всё коммутационное оборудование.
10.7 Внутренние электрические цепи и соединения			Находится в сфере ответственности компании, монтирующей распределительные устройства.
10.8 Подключения проводов, введённых снаружи			Находится в сфере ответственности компании, монтирующей распределительные устройства.
10.9 Свойства изоляции			
10.9.2 Электрическая прочность при рабочей частоте			Находится в сфере ответственности компании, монтирующей распределительные устройства.
10.9.3 Прочность по отношению к импульсному напряжению			Находится в сфере ответственности компании, монтирующей распределительные устройства.
10.9.4 Проверка оболочек кабелей из изолирующего материала			Находится в сфере ответственности компании, монтирующей распределительные устройства.
10.10 Нагрев			Расчёт параметров нагрева находится в сфере ответственности компании, монтирующей распределительные устройства. Компания Eaton указывает данные по потере мощности устройств.

10.11 Стойкость к коротким замыканиям		Находится в сфере ответственности компании, монтирующей распределительные устройства. Соблюдать указания для коммутационных устройств.
10.12 Электромагнитная совместимость		Находится в сфере ответственности компании, монтирующей распределительные устройства. Соблюдать указания для коммутационных устройств.
10.13 Механическая функция		Для устройства требования считаются выполненными, если были соблюдены данные инструкции по монтажу (IL).

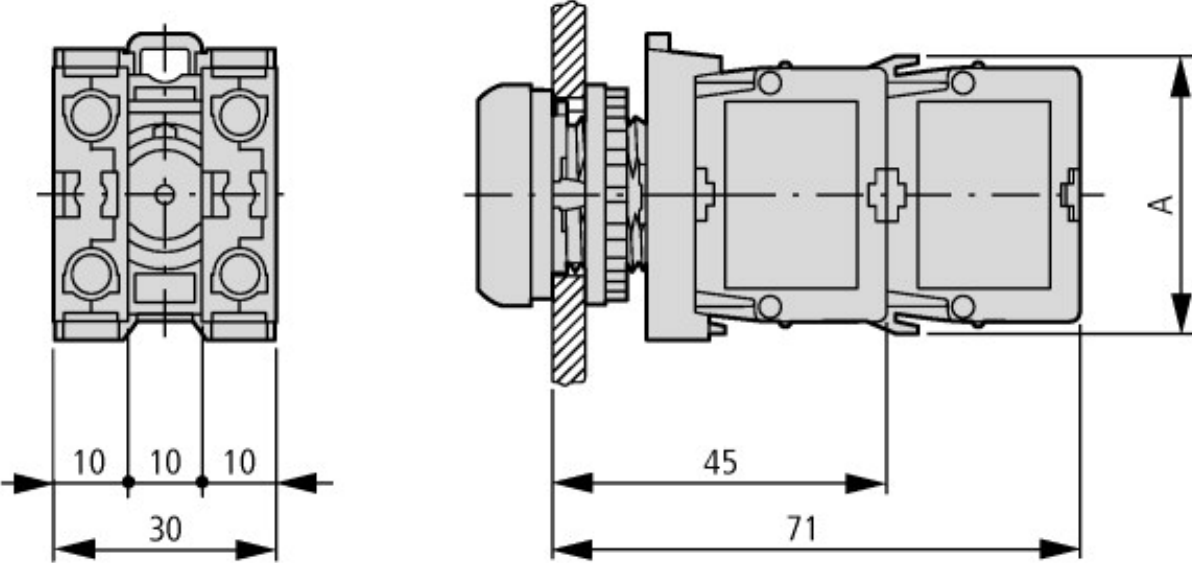
## Технические характеристики согласно ETIM 7.0

Low-voltage industrial components (EG000017) / Lamp holder block for control circuit devices (EC000204)		
Электротехника, электроника, системы автоматизации / Низковольтная коммутационная техника / Command and alarm device / Bulb socket block for command and alarm devices (ecl@ss10.0.1-27-37-12-09 [AKF027014])		
Transformer integrated		No
With integrated voltage decreasing resistor		No
With light source		Yes
With integrated diode		Yes
Lamp holder		None
Rated voltage Ue at AC 50 Hz	V	0 - 0
Rated voltage Ue at AC 60 Hz	V	0 - 0
Rated voltage Ue at DC	V	30 - 30
Voltage type for actuating		AC/DC
Lamp type		LED
Connection type auxiliary circuit		Screw connection
Colour lamp		Green
Type of fastening		Front fastening

## Апробации

Product Standards		IEC/EN 60947-5; UL 508; CSA-C22.2 No. 14-05; CSA-C22.2 No. 94-91; CE marking
UL File No.		E29184
UL Category Control No.		NKCR
CSA File No.		012528
CSA Class No.		3211-03
North America Certification		UL listed, CSA certified
Degree of Protection		UL/CSA Type: -

## Размеры


A = 37,2
Кнопки с M22-(C)K... Кнопки с M22-(C) LED...+ M22-XLED...