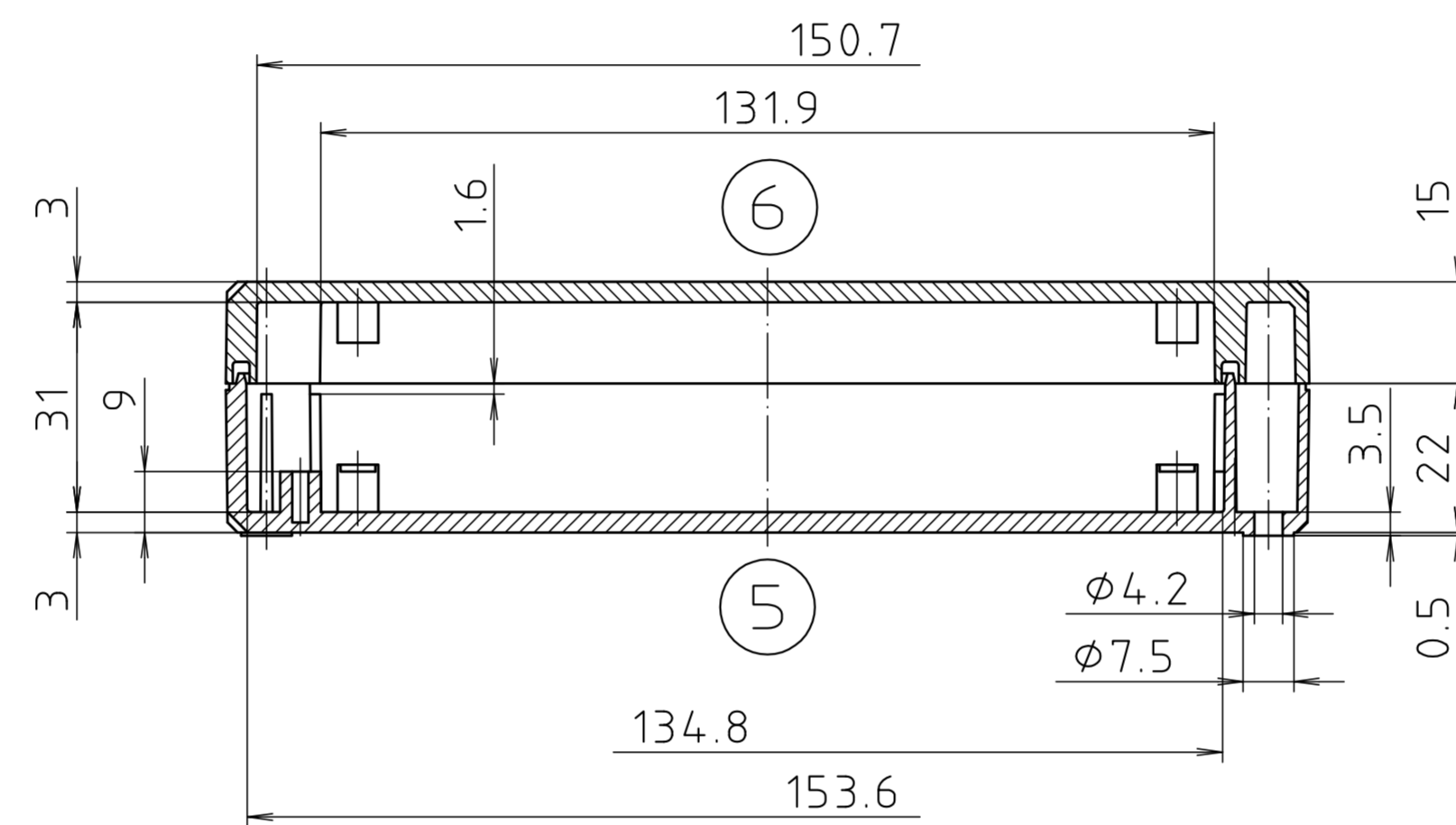
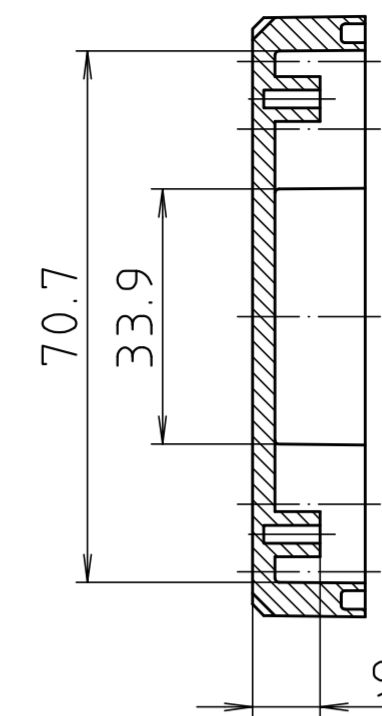
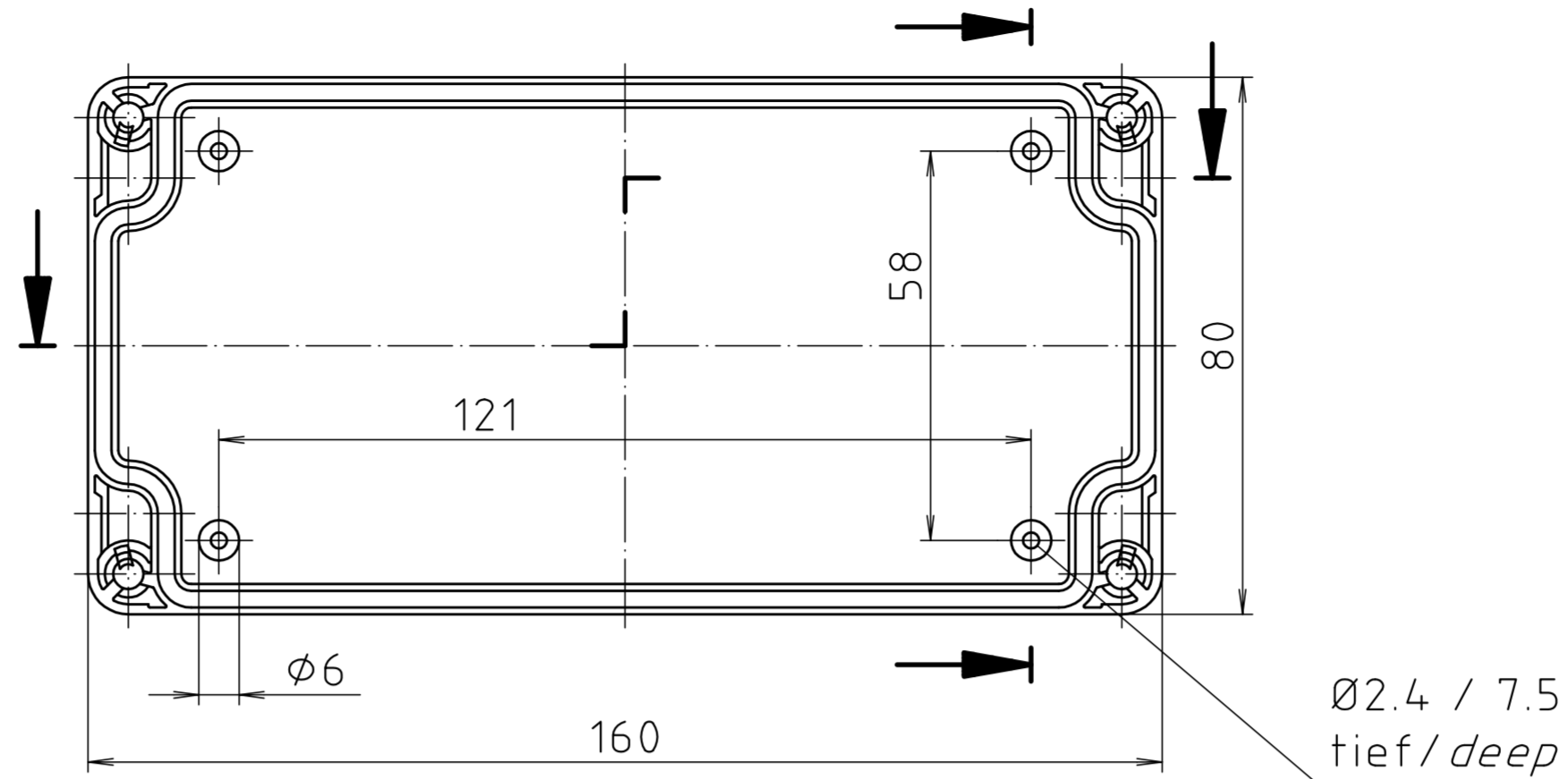
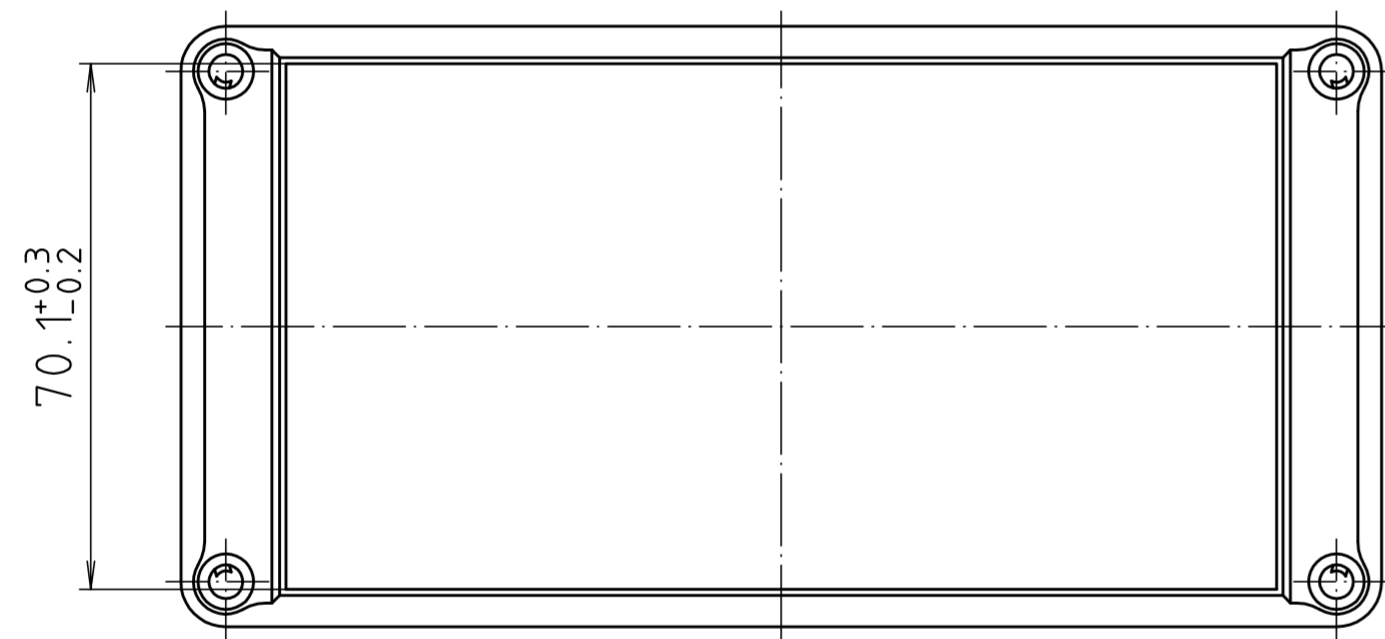
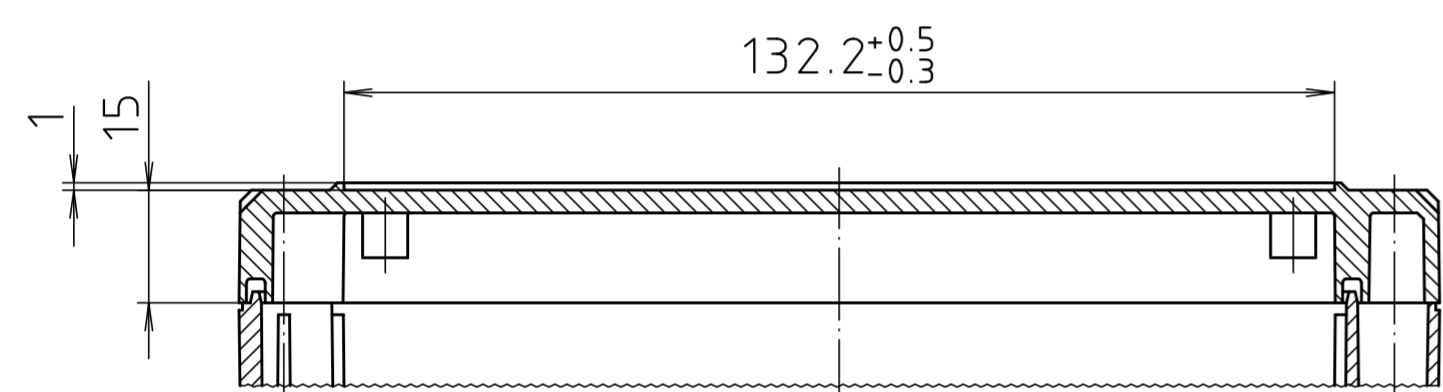
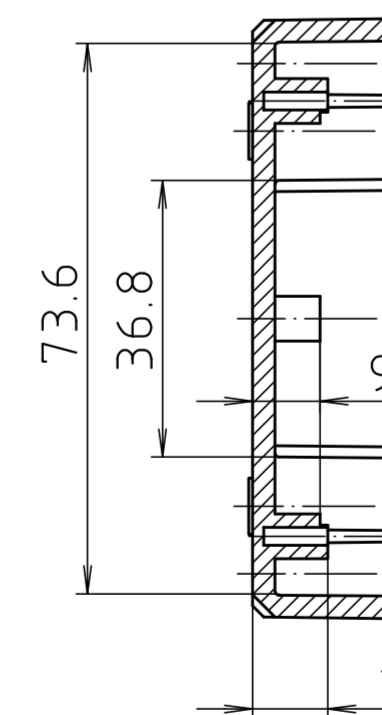
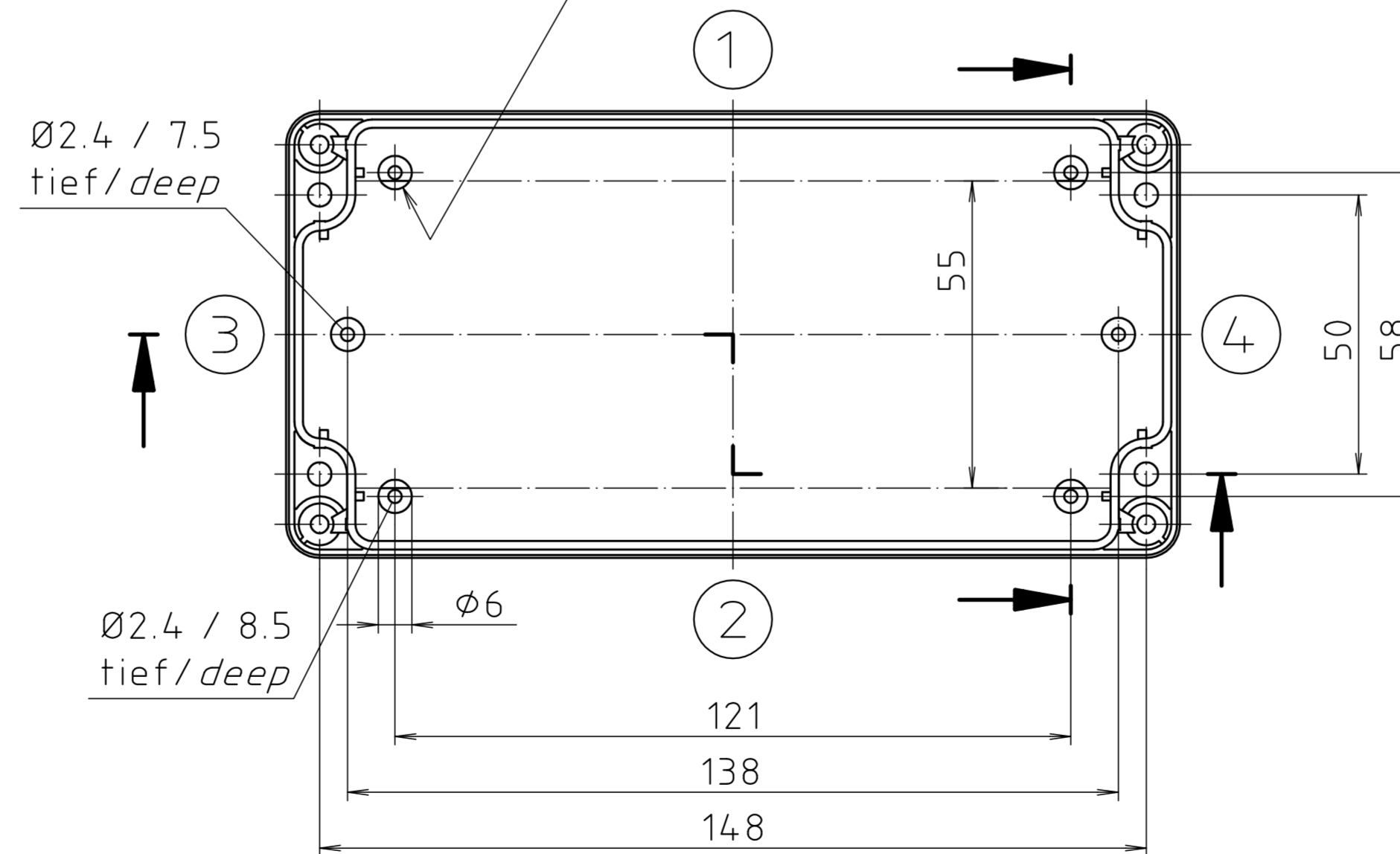


Ausführung EM/ET 229 F/
type EM/ET 229 F



Dom 1mm
angesetzt/
screw boss
1mm set



Maßstab/ Scale:	1:1	
Zeichnungs-Nr. / Drawing-No.:	1K 5145.148.03	
Artikel / Article:	EM/ET 229 EM/ET 229 F	
Katalogzeichnung / Catalogue drawing		
A.Nr. / Alt.-No.:	3932 3633	18.02.2010 22.08.2002
Datum / Date:		
DISK:	2 501 706	
Datum / Date:	24.03.99 AK	

