




Кнопка

Тип **M30C-FD-B-X217**  
 Каталог № **182967**  
 Alternate Catalog No. **M30C-FD-B-X217**




**Программа поставок**

Ассортимент			Плоская передняя сторона (отверстие 30,5 мм)
Основная функция			Нажимные выключатели
установочный диаметр	∅	мм	30.5
Отдельное устройство/законченное устройство			Отдельное устройство
конструктивное исполнение			плоский без фиксации
<b>Кнопочная панель</b>			
Кнопочная панель			голубой
Кнопочная панель			
			с маркировкой
Класс защиты			IP66, IP67, IP69
рамка			Металлическая рамка
Подключение к SmartWire-DT			да с разъемами SWD-RMQ

**Технические характеристики**

**Общая информация**

Стандарты и предписания			IEC/EN 60947 VDE 0660
Механический срок службы	Переключени:	$\times 10^6$	> 5
частота приведения в действие	Переключени:	ч	$\leq 3600$
Сила нажатия		N	$\leq 5$
Стойкость к климатическим воздействиям			Влажный нагрев, постоянный, в соответствии с IEC 60068-2-78 Влажный нагрев, циклический, в соответствии с IEC 60068-2-30
Класс защиты			IP66, IP67, IP69
Температура окружающей среды			
разомкнут		°C	-25 - +70
Хранение		°C	- 40 - + 80
установочное положение			любая
Удароустойчивость		g	15 Длительность ударного воздействия 11 мс Полусинус согл. IEC 60068-2-27
Классификации перевозки			DNV GL
			

## Bauartnachweis nach IEC/EN 61439

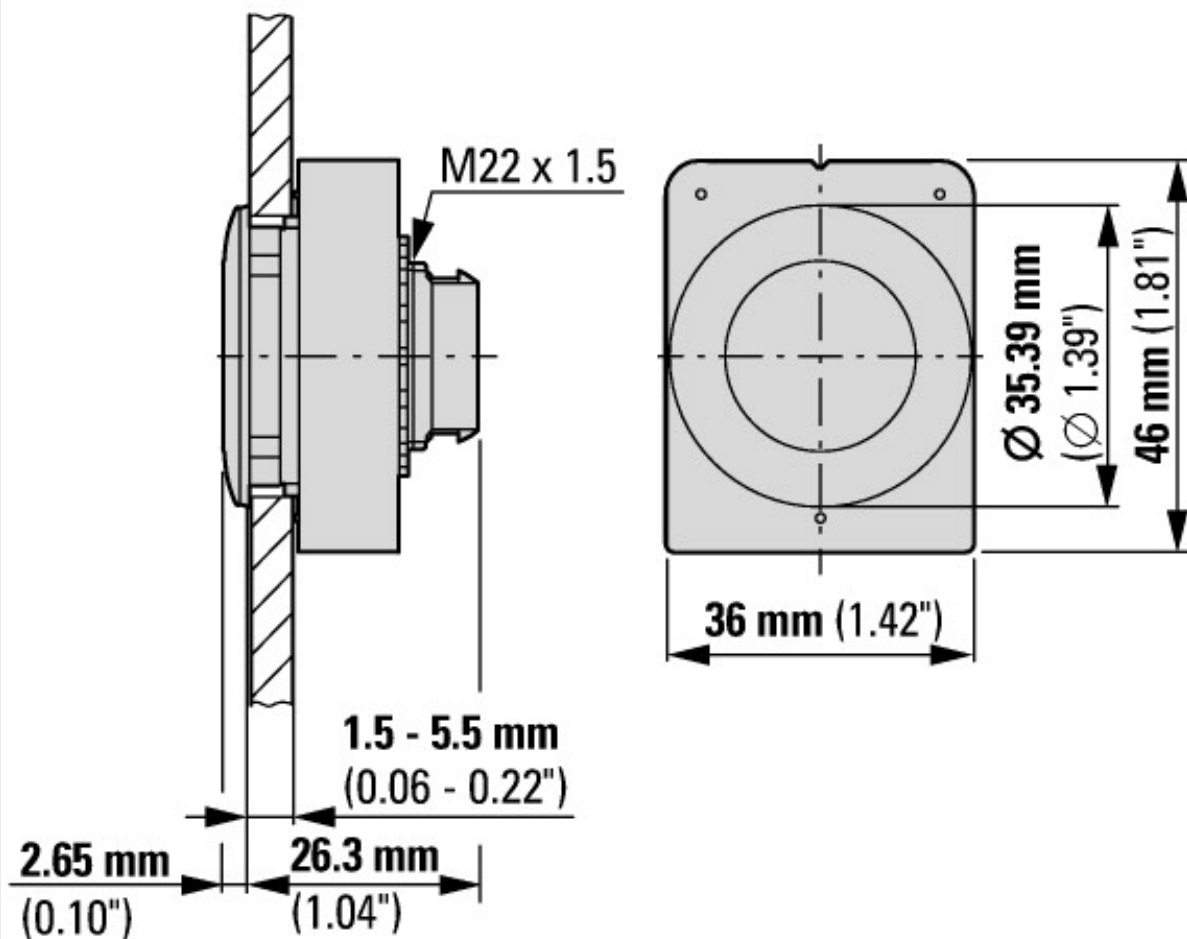
Технические характеристики для подтверждения типа конструкции			
Мин. рабочая температура		°C	-25
Макс. рабочая температура		°C	70

## Технические характеристики согласно ETIM 7.0

Low-voltage industrial components (EG000017) / Front element for push button (EC000221)			
Электротехника, электроника, системы автоматизации / Низковольтная коммутационная техника / Command and alarm device / Front element for push-button actuators (ecl@ss10.0.1-27-37-12-10 [AKF028014])			
Colour button			Blue
Number of command positions			1
Construction type lens			Round
Hole diameter		mm	30
Width opening		mm	0
Height opening		mm	0
Type of button			Flat
Suitable for illumination			No
With protective cover			No
Labelled			Yes
Switching function latching			No
Spring-return			Yes
With front ring			Yes
Material front ring			Metal
Colour front ring			Chrome
Degree of protection (IP), front side			IP67/IP69K
Degree of protection (NEMA), front side			Other

## Апробации

Product Standards			IEC/EN 60947-5; UL 508; CSA-C22.2 No. 14-05; CSA-C22.2 No. 94-91; CE marking
UL File No.			E29184
UL Category Control No.			NKCR
CSA File No.			012528
CSA Class No.			3211-03
North America Certification			UL listed, CSA certified
Degree of Protection			UL/CSA Type 3R, 4X, 12, 13



с 2 стандартными контактными элементами M22-K...



с контактными элементами с плоской задней частью M22-FK...

