

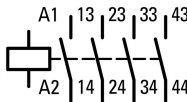


Вспомогательное реле 3А, управляющее напряжение 220В (АС), контакты 4НО, категория применения АС-15

Тип **DILER-40(220V50HZ,240V60HZ)**  
Каталог № **051758**  
Alternate Catalog No. **XTRM10A40B**

Abbildung ähnlich

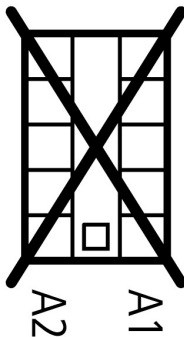
## Программа поставок

Ассортимент			Мини-контакты DILER
Применение			Вспомогательный контактор
Описание			с принудительно ведомыми контактами
Техника присоединения			Винтовые клеммы
<b>Расчетный рабочий ток</b>			
обычный термический ток, 1-полюсный			
разомкнут			
при 50 °С	$I_{th} = I_e$	A	10
АС-15			
220 В 230 В 240 В	$I_e$	A	6
380 В 400 В 415 В	$I_e$	A	3
<b>Назначение контактов</b>			
Замык. = замыкающий контакт			4 замык
графические условные обозначения			
<b>Кодовое число/исполнение комбинаций</b>			
кодированное число			40E
Применяемое для			...DILE
Управляющее напряжение			220 В 50 Hz, 240 В 60 Hz
Род тока: перем. ток/пост. ток			Питание перем. тока
указания			Коммутирующие элементы согласно EN 50011. Обозначение соединений катушки в соответствии с EN 50005.

## Технические характеристики

### Общая информация

Стандарты и положения			IEC/EN 60947, EN 60947-5-1, VDE 0660, UL, CSA
Механический срок службы			
Работа от перем. тока	Переключени:	$\times 10^6$	10
максимальная частота коммутаций	Переключени:	ч	9000
Стойкость к климатическим воздействиям			Влажный нагрев, постоянный, в соответствии с IEC 60068-2-78 Влажный нагрев, циклический, в соответствии с IEC 60068-2-30
Температура окружающей среды			
разомкнут		°С	-25 - +50
в капсульном корпусе		°С	-25 - 40
установочное положение			
установочное положение			любое, кроме вертикального с клеммами А1/А2 снизу

установочное положение			
Удароустойчивость (IEC/EN 60068-2-27)			
Импульс полусинуса 10 мс			
Основное устройство со вспомогательным контактным модулем	g		
Замыкающие контакты	g	10	
Размыкающие контакты	g	8	
Класс защиты			IP20
Защита от прикосновения при вертикальном управлении спереди (EN 50274)			защита от прикосновения пальцами и тыльной стороной кистей рук
Высота установки	М		макс. 2000
Вес			
Работа от перем. тока	кг	0,17	
Поперечные сечения соединения	мм <sup>2</sup>		
Винтовые клеммы			
одножильный	мм <sup>2</sup>	1 x (0,75 - 2,5) 2 x (0,75 - 2,5)	
тонкопроволочный с оконечной муфтой	мм <sup>2</sup>	1 x (0,75 - 1,5) 2 x (0,75 - 1,5)	
Одно- или многожильный	AWG	18 - 14 1 x (18 - 14) 2 x (18 - 14)	
Длина зачистки	мм	8	
Соединительный винт		M3,5	
Отвертка с профилем Pozidriv	Размер	2	
Стандартная отвёртка	мм	0.8 x 5.5 1 x 6	
макс. начальный пусковой момент	Нм	1.2	

## Контакты

Принудительное управление коммутирующими элементами согласно ZH 1/457, включая модуль вспомогательного контакта			да
Номинальная устойчивость к импульсу	$U_{imp}$	В перем. тока	6000
Категория перенапряжения / степень загрязнения			III/3
Номинальные выдерживаемые напряжения изоляции	$U_i$	В перем. тока	690
Номинальное напряжение	$U_e$	В перем. тока	600
Безопасное разъединение согласно EN 61140			
между катушкой и вспомогательными контактами		В перем. тока	300
Между вспомогательными контактами		В перем. тока	300
Расчетный рабочий ток		А	
обычный термический ток, 1-полюсный			
разомкнут			
при 50 °C	$I_{th} = I_e$	А	10
AC-15			
220 В 230 В 240 В	$I_e$	А	6
380 В 400 В 415 В	$I_e$	А	3
500 В	$I_e$	А	1.5
Пост. ток (DC)			
Примечание			Условия включения и отключения на основе DC-13 Л/П постоянны в соответствии с исходными данными

DC Л/П ≤ 15 мс			
Контакты в серии:		A	
1	24 В	A	2.5
2	60 В	A	2.5
3	110 В	A	1.5
3	220 В	A	0.5
Надёжность контакта	Частота отказов	λ	$<10^{-8}$ , < один отказ на 100 млн. соединений (при $U_e = 24$ В пост. тока, $U_{min} = 17$ В, $I_{min} = 5,4$ мА)
Стойкость к коротким замыканиям без сваривания			
устройство защиты от максимальных перегрузок			
220 В 230 В 240 В		PKZM0	4
380 В 400 В 415 В		PKZM0	4
защита от короткого замыкания, макс. предохранитель			
500 В		A gG/gL	6
500 В		A	10 безынерционный
Электрические тепловые потери при нагрузке с $I_{th}$			
Работа от перем. тока		W	1.1

### Механические приводы

Безопасность по напряжению			
Работа от перем. тока			
Катушка на одно напряжение 50 Гц и катушка на два напряжения 50 Гц, 60 Гц	втягивание	$x U_c$	0.8 - 1.1
Двухчастотная катушка 50/60 Гц	втягивание	$x U_c$	0.85 - 1.1
потребляемая мощность			
Питание перем. тока			
Катушка на одно напряжение 50 Гц и катушка на два напряжения 50 Гц, 60 Гц	втягивание	VA	25
Катушка на одно напряжение 50 Гц и катушка на два напряжения 50 Гц, 60 Гц	Удержание	VA	4.6
Катушка на одно напряжение 50 Гц и катушка на два напряжения 50 Гц, 60 Гц	Удержание	W	1.3
Продолжительность включения		%	100 продолжительность включения
Время переключения 100 % $U_S$ (рекомендуемые значения)			
Работа от перем. тока, время замыкания		мс	14 - 21
Работа от перем. тока, замыкающий контакт, время размыкания		мс	8 - 18
Работа от перем. тока с вспомогательным блоком, время замыкания макс.		мс	45

### Опробованные рабочие характеристики

Вспомогательный контакт			
Пилотный режим			
Работа от перем. тока			A600
Управляется постоянным током DC			P300
Общее применение			
Перем. ток (AC)		B	600
Перем. ток (AC)		A	10
Пост. ток (DC)		B	250
Пост. ток (DC)		A	0.5

### Bauartnachweis nach IEC/EN 61439

Технические характеристики для подтверждения типа конструкции			
Номинальный ток для указания потери мощности	$I_n$	A	6
Потеря мощности на полюс, в зависимости от тока	$P_{vid}$	W	0.4
Потеря мощности оборудования, в зависимости от тока	$P_{vid}$	W	0
Статическая потеря мощности, не зависит от тока	$P_{vs}$	W	1.8
Способность отдавать потери мощности	$P_{ve}$	W	0

Мин. рабочая температура	°C	-25
Макс. рабочая температура	°C	50
Проверка конструкции IEC/EN 61439		
10.2 твёрдость материалов и деталей		
10.2.2 Коррозионная стойкость		Требования производственного стандарта выполнены.
10.2.3.1 Нагревостойкость изоляции		Требования производственного стандарта выполнены.
10.2.3.2 Сопротивление изоляционных материалов при обычном нагреве		Требования производственного стандарта выполнены.
10.2.3.3 Сопротивление изоляционных материалов при сильном нагреве		Требования производственного стандарта выполнены.
10.2.4 Устойчивость к ультрафиолетовому излучению		Требования производственного стандарта выполнены.
10.2.5 Подъём		Не имеет значения, поскольку необходимо оценить всё коммутационное оборудование.
10.2.6 Испытание на удар		Не имеет значения, поскольку необходимо оценить всё коммутационное оборудование.
10.2.7 Ярлыки		Требования производственного стандарта выполнены.
10.3 Класс защиты изоляции		Не имеет значения, поскольку необходимо оценить всё коммутационное оборудование.
10.4 Воздушные промежутки и пути утечки тока		Требования производственного стандарта выполнены.
10.5 Защита от удара электрическим током		Не имеет значения, поскольку необходимо оценить всё коммутационное оборудование.
10.6 Монтаж оборудования		Не имеет значения, поскольку необходимо оценить всё коммутационное оборудование.
10.7 Внутренние электрические цепи и соединения		Находится в сфере ответственности компании, монтирующей распределительные устройства.
10.8 Подключения проводов, введённых снаружи		Находится в сфере ответственности компании, монтирующей распределительные устройства.
10.9 Свойства изоляции		
10.9.2 Электрическая прочность при рабочей частоте		Находится в сфере ответственности компании, монтирующей распределительные устройства.
10.9.3 Прочность по отношению к импульсному напряжению		Находится в сфере ответственности компании, монтирующей распределительные устройства.
10.9.4 Проверка оболочек кабелей из изолирующего материала		Находится в сфере ответственности компании, монтирующей распределительные устройства.
10.10 Нагрев		Расчёт параметров нагрева находится в сфере ответственности компании, монтирующей распределительные устройства. Компания Eaton указывает данные по потере мощности устройств.
10.11 Стойкость к коротким замыканиям		Находится в сфере ответственности компании, монтирующей распределительные устройства. Соблюдать указания для коммутационных устройств.
10.12 Электромагнитная совместимость		Находится в сфере ответственности компании, монтирующей распределительные устройства. Соблюдать указания для коммутационных устройств.
10.13 Механическая функция		Для устройства требования считаются выполненными, если были соблюдены данные инструкции по монтажу (IL).

## Технические характеристики согласно ETIM 7.0

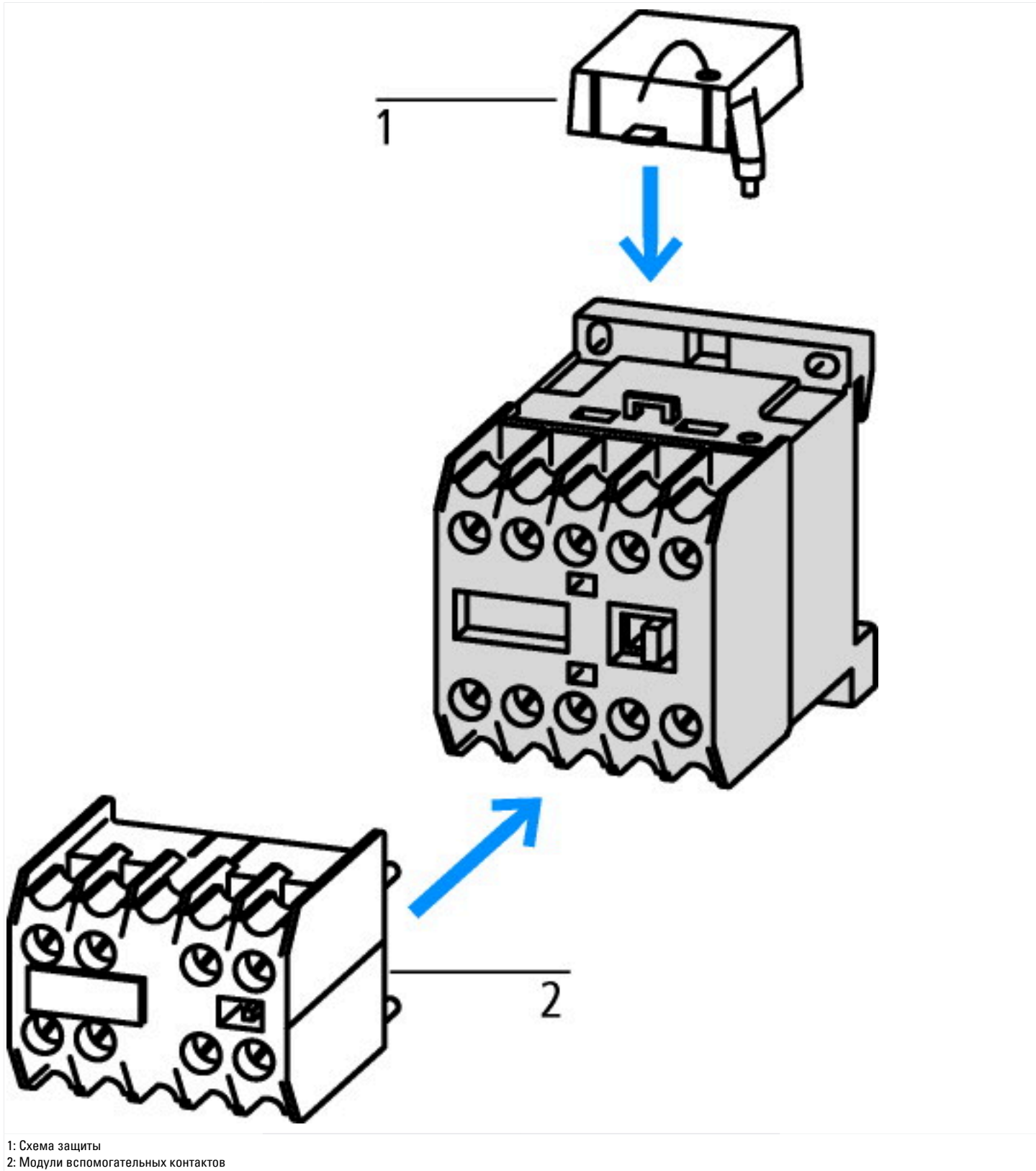
Low-voltage industrial components (EG000017) / Contactor relay (EC000196)		
Электротехника, электроника, системы автоматизации / Низковольтная коммутационная техника / Contactor (LV) / Contactor relay (ecl@ss10.0.1-27-37-10-01 [AAB716014])		
Rated control supply voltage Us at AC 50HZ	V	220 - 220
Rated control supply voltage Us at AC 60HZ	V	240 - 240
Rated control supply voltage Us at DC	V	0 - 0
Voltage type for actuating		AC
Rated operation current Ie, 400 V	A	3
Connection type auxiliary circuit		Screw connection
Mounting method		DIN-rail/screw
Interface		No
Number of auxiliary contacts as normally closed contact		0
Number of auxiliary contacts as normally open contact		4
Number of auxiliary contacts as normally closed contact, delayed switching		0
Number of auxiliary contacts as normally open contact, leading		0
With LED indication		No
Number of auxiliary contacts as change-over contact		0

Manual operation possible	No
---------------------------	----

## Апробации

Product Standards	IEC/EN 60947-4-1; UL 508; CSA-C22.2 No. 14-05; CE marking
UL File No.	E29184
UL Category Control No.	NKCR
CSA File No.	012528
CSA Class No.	3211-03
North America Certification	UL listed, CSA certified
Specially designed for North America	No

## Характеристики



1: Схема защиты  
2: Модули вспомогательных контактов



Срок службы компонента (переключений)  
 $I_e$  = расчетный рабочий ток

## Размеры



DILER: ...  
 DILER: ...-G(-C)



DILER-...(-C) + ...DILE(-C)  
 DILER-...-G(-C) + ...DILE(-C)



2DILE-... + MVDILE + ...DILE  
 2DILE-...-G + MVDILE + ...DILE



2DILE-... + MVDILE  
 2DILE-...-G + MVDILE