



Автоматический выключатель защиты двигателя, 63А, 3 полюса, откл.способность 25кА, диапазон установки 50...63А

Тип **NZMB1-M63**
Каталог № **265712**

Abbildung ähnlich

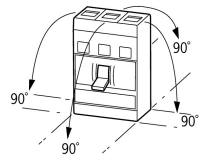
Программа поставок

Ассортимент			Автоматические выключатели
Защитная функция			Защита двигателя
Стандарт/сертификат			IEC
Метод монтажа			Фиксированная установка
Техника срабатывания			Термомагнитный расцепитель
Типоразмер			NZM1
Описание			с чувствительностью к выпадению фаз Класс расцепления 10 A IEC/EN 60947-4-1, IEC/EN 60947-2 Автоматические выключатели выполняют все требования категории применения AC-3.
Количество полюсов			3-полюсн.
Стандартное оснащение			Столбчатый зажим
Коммутационная способность			
400/415 В 50 Гц	I_{cu}	кА	25
Расчетный рабочий ток = измеренный ток длительной нагрузки	$I_n = I_u$	А	63
диапазон установки			
Расцепитель перегрузки			
	I_r	А	50 - 63
расцепитель короткого замыкания			
без задержки	$I_i = I_n \times \dots$		8 - 14
Расчетная эксплуатационная мощность AC-3 50/60 Гц			
380 В 400 В	P	кВт	30
Расчетная эксплуатационная мощность AC-3 50/60 Гц			
400 В	P	кВт	30
Расчетный рабочий ток AC-3 50/60 Гц			
400 В	I_e	А	55

Технические характеристики

Общая информация

Стандарты и положения			IEC/EN 60947, VDE 0660
защита от прикосновения			защита от прикосновения пальцами и тыльной стороной кистей рук согласно VDE 0106 часть 100
Стойкость к климатическим воздействиям			Влажный нагрев, постоянный, в соответствии с IEC 60068-2-78 Влажный нагрев, циклический, в соответствии с IEC 60068-2-30
Температура окружающей среды			
Температура окружающей среды, хранение		°C	- 40 - + 70

Эксплуатация	°C	-25 - +70
Удароустойчивость (импульс полусинуса 10 мс) согласно IEC 60068-2-27	g	20 (импульс полусинуса 20 мс)
Безопасное разъединение согласно EN 61140		
между вспомогательными контактами и цепями главного тока	В перем. тока	500
Между вспомогательными контактами	В перем. тока	300
установочное положение		вертикально и 90° во всех направлениях  с расцепителем токов утечки XFI: - NZM1, N1, NZM2, N2: вертикально и 90° во всех направлениях со штекерным разъемом: - NZM1, N1, NZM2, N2: вертикально, 90° вправо/влево с выкатным устройством: - NZM3, N3: вертикально, 90° вправо/влево - NZM4, N4: вертикально с дистанционным приводом: - NZM2, N(S)2, NZM3, N(S)3, NZM4, N(S)4: вертикально и 90° во всех направлениях
Направление подвода питания		любая
Класс защиты		
Устройство		в зоне блока управления: IP20 (основной вид защиты)
корпус		с рамкой: IP40 с поворотной ручкой с дверной муфтой: IP66
Соединительные клеммы		Тоннельная клемма: IP10 Разделитель фаз и ленточный зажим: IP00
Прочие технические характеристики (каталог для перелистывания)		Температурная характеристика, дерейтинг

Автоматические выключатели

Расчетный рабочий ток = измеренный ток длительной нагрузки	$I_n = I_u$	A	63
Номинальная устойчивость к импульсу	U_{imp}		
Цепи главного тока		B	6000
Цепи вспомогательного тока		B	6000
Номинальное напряжение	U_e	В перем. тока	440
Категория перенапряжения / степень загрязнения			III/3
Номинальные выдерживаемые напряжения изоляции	U_i	B	690
Применение в незаземлённых сетях		B	≤ 440

Коммутационная способность

Расчетный ток короткого замыкания при включении	I_{cm}		
240 В	I_{cm}	кА	63
400/415 В	I_{cm}	кА	53
440 В 50/60 Гц	I_{cm}	кА	53
Расчетная разрывная способность при коротком замыкании I_{cn}	I_{cn}		
I_{cu} согласно IEC/EN 60947 очередность включения O-t-CO	I_{cu}	кА	
240 В 50/60 Гц	I_{cu}	кА	30
400/415 В 50/60 Гц	I_{cu}	кА	25
440 В 50/60 Гц	I_{cu}	кА	25
I_{cs} согласно IEC/EN 60947 очередность включения O-t-CO-t-CO	I_{cs}	кА	
240 В 50/60 Гц	I_{cs}	кА	30
400/415 В 50/60 Гц	I_{cs}	кА	25
440 В 50/60 Гц	I_{cs}	кА	18.5
			Максимальный входной предохранитель, если ожидаемый ток короткого замыкания в месте установки превышает коммутационную способность автоматического выключателя.
Категория применения согласно IEC/EN 60947-2			A
Механический срок службы (из него макс. 50% срабатываний, вызванных расцепителями минимального напряжения)	Переключени:		20000
Электрический срок службы			
AC-1			

400 В 50/60 Гц	Переключени:	7500
415 В 50/60 Гц	Переключени:	7500
макс. частота коммутаций	S/h	120
Общее время размыкания при коротком замыкании	мс	< 10

Поперечные сечения соединения

Стандартное оснащение			Столбчатый зажим
Опциональное дополнительное оснащение			Винтовое соединение Тоннельные клеммы Подключение с задней стороны
Провода круглого сечения Cu			
Столбчатый зажим			
одножильный		мм ²	1 x (10 - 16) 2 x (6 - 16)
многожильный		мм ²	1 x (10 - 70) ³⁾ 2 x (6-25)
			³⁾ В зависимости от производителя кабеля можно подключить кабель сечением до 95 мм ² .
Тоннельная клемма			
одножильный		мм ²	1 x 16
многожильный			
1 отверстие		мм ²	1 x (25 - 95)
Винтовое соединение и подключение с задней стороны			
непосредственно на переключателе			
одножильный		мм ²	1 x (10 - 16) 2 x (6 - 16)
многожильный		мм ²	1 x (10 - 70) ³⁾ 2 x 25
			³⁾ В зависимости от производителя кабеля можно подключить кабель сечением до 95 мм ² .
Провод круглого сечения Al			
Клемма туннельного типа			
одножильный		мм ²	1 x 16
многожильный			
многожильный		мм ²	1 x (25 - 95)
Винтовое соединение и подключение с задней стороны			
непосредственно на переключателе			
одножильный		мм ²	1 x (10 - 16) 2 x (10 - 16)
многожильный		мм ²	1 x (25 - 35) 2 x (25 - 35)
Медная полоса (количество сегментов x ширина x толщина сегмента)			
Столбчатый зажим			
	мин.	мм	2 x 9 x 0.8
	макс.	мм	9 x 9 x 0.8
Медная шина (ширина x толщина)	мм		
Винтовое соединение и подключение с задней стороны			
Винтовое соединение			M6
непосредственно на переключателе			
	мин.	мм	12 x 5
	макс.	мм	16 x 5
Управляющие провода			
		мм ²	1 x (0,75 - 2,5) 2 x (0,75 - 1,5)

Bauartnachweis nach IEC/EN 61439

Технические характеристики для подтверждения типа конструкции			
Номинальный ток для указания потери мощности	I _n	A	63
Потеря мощности оборудования, в зависимости от тока	P _{vid}	W	14.88

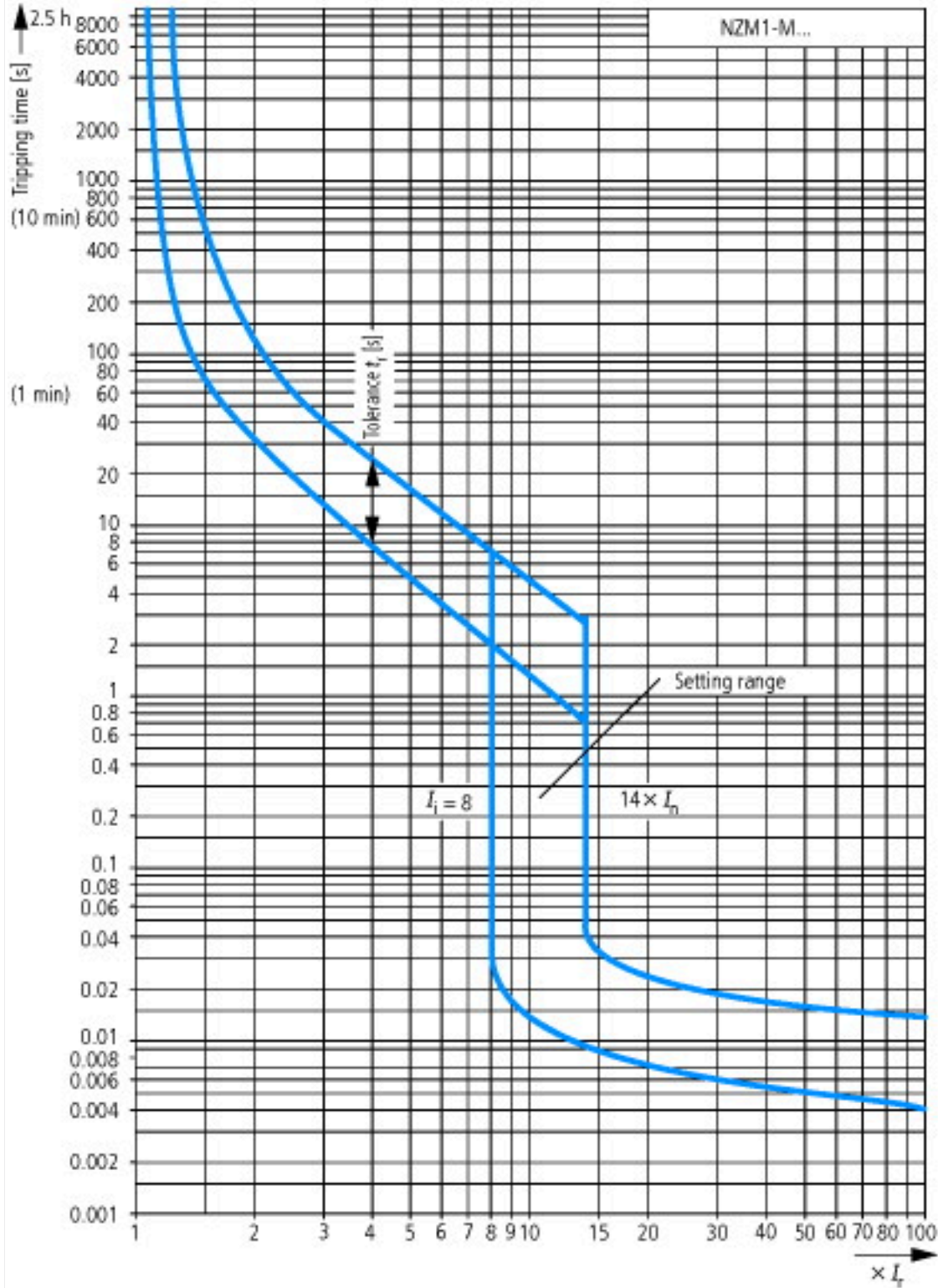
Мин. рабочая температура	°C	-25
Макс. рабочая температура	°C	70
Проверка конструкции IEC/EN 61439		
10.2 твёрдость материалов и деталей		
10.2.2 Коррозионная стойкость		Требования производственного стандарта выполнены.
10.2.3.1 Нагревостойкость изоляции		Требования производственного стандарта выполнены.
10.2.3.2 Сопротивление изоляционных материалов при обычном нагреве		Требования производственного стандарта выполнены.
10.2.3.3 Сопротивление изоляционных материалов при сильном нагреве		Требования производственного стандарта выполнены.
10.2.4 Устойчивость к ультрафиолетовому излучению		Требования производственного стандарта выполнены.
10.2.5 Подъём		Не имеет значения, поскольку необходимо оценить всё коммутационное оборудование.
10.2.6 Испытание на удар		Не имеет значения, поскольку необходимо оценить всё коммутационное оборудование.
10.2.7 Ярлыки		Требования производственного стандарта выполнены.
10.3 Класс защиты изоляции		Не имеет значения, поскольку необходимо оценить всё коммутационное оборудование.
10.4 Воздушные промежутки и пути утечки тока		Требования производственного стандарта выполнены.
10.5 Защита от удара электрическим током		Не имеет значения, поскольку необходимо оценить всё коммутационное оборудование.
10.6 Монтаж оборудования		Не имеет значения, поскольку необходимо оценить всё коммутационное оборудование.
10.7 Внутренние электрические цепи и соединения		Находится в сфере ответственности компании, монтирующей распределительные устройства.
10.8 Подключения проводов, введённых снаружи		Находится в сфере ответственности компании, монтирующей распределительные устройства.
10.9 Свойства изоляции		
10.9.2 Электрическая прочность при рабочей частоте		Находится в сфере ответственности компании, монтирующей распределительные устройства.
10.9.3 Прочность по отношению к импульсному напряжению		Находится в сфере ответственности компании, монтирующей распределительные устройства.
10.9.4 Проверка оболочек кабелей из изолирующего материала		Находится в сфере ответственности компании, монтирующей распределительные устройства.
10.10 Нагрев		Расчёт параметров нагрева находится в сфере ответственности компании, монтирующей распределительные устройства. Компания Eaton указывает данные по потере мощности устройств.
10.11 Стойкость к коротким замыканиям		Находится в сфере ответственности компании, монтирующей распределительные устройства. Соблюдать указания для коммутационных устройств.
10.12 Электромагнитная совместимость		Находится в сфере ответственности компании, монтирующей распределительные устройства. Соблюдать указания для коммутационных устройств.
10.13 Механическая функция		Для устройства требования считаются выполненными, если были соблюдены данные инструкции по монтажу (IL).

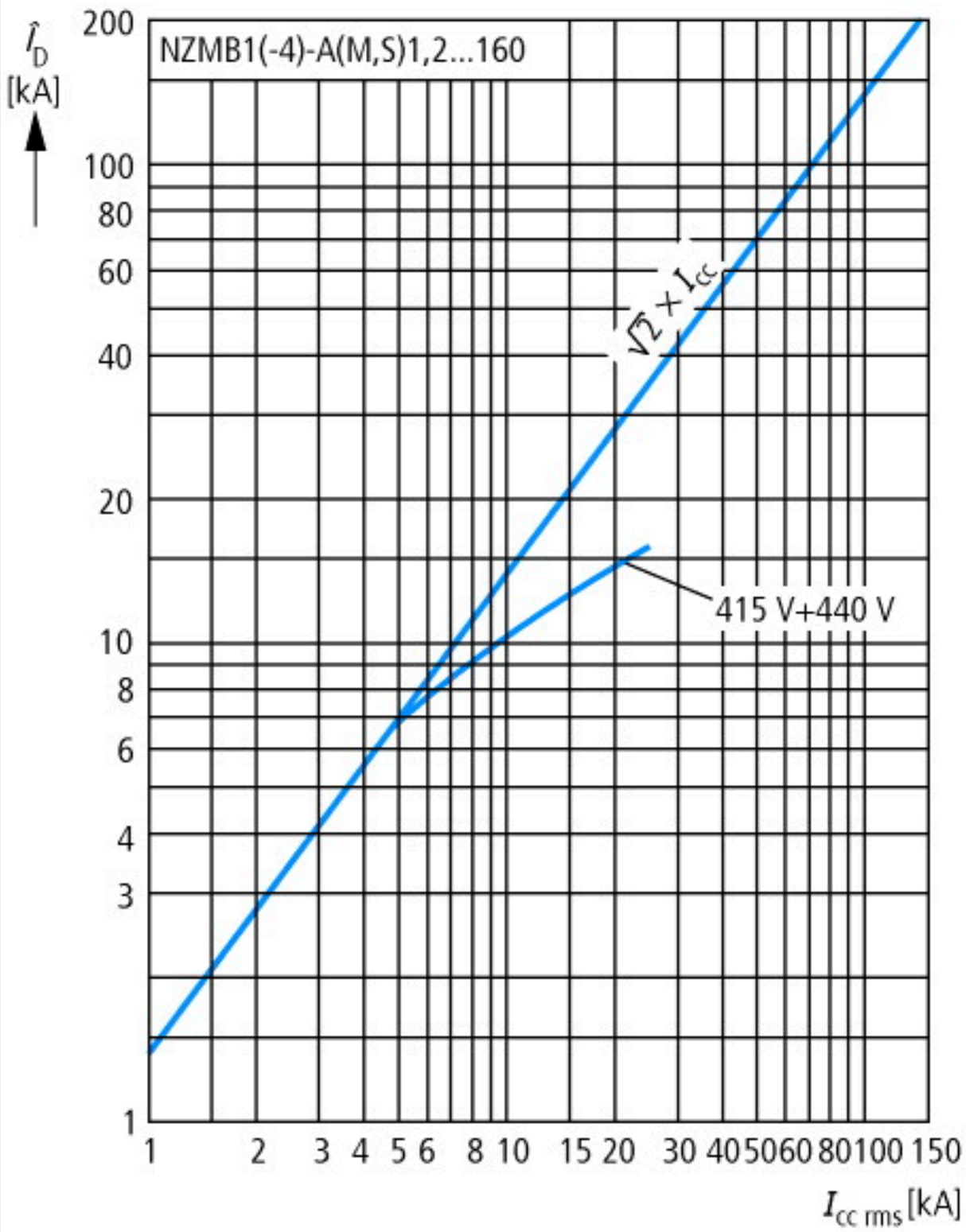
Технические характеристики согласно ETIM 7.0

Low-voltage industrial components (EG000017) / Motor protection circuit-breaker (EC000074)		
Электротехника, электроника, системы автоматизации / Низковольтная коммутационная техника / Circuit breaker (LV < 1 kV) / Motor protection circuit-breaker (ecl@ss10.0.1-27-37-04-01 [AGZ529016])		
Overload release current setting	A	50 - 63
Adjustment range undelayed short-circuit release	A	504 - 882
With thermal protection		Yes
Phase failure sensitive		Yes
Switch off technique		Thermomagnetic
Rated operating voltage	V	440 - 440
Rated permanent current I _u	A	63
Rated operation power at AC-3, 230 V	kW	18.5
Rated operation power at AC-3, 400 V	kW	30
Type of electrical connection of main circuit		Other
Type of control element		Rocker lever
Device construction		Built-in device fixed built-in technique
With integrated auxiliary switch		No

With integrated under voltage release		No
Number of poles		3
Rated short-circuit breaking capacity Icu at 400 V, AC	kA	25
Degree of protection (IP)		IP20
Height	mm	145
Width	mm	90
Depth	mm	88

Характеристики



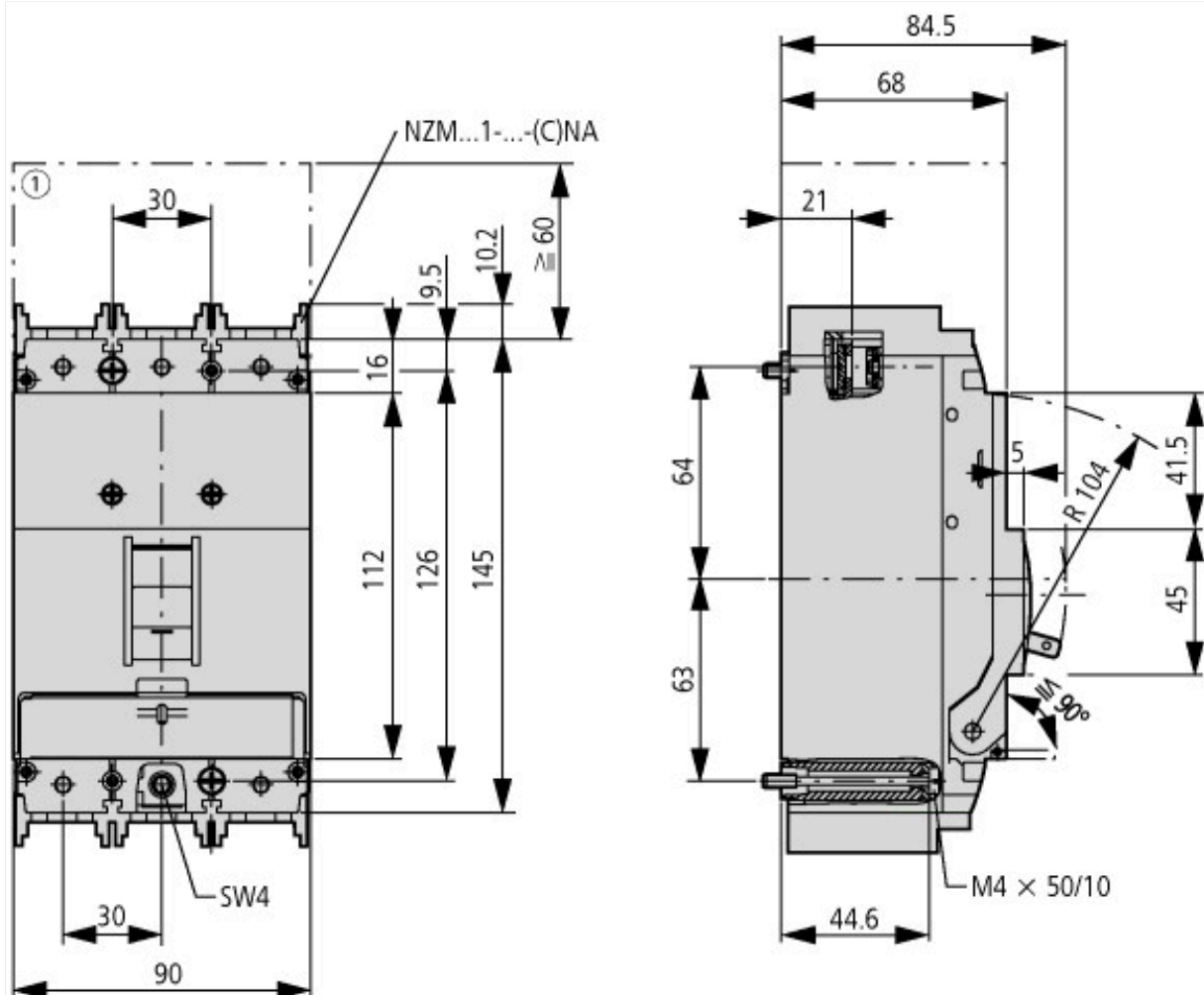


Номинальный ток предохранителя



Пропускаемая энергия

Размеры



① Воздухоприёмная камера, минимальное расстояние до других деталей



Дополнительная информация о продуктах (ссылки)

Температурная характеристика, дерейтинг

<http://de.ecat.moeller.net/flip-cat?edition=HPLTEv1&startpage=17.170>

дополнительная техническая информация для силового выключателя NZM

https://es-assets.eaton.com/DOCUMENTATION/PDF/nzm_technic_de_en.pdf