



Головка кнопки с фиксацией, без шильдика

Тип **M22-DR-X-GVP**  
 Каталог № **216626**  
 Alternate Catalog No. **M22-DR-X-GVPQ**



**Программа поставок**

Ассортимент			RMQ-Titan
Основная функция			Нажимные выключатели
установочный диаметр	∅	мм	22.5
Отдельное устройство/законченное устройство			Отдельное устройство
конструктивное исполнение			плоский с фиксацией
<b>Кнопочная панель</b>			
Кнопочная панель			без кнопочной панели
Класс защиты			IP66, IP67, IP69
рамка			Рамка Titan
Подключение к SmartWire-DT			да с разъемами SWD-RMQ
указания			Возможность изменения с фиксацией/без фиксации на устройстве

**Технические характеристики**

**Общая информация**

Стандарты и предписания			IEC/EN 60947 VDE 0660
Механический срок службы	Переключени:	$\times 10^6$	> 1
частота приведения в действие	Переключени:	ч	$\leq 1800$
Сила нажатия		N	$\leq 5$
Стойкость к климатическим воздействиям			Влажный нагрев, постоянный, в соответствии с IEC 60068-2-78 Влажный нагрев, циклический, в соответствии с IEC 60068-2-30
Класс защиты			IP66, IP67, IP69
Температура окружающей среды			
разомкнут		°C	-25 - +70
Хранение		°C	- 40 - + 80
установочное положение			любая
Удароустойчивость		g	30 Длительность ударного воздействия 11 мс Полусинус согл. IEC 60068-2-27
Классификации перевозки			DNV GL LR
			  

**Bauartnachweis nach IEC/EN 61439**

Технические характеристики для подтверждения типа конструкции			
Номинальный ток для указания потери мощности	$I_n$	A	0
Потеря мощности на полюс, в зависимости от тока	$P_{vid}$	W	0
Потеря мощности оборудования, в зависимости от тока	$P_{vid}$	W	0

Статическая потеря мощности, не зависит от тока	P <sub>vs</sub>	W	0
Способность отдавать потери мощности	P <sub>ve</sub>	W	0
Мин. рабочая температура		°C	-25
Макс. рабочая температура		°C	70
<b>Проверка конструкции IEC/EN 61439</b>			
10.2 твёрдость материалов и деталей			
10.2.2 Коррозионная стойкость			Требования производственного стандарта выполнены.
10.2.3.1 Нагревостойкость изоляции			Требования производственного стандарта выполнены.
10.2.3.2 Сопротивление изоляционных материалов при обычном нагреве			Требования производственного стандарта выполнены.
10.2.3.3 Сопротивление изоляционных материалов при сильном нагреве			Требования производственного стандарта выполнены.
10.2.4 Устойчивость к ультрафиолетовому излучению			По запросу
10.2.5 Подъём			Не имеет значения, поскольку необходимо оценить всё коммутационное оборудование.
10.2.6 Испытание на удар			Не имеет значения, поскольку необходимо оценить всё коммутационное оборудование.
10.2.7 Ярлыки			Требования производственного стандарта выполнены.
10.3 Класс защиты изоляции			Не имеет значения, поскольку необходимо оценить всё коммутационное оборудование.
10.4 Воздушные промежутки и пути утечки тока			Требования производственного стандарта выполнены.
10.5 Защита от удара электрическим током			Не имеет значения, поскольку необходимо оценить всё коммутационное оборудование.
10.6 Монтаж оборудования			Не имеет значения, поскольку необходимо оценить всё коммутационное оборудование.
10.7 Внутренние электрические цепи и соединения			Находится в сфере ответственности компании, монтирующей распределительные устройства.
10.8 Подключения проводов, введённых снаружи			Находится в сфере ответственности компании, монтирующей распределительные устройства.
10.9 Свойства изоляции			
10.9.2 Электрическая прочность при рабочей частоте			Находится в сфере ответственности компании, монтирующей распределительные устройства.
10.9.3 Прочность по отношению к импульсному напряжению			Находится в сфере ответственности компании, монтирующей распределительные устройства.
10.9.4 Проверка оболочек кабелей из изолирующего материала			Находится в сфере ответственности компании, монтирующей распределительные устройства.
10.10 Нагрев			Неприемлемо.
10.11 Стойкость к коротким замыканиям			Находится в сфере ответственности компании, монтирующей распределительные устройства. Соблюдать указания для коммутационных устройств.
10.12 Электромагнитная совместимость			Находится в сфере ответственности компании, монтирующей распределительные устройства. Соблюдать указания для коммутационных устройств.
10.13 Механическая функция			Для устройства требования считаются выполненными, если были соблюдены данные инструкции по монтажу (IL).

## Технические характеристики согласно ETIM 7.0

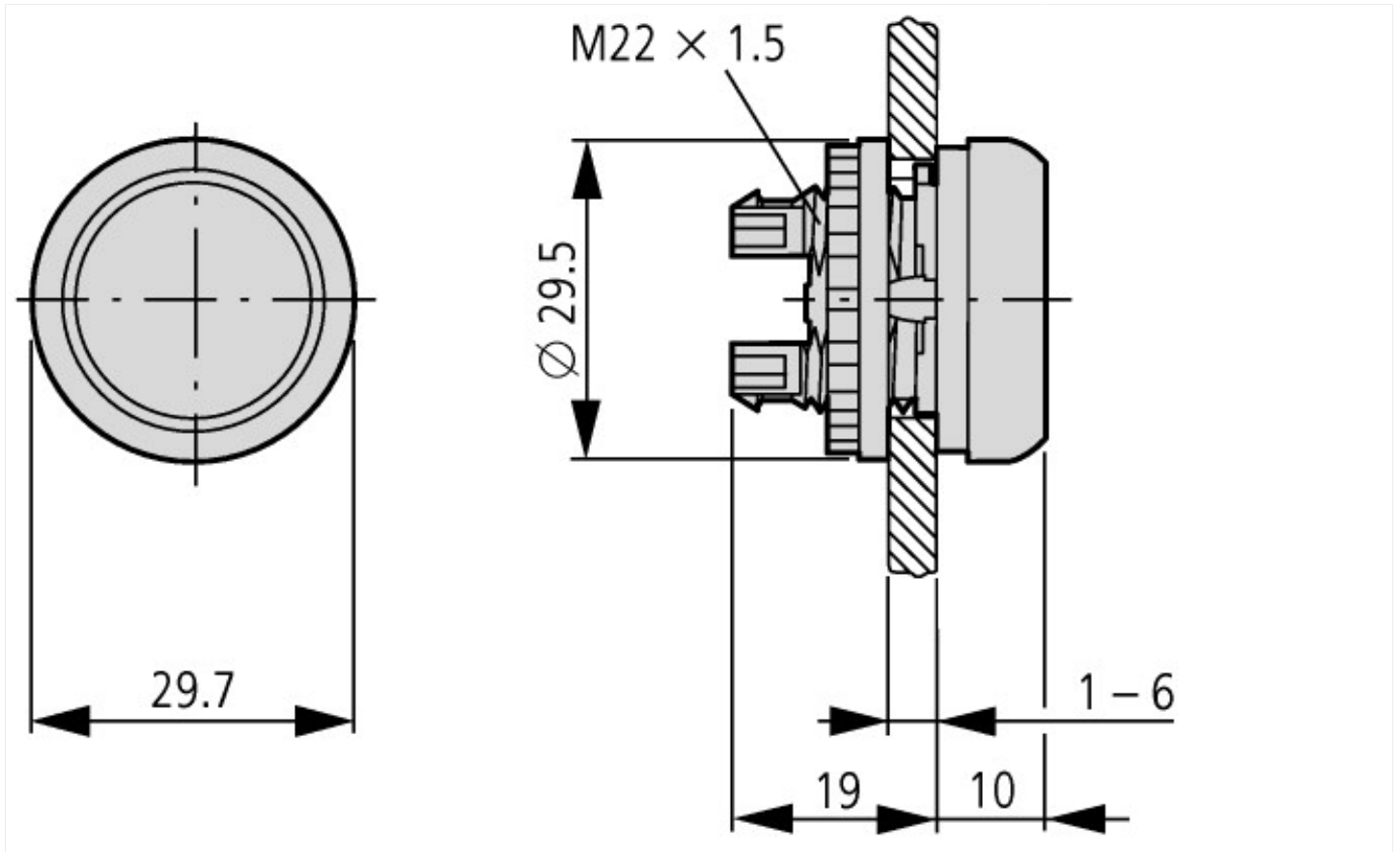
Low-voltage industrial components (EG000017) / Front element for push button (EC000221)			
Электротехника, электроника, системы автоматизации / Низковольтная коммутационная техника / Command and alarm device / Front element for push-button actuators (ec1@ss10.0.1-27-37-12-10 [AKF028014])			
Colour button			Without button plate
Number of command positions			1
Construction type lens			Round
Hole diameter		mm	22.5
Width opening		mm	0
Height opening		mm	0
Type of button			Flat
Suitable for illumination			No
With protective cover			No
Labelled			No
Switching function latching			Yes
Spring-return			Yes

With front ring		Yes
Material front ring		Plastic
Colour front ring		Chrome
Degree of protection (IP), front side		IP67/IP69K
Degree of protection (NEMA), front side		4X

## Апробации

Product Standards		IEC/EN 60947-5; UL 508; CSA-C22.2 No. 14-05; CSA-C22.2 No. 94-91; CE marking
UL File No.		E29184
UL Category Control No.		NKCR
CSA File No.		012528
CSA Class No.		3211-03
North America Certification		UL listed, CSA certified
Degree of Protection		UL/CSA Type 3R, 4X, 12, 13

## Размеры







Функциональные и индикационные элементы  
в креплении базовой части