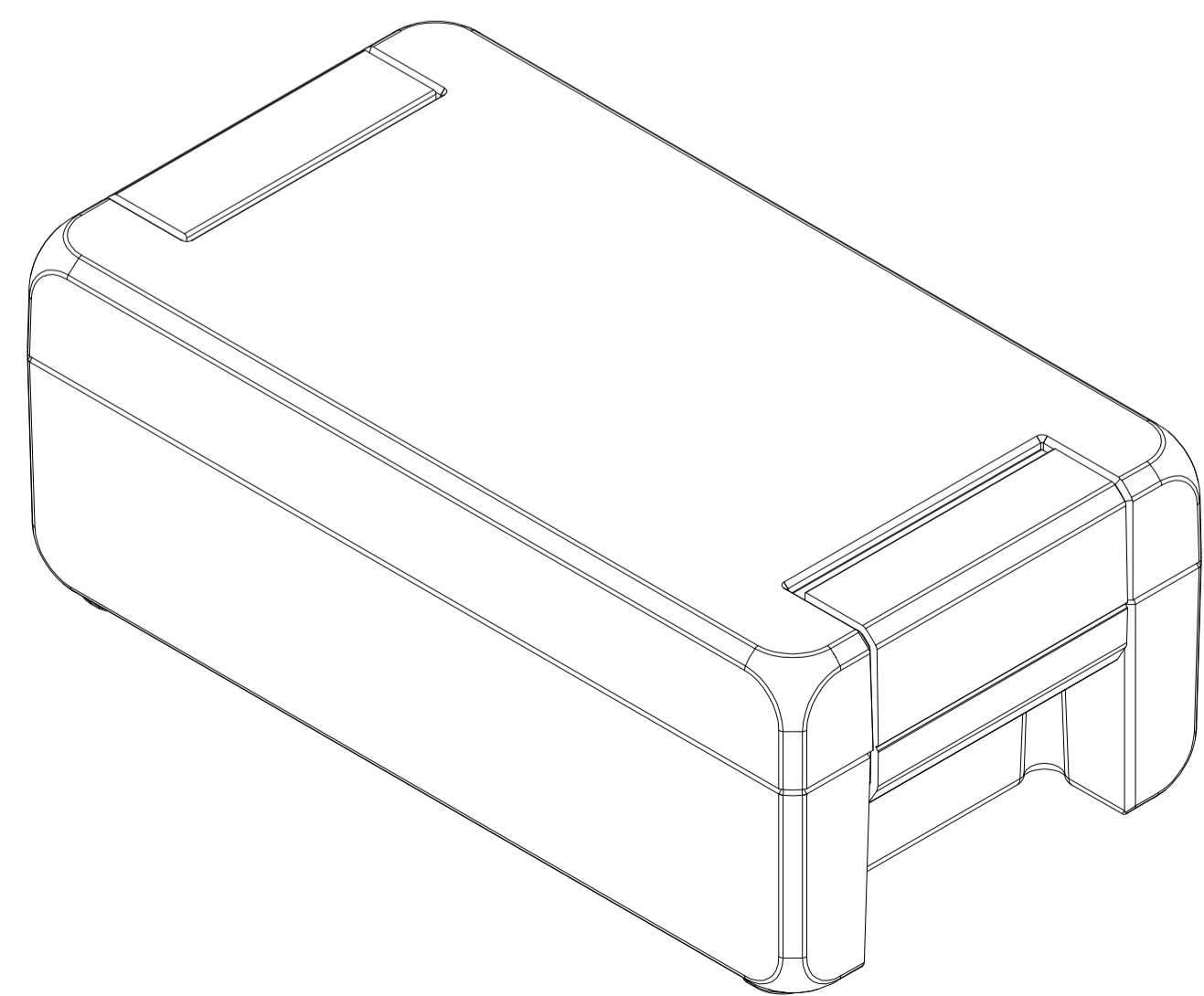
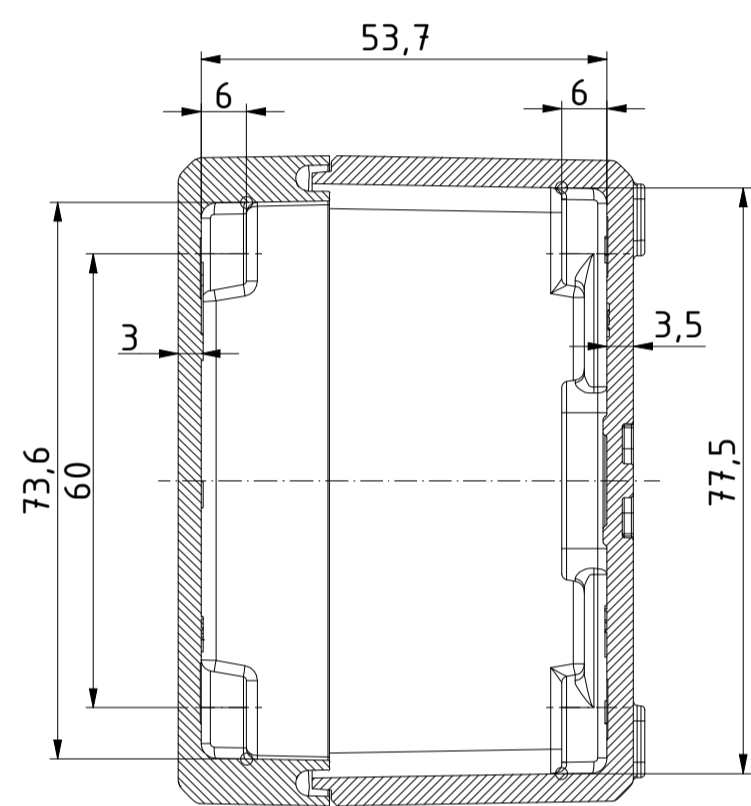


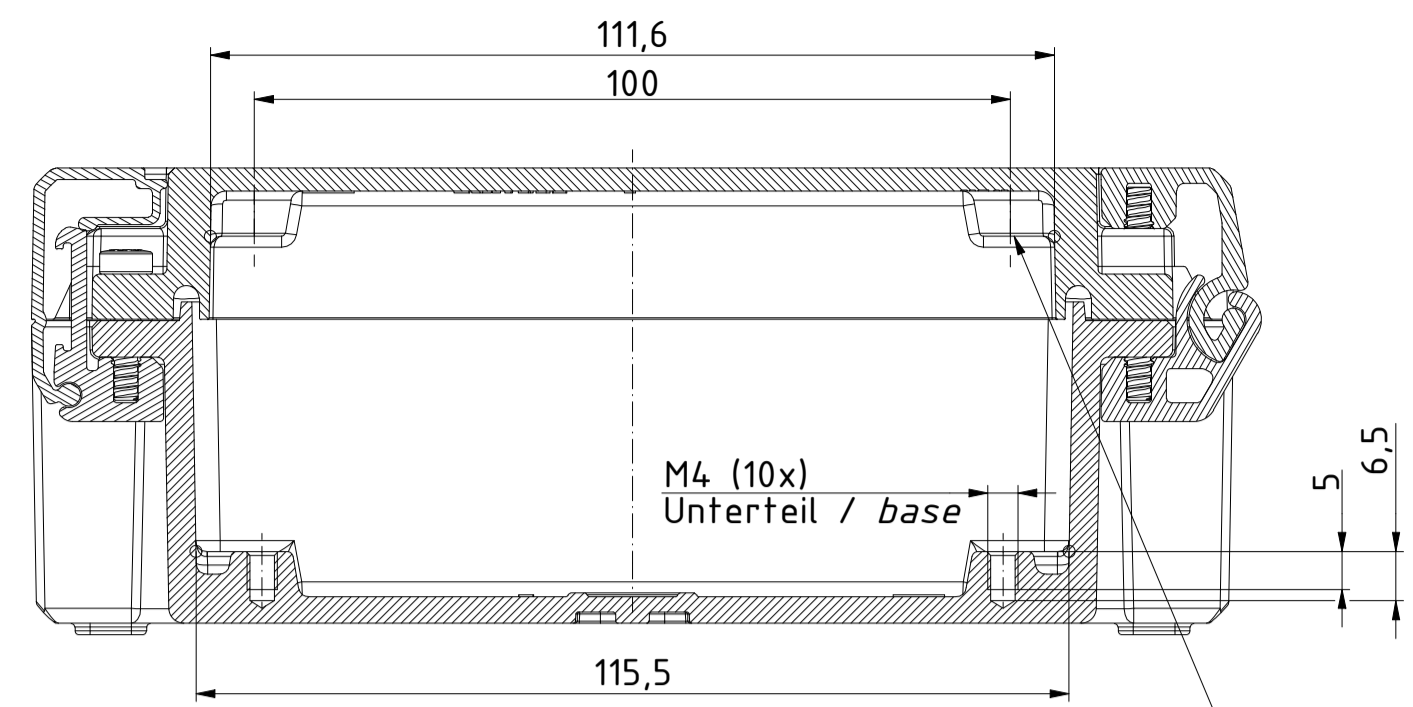
"Schutzvermerk nach DIN ISO 16016 beachten" - "Please pay attention to copyright note DIN ISO 16016"



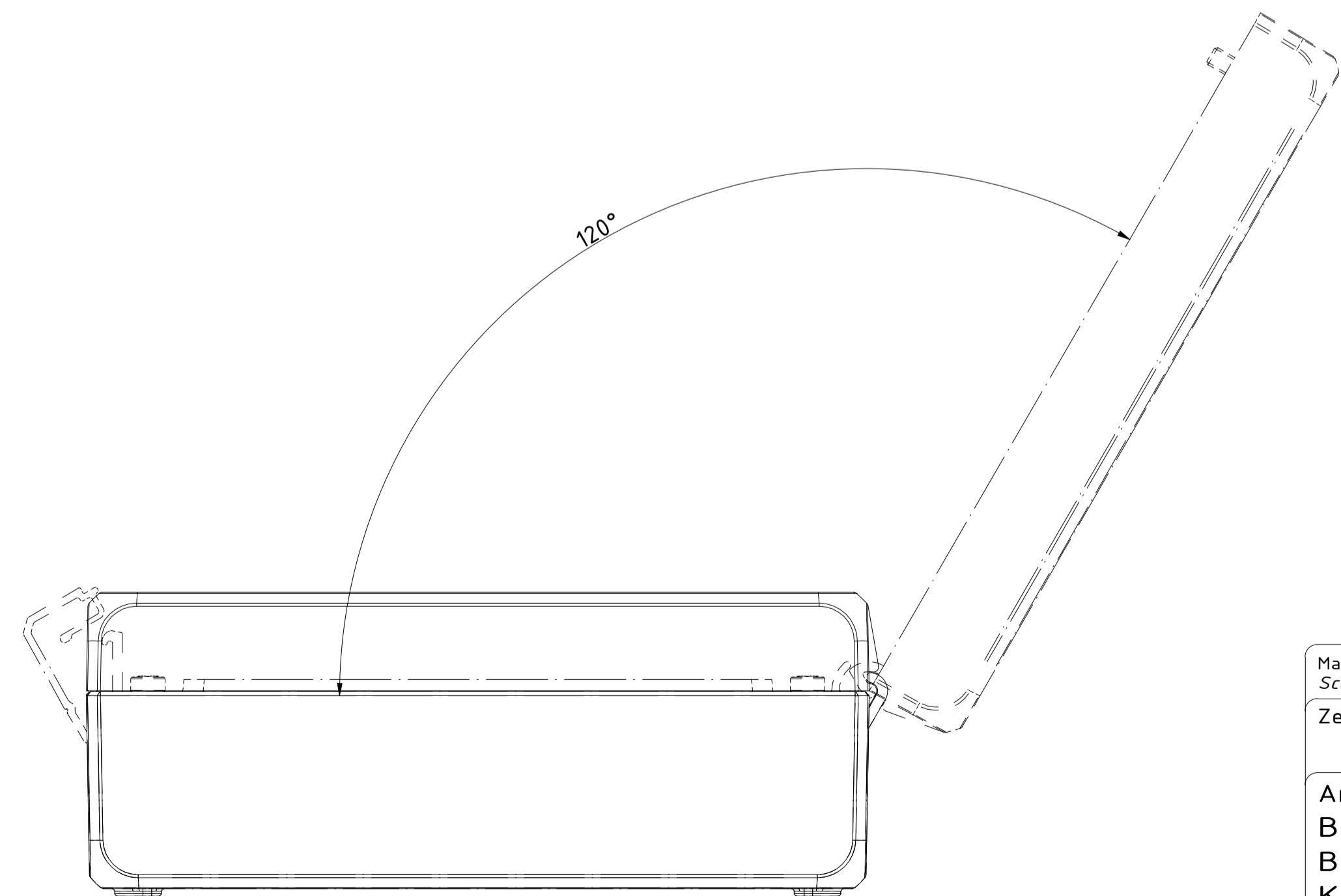
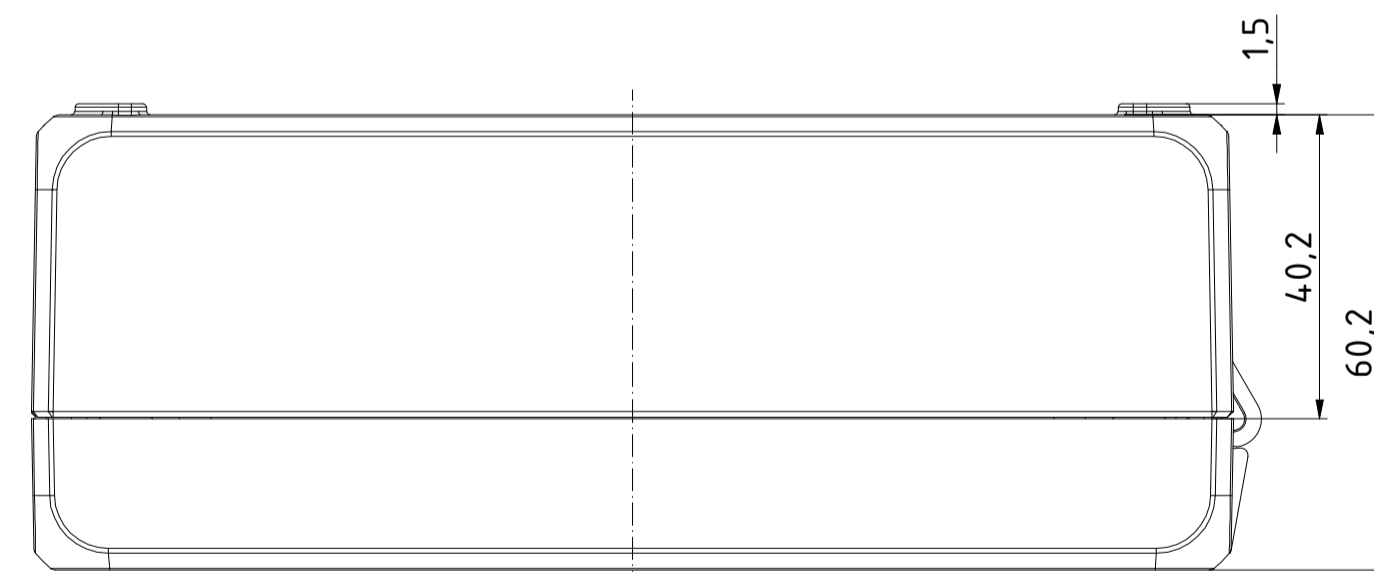
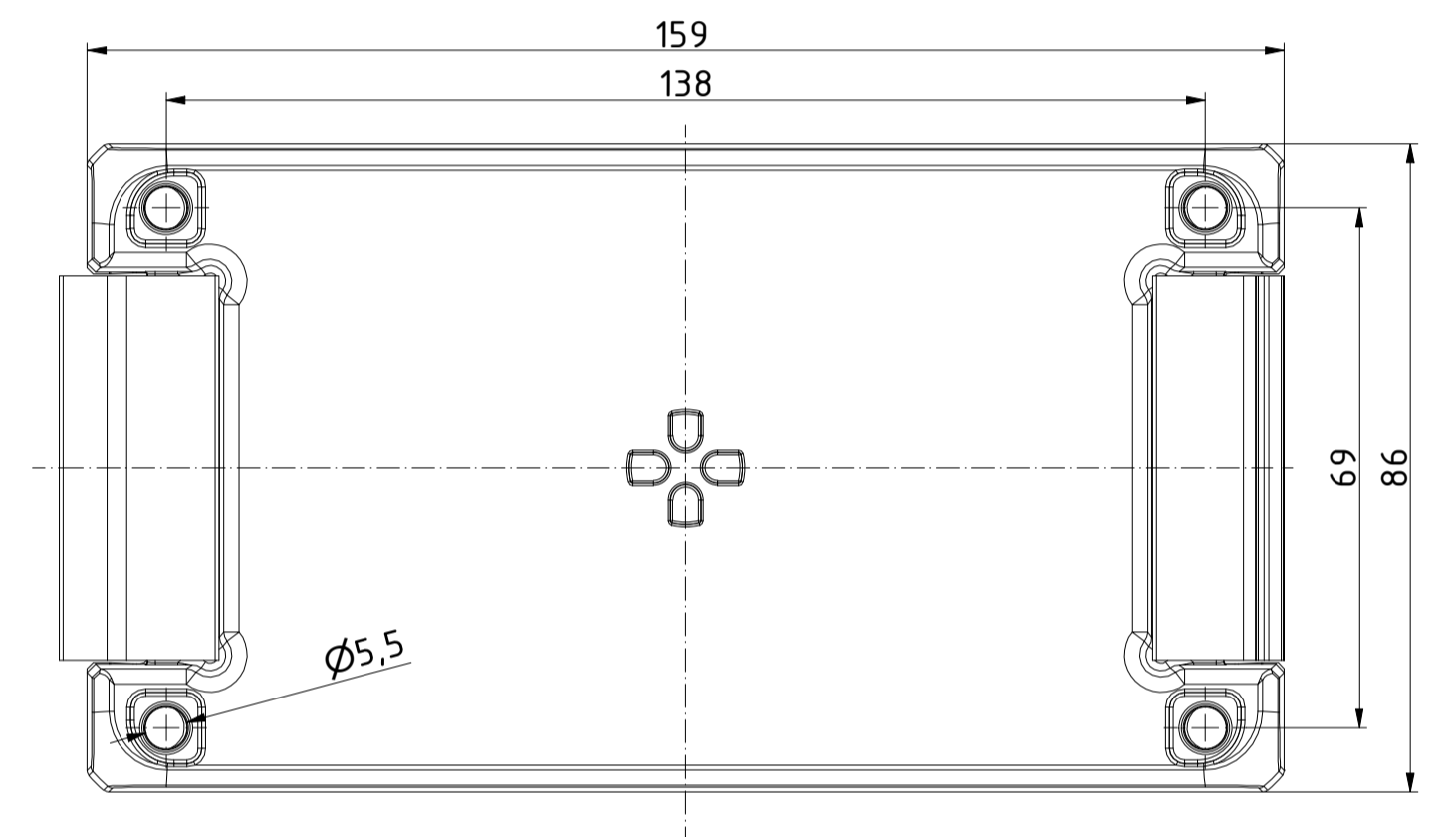
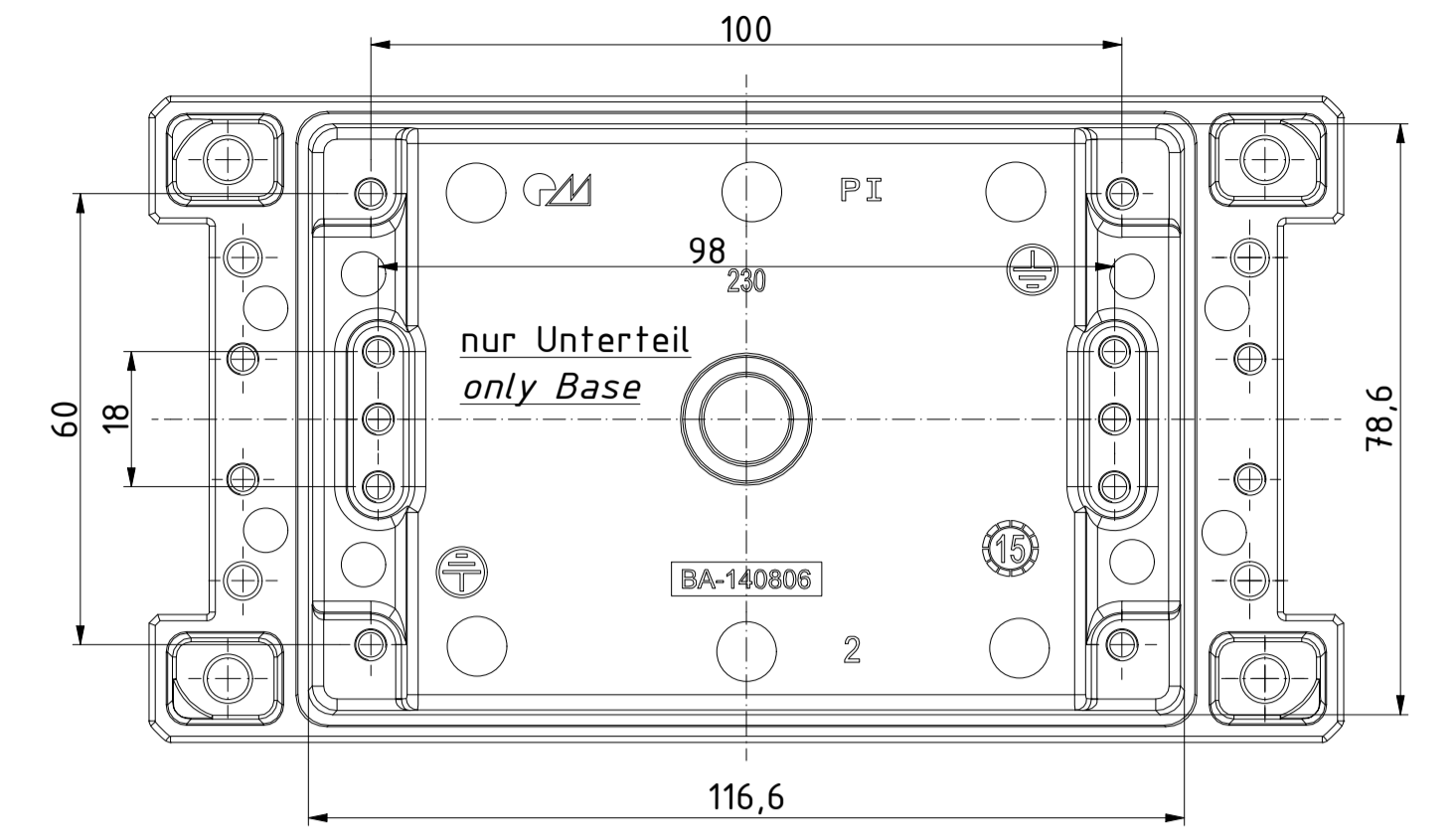
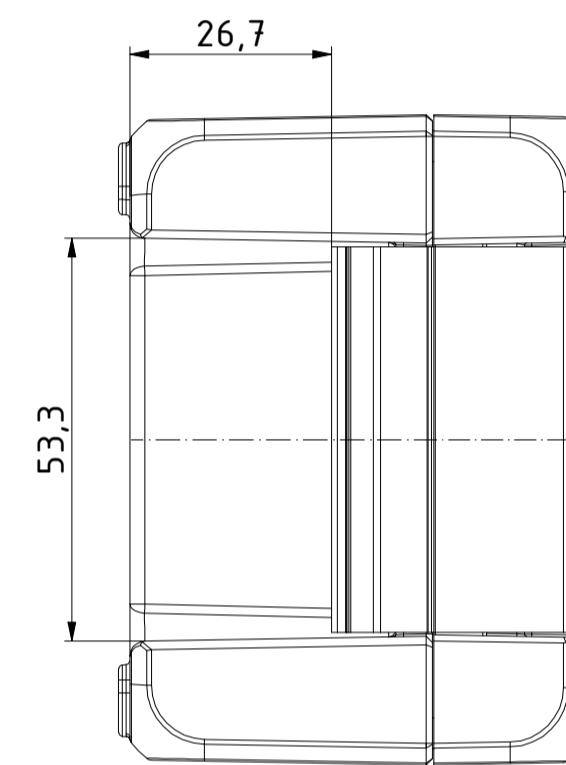
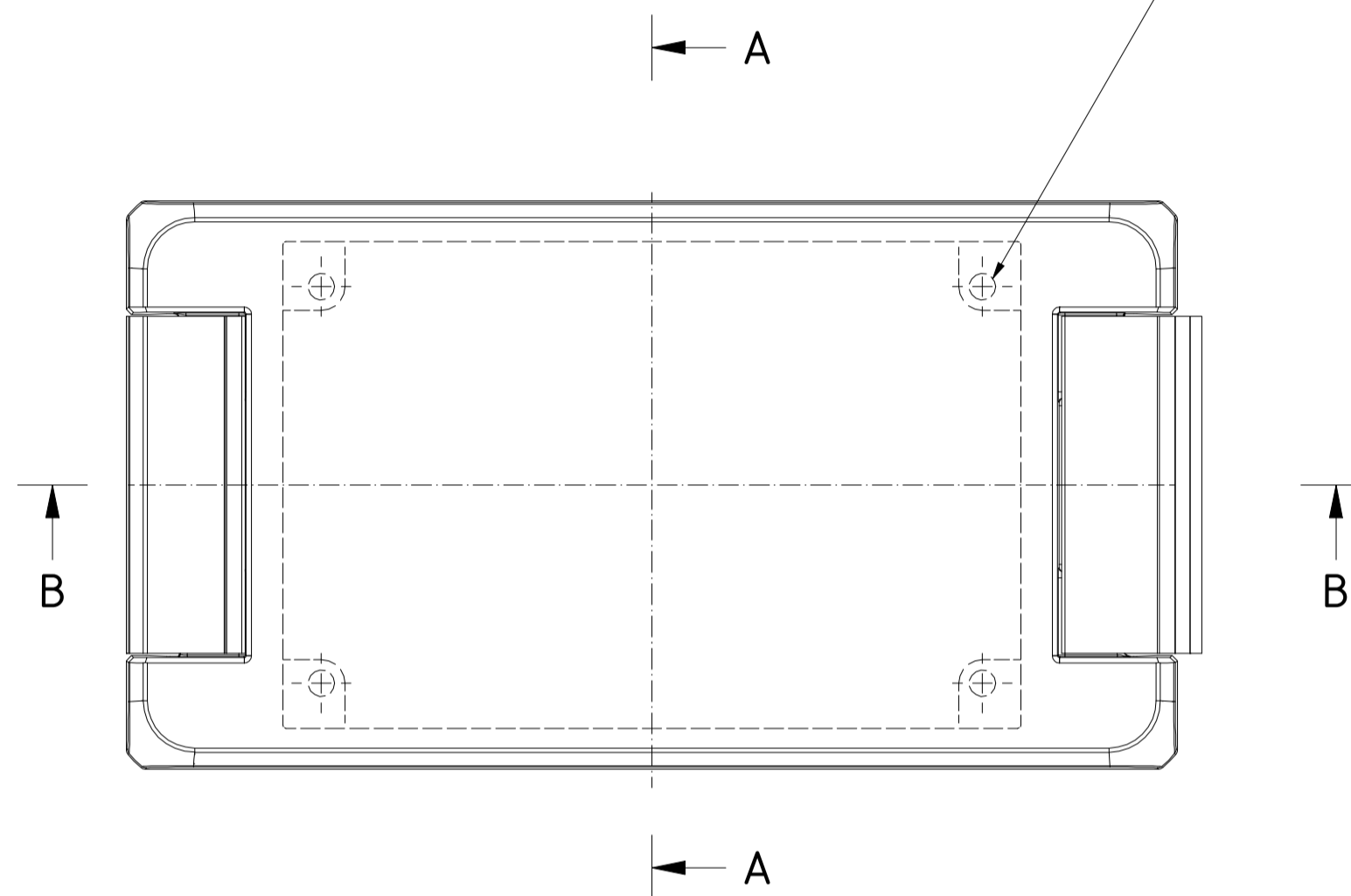
A-A (1 : 1)



B-B (1 : 1)



M4 (4x)
Oberteil / lid



Maßstab/ Scale:	1:1
Zeichnungs-Nr. / Drawing-No.:	1K 5420.033.03
Artikel / Article:	Bocube Aluminium BA 140806-...
	Katalogzg./Catalogue draw.
Ä.Nr./ Alt.No.:	4311 4305
Datum/ Date:	26.08.2020 25.06.2020
DISK:	2403709.idw
Datum/Date:	25.09.2014 FW



A Phoenix Mecano Company