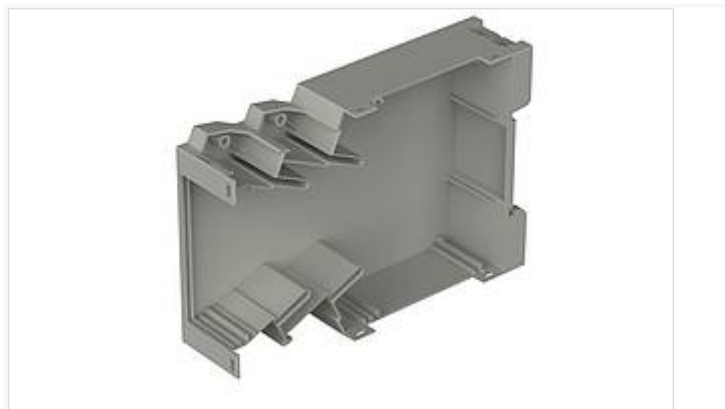


CombiNorm-Compact

Полукорпуса



CN 26 GK

№ заказа: 65026100

* = поставляется по запросу.

Свойства

Цвет

Светло-серый

Класс защиты

IP 40

Материал корпуса

РА 6.6-FR (UL 94 V0); детали см. в Технических данных

Объём поставки

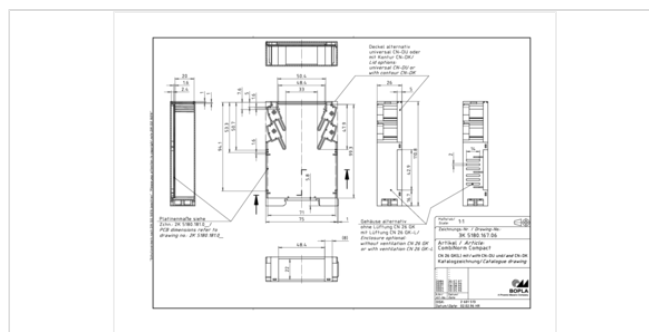
Упаковочная единица = 1 штук

Размеры

Размеры

26 x 75 x 110.8 мм

Чертеж продукции



Пожалуйста, учтите следующее!

Для выравнивания давлений при изменении температур и исключения появления в связи с этим повышенной влажности внутри корпуса мы Вам рекомендуем использовать элементы для выравнивания давления .

» Дальнейшая информация

Техническая документация / Загрузки

Технические чертежи

Трёхмерные (3D) данные изделия в формате STEP: Необходимо зарегистрироваться

Чертеж продукции в формате PDF 65026100 CN-26-GK.pdf (58.8 кБ)

Чертеж продукции в формате DXF 65026100 CN-26-GK.dxf (688.0 кБ)

Чертеж для определения максимальных размеров печатных плат в формате PDF: CN-Compact Platinenzeichnungen-pcb.pdf (86.9 кБ)

08.07.2021

Product information

CombiNorm-Compact RUS.pdf (350.0 кБ)

Maximum Load DIN Rail enclosures EN.pdf (110.3 кБ)

Подходящие комплектующие



Крышка корпуса по форме контура для CN..GK

65000200 CN-DK



Крышка корпуса, универсальная, для CN..GU и CN ..GK

65000100 CN-DU



Соединительные клеммы, 2-х и 3-х полюсные, IP 20

66000052	AK 8191/2DL	2-полюсн., слева, если смотреть в сторону монтажа
66000062	AK 8191/2DR	2-полюсн., справа, если смотреть в сторону монтажа
66000072	AK 8191/3DL	3-полюсн., слева, если смотреть в сторону монтажа
66000082	AK 8191/3DR	3-полюсн., справа, если смотреть в сторону монтажа



Вставные передние платы, с кодировкой, PA 6.6-FR

65026500 CN 26 FP Для CN 26



Передние дверки, нащёлкиваются, PA 6.6-FR

65026600 CN 26 FK Для CN 26



Прозрачные передние дверки, нащёлкиваются, PC-FR

65026700 CN 26 FKG Для CN 26



Табличка с наименованием, вставляется сверху и внизу, поликарбонат

66000022 CN-BZ



Заглушки для незакоммутированных клеммных мест для CN..GK (L), PA 6.6-FR

66000032 CN-BL 1

1-полюсн.

66000042 CN-BL 2

2-полюсный



Маркировка клемм, самоклеющаяся

66000100 АК-BS



Настенный адаптер для всех корпусов CombiNorm-Compact

66000012 CN-WA

Несущая шина DIN EN 60715 TH 35