

## BOS-Ecoline

Корпуса горизонтально разделённые, с пластмассовыми крышками



ELPH 620-0150 DW

№ заказа: 83626150.S7

\* = поставляется по запросу.

### Свойства

#### Цвет

бесцветный анодированный / черная (RAL 9005)

#### Класс защиты

IP 40

#### Материал корпуса

Прессованные профили: Al Mg Si 0,5 анодированный;  
пластмассовая крышка из АБС; детали см. в Технических  
данных

#### Объём поставки

1 профиль корпуса из 2 частей, 2 замыкающие крышки из  
пластмассы, 4 винта, 4 крышечки покрытия винтов

#### Указание

C = длина профиля; специальные длины по запросу

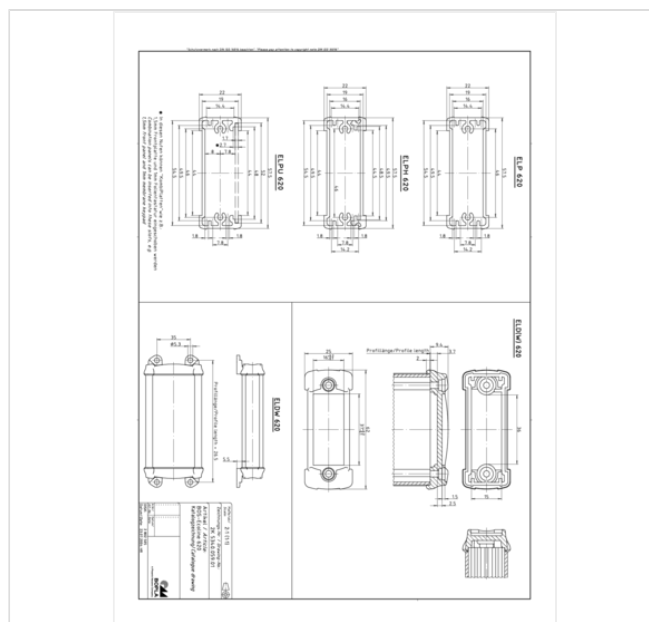
D = без настенной накладки; DW = с настенной накладкой

### Размеры

#### Размеры

57.5 x 22 x 150 мм

#### Чертеж продукции



### Пожалуйста, учтите следующее!

Для выравнивания давлений при изменении температур и исключения появления в связи с этим повышенной влажности  
внутри корпуса мы Вам рекомендуем использовать элементы для выравнивания давления .

» Дальнейшая информация

## Техническая документация / Загрузки

---

### Технические чертежи

Трёхмерные (3D) данные изделия в формате STEP: Необходимо зарегистрироваться

Чертеж для механической обработки: 83626150.S7 2-ELDW-620-G.dxf (420.7 кБ)

Здесь Вы найдете фрезеровочные контуры в файле формата DXS. (Sub D, USB, HDMI, резьбовые кабельные вводы, ...)

Чертеж продукции в формате PDF 83626150.S7 ELPH-620-0150-DW.pdf (61.7 кБ)

Чертеж продукции в формате DXF 83626150.S7 ELPH-620-0150-DW.dxf (886.1 кБ)

### Product information

BOS RUS.pdf (790.1 кБ)

### руководства по монтажу

BOS-Ecoline ELPH Profil Geteilt Profile Divided 83200401.pdf (68.8 кБ)

## Подходящие комплектующие

---



Винты (SHR) и распорные элементы (DIBLZ) для упоров в пластмассовых корпусах

59006217 SHR Z KA30x8

SD = 3,0 / ND = 2,4-2,6 / KD = 6,0



Уплотнения для класса защиты IP 54, губчатая резина

83206210 EL 620 DI

Для ELP(H) 620