



Автоматический выключатель 25А, 4 полюса, откл.способность 150кА, диапазон уставки 20...25А

Тип **NZMH1-4-A25**
Каталог № **284418**

Abbildung ähnlich

Программа поставок

Ассортимент			Автоматические выключатели
Защитная функция			Защита установок и проводки
Стандарт/сертификат			IEC
Метод монтажа			Фиксированная установка
Техника срабатывания			Термомагнитный расцепитель
Типоразмер			NZM1
Описание			Задание значения в нулевом проводе осуществляется синхронно с заданием значения I _r в наружном проводнике.
Количество полюсов			4-полюсн.
Стандартное оснащение			Столбчатый зажим

Коммутационная способность

400/415 В 50 Гц	I _{cu}	кА	100
-----------------	-----------------	----	-----

Расчетный рабочий ток = измеренный ток длительной нагрузки

Расчетный рабочий ток = измеренный ток длительной нагрузки	I _n = I _u	A	25
Нулевой провод	% от длины наружного проводника	%	100

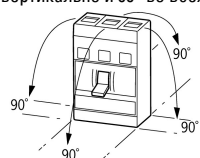
диапазон установки

Расцепитель перегрузки			
	I _r	A	20 - 25
наружный проводник	I _r	A	20 - 25
расцепитель короткого замыкания			
	I _i = I _n × ...		350 А фикс.
без задержки			
расцепитель короткого замыкания			
миним.		A	350

Технические характеристики

Общая информация

Стандарты и положения			IEC/EN 60947, VDE 0660
защита от прикосновения			защита от прикосновения пальцами и тыльной стороной кистей рук согласно VDE 0106 часть 100
Стойкость к климатическим воздействиям			Влажный нагрев, постоянный, в соответствии с IEC 60068-2-78 Влажный нагрев, циклический, в соответствии с IEC 60068-2-30
Температура окружающей среды			
Температура окружающей среды, хранение		°C	- 40 - + 70
Эксплуатация		°C	-25 - +70

Удароустойчивость (импульс полусинуса 10 мс) согласно IEC 60068-2-27	g	20 (импульс полусинуса 20 мс)
Безопасное разъединение согласно EN 61140		
между вспомогательными контактами и цепями главного тока	В перем. тока	500
Между вспомогательными контактами	В перем. тока	300
установочное положение		<p>вертикально и 90° во всех направлениях</p>  <p>с расцепителем токов утечки XF1: - NZM1, N1, NZM2, N2: вертикально и 90° во всех направлениях со штекерным разъемом: - NZM1, N1, NZM2, N2: вертикально, 90° вправо/влево с выкатным устройством: - NZM3, N3: вертикально, 90° вправо/влево - NZM4, N4: вертикально с дистанционным приводом: - NZM2, N(S)2, NZM3, N(S)3, NZM4, N(S)4: вертикально и 90° во всех направлениях</p>
Направление подвода питания		любая
Класс защиты		
Устройство		в зоне блока управления: IP20 (основной вид защиты)
корпус		с рамкой: IP40 с поворотной ручкой с дверной муфтой: IP66
Соединительные клеммы		Тоннельная клемма: IP10 Разделитель фаз и ленточный зажим: IP00
Прочие технические характеристики (каталог для перелистывания)		Температурная характеристика, дерейтинг

Автоматические выключатели

Расчетный рабочий ток = измеренный ток длительной нагрузки	$I_n = I_u$	A	25
Номинальная устойчивость к импульсу	$U_{имп}$		
Цепи главного тока		B	6000
Цепи вспомогательного тока		B	6000
Номинальное напряжение	U_e	В перем. тока	690
Категория перенапряжения / степень загрязнения			III/3
Номинальные выдерживаемые напряжения изоляции	U_i	B	690
Применение в незаземлённых сетях		B	≤ 690

Коммутационная способность

Расчетный ток короткого замыкания при включении	I_{cm}		
240 В	I_{cm}	кА	220
400/415 В	I_{cm}	кА	220
440 В 50/60 Гц	I_{cm}	кА	154
525 В 50/60 Гц	I_{cm}	кА	40
690 В 50/60 Гц	I_{cm}	кА	17
Расчетная разрывная способность при коротком замыкании I_{cn}	I_{cn}		
I_{cu} согласно IEC/EN 60947 очередность включения O-t-CO	I_{cu}	кА	
240 В 50/60 Гц	I_{cu}	кА	100
400/415 В 50/60 Гц	I_{cu}	кА	100
440 В 50/60 Гц	I_{cu}	кА	70
525 В 50/60 Гц	I_{cu}	кА	20
690 В 50/60 Гц	I_{cu}	кА	10
I_{cs} согласно IEC/EN 60947 очередность включения O-t-CO-t-CO	I_{cs}	кА	
240 В 50/60 Гц	I_{cs}	кА	100
400/415 В 50/60 Гц	I_{cs}	кА	50
440 В 50/60 Гц	I_{cs}	кА	35
525 В 50/60 Гц	I_{cs}	кА	10
690 В 50/60 Гц	I_{cs}	кА	7.5
			Максимальный входной предохранитель, если ожидаемый ток короткого замыкания в месте установки превышает коммутационную способность автоматического выключателя.

Категория применения согласно IEC/EN 60947-2			A
Механический срок службы (из него макс. 50% срабатываний, вызванных расцепителями минимального напряжения)	Переключени:		20000
Электрический срок службы			
АС-1			
400 В 50/60 Гц	Переключени:		10000
415 В 50/60 Гц	Переключени:		10000
690 В 50/60 Гц	Переключени:		7500
макс. частота коммутаций		S/h	120
Общее время размыкания при коротком замыкании		мс	< 10
Поперечные сечения соединения			
Стандартное оснащение			Столбчатый зажим
Оptionальное дополнительное оснащение			Винтовое соединение Тоннельные клеммы Подключение с задней стороны
Провода круглого сечения Cu			
Столбчатый зажим			
одножильный		мм ²	1 x (10 - 16) 2 x (6 - 16)
многожильный		мм ²	1 x (10 - 70) ³⁾ 2 x (6-25)
			³⁾ В зависимости от производителя кабеля можно подключить кабель сечением до 95 мм ² .
Тоннельная клемма			
одножильный		мм ²	1 x 16
многожильный			
1 отверстие		мм ²	1 x (25 - 95)
Винтовое соединение и подключение с задней стороны			
непосредственно на переключателе			
одножильный		мм ²	1 x (10 - 16) 2 x (6 - 16)
многожильный		мм ²	1 x (10 - 70) ³⁾ 2 x 25
			³⁾ В зависимости от производителя кабеля можно подключить кабель сечением до 95 мм ² .
Провод круглого сечения Al			
Клемма туннельного типа			
одножильный		мм ²	1 x 16
многожильный			
многожильный		мм ²	1 x (25 - 95)
Винтовое соединение и подключение с задней стороны			
непосредственно на переключателе			
одножильный		мм ²	1 x (10 - 16) 2 x (10 - 16)
многожильный		мм ²	1 x (25 - 35) 2 x (25 - 35)
Медная полоса (количество сегментов x ширина x толщина сегмента)			
Столбчатый зажим			
	мин.	мм	2 x 9 x 0.8
	макс.	мм	9 x 9 x 0.8
Медная шина (ширина x толщина)			
Винтовое соединение и подключение с задней стороны			
Винтовое соединение			M6
непосредственно на переключателе			
	мин.	мм	12 x 5
	макс.	мм	16 x 5
Управляющие провода			
		мм ²	1 x (0,75 - 2,5) 2 x (0,75 - 1,5)

Bauartnachweis nach IEC/EN 61439

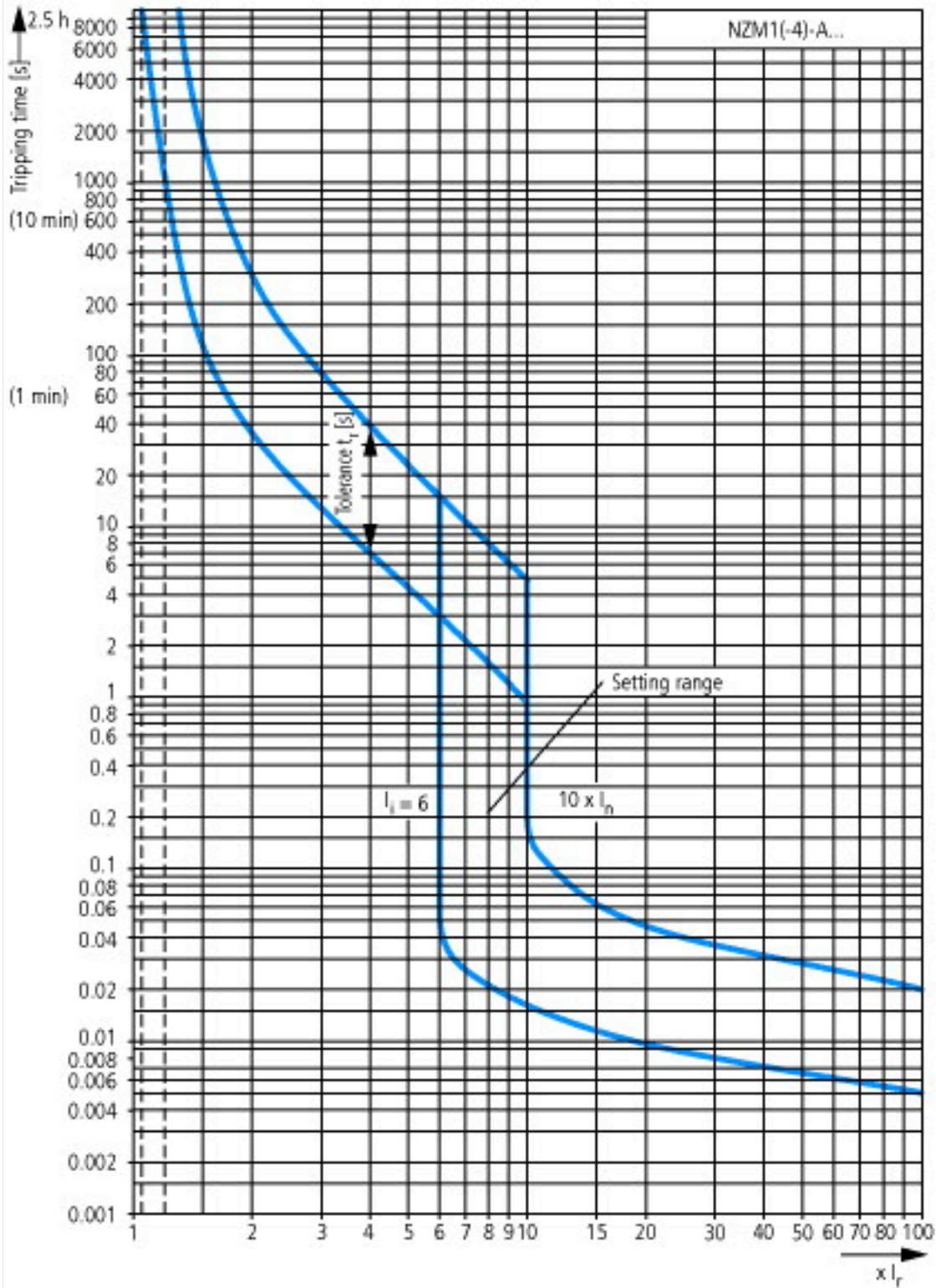
Технические характеристики для подтверждения типа конструкции			
Номинальный ток для указания потери мощности	I_n	A	25
Потеря мощности оборудования, в зависимости от тока	P_{vid}	W	8.78
Мин. рабочая температура		°C	-25
Макс. рабочая температура		°C	70
Проверка конструкции IEC/EN 61439			
10.2 твёрдость материалов и деталей			
10.2.2 Коррозионная стойкость			Требования производственного стандарта выполнены.
10.2.3.1 Нагревостойкость изоляции			Требования производственного стандарта выполнены.
10.2.3.2 Сопротивление изоляционных материалов при обычном нагреве			Требования производственного стандарта выполнены.
10.2.3.3 Сопротивление изоляционных материалов при сильном нагреве			Требования производственного стандарта выполнены.
10.2.4 Устойчивость к ультрафиолетовому излучению			Требования производственного стандарта выполнены.
10.2.5 Подъём			Не имеет значения, поскольку необходимо оценить всё коммутационное оборудование.
10.2.6 Испытание на удар			Не имеет значения, поскольку необходимо оценить всё коммутационное оборудование.
10.2.7 Ярлыки			Требования производственного стандарта выполнены.
10.3 Класс защиты изоляции			Не имеет значения, поскольку необходимо оценить всё коммутационное оборудование.
10.4 Воздушные промежутки и пути утечки тока			Требования производственного стандарта выполнены.
10.5 Защита от удара электрическим током			Не имеет значения, поскольку необходимо оценить всё коммутационное оборудование.
10.6 Монтаж оборудования			Не имеет значения, поскольку необходимо оценить всё коммутационное оборудование.
10.7 Внутренние электрические цепи и соединения			Находится в сфере ответственности компании, монтирующей распределительные устройства.
10.8 Подключения проводов, введённых снаружи			Находится в сфере ответственности компании, монтирующей распределительные устройства.
10.9 Свойства изоляции			
10.9.2 Электрическая прочность при рабочей частоте			Находится в сфере ответственности компании, монтирующей распределительные устройства.
10.9.3 Прочность по отношению к импульсному напряжению			Находится в сфере ответственности компании, монтирующей распределительные устройства.
10.9.4 Проверка оболочек кабелей из изолирующего материала			Находится в сфере ответственности компании, монтирующей распределительные устройства.
10.10 Нагрев			Расчёт параметров нагрева находится в сфере ответственности компании, монтирующей распределительные устройства. Компания Eaton указывает данные по потере мощности устройств.
10.11 Стойкость к коротким замыканиям			Находится в сфере ответственности компании, монтирующей распределительные устройства. Соблюдать указания для коммутационных устройств.
10.12 Электромагнитная совместимость			Находится в сфере ответственности компании, монтирующей распределительные устройства. Соблюдать указания для коммутационных устройств.
10.13 Механическая функция			Для устройства требования считаются выполненными, если были соблюдены данные инструкции по монтажу (IL).

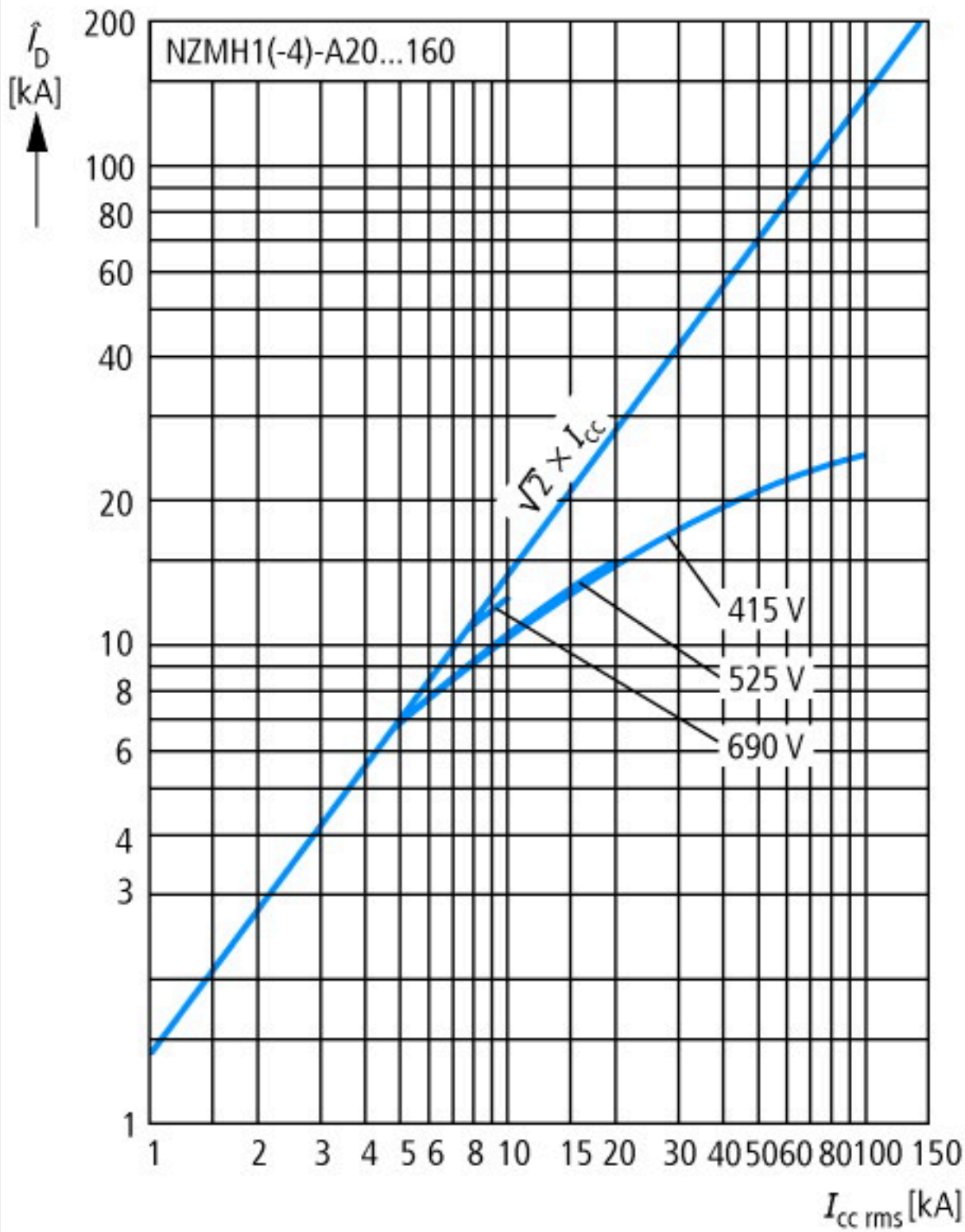
Технические характеристики согласно ETIM 7.0

Low-voltage industrial components (EG000017) / Power circuit-breaker for trafo/generator/installation protection (EC000228)			
Электротехника, электроника, системы автоматизации / Низковольтная коммутационная техника / Circuit breaker (LV < 1 kV) / Circuit breaker for power transformer, generator and system protection (ecl@ss10.0.1-27-37-04-09 [AJZ716013])			
Rated permanent current I_u		A	25
Rated voltage		V	690 - 690
Rated short-circuit breaking capacity I_{cu} at 400 V, 50 Hz		kA	100
Overload release current setting		A	20 - 25
Adjustment range short-term delayed short-circuit release		A	0 - 0
Adjustment range undelayed short-circuit release		A	350 - 350
Integrated earth fault protection			No
Type of electrical connection of main circuit			Frame clamp
Device construction			Built-in device fixed built-in technique

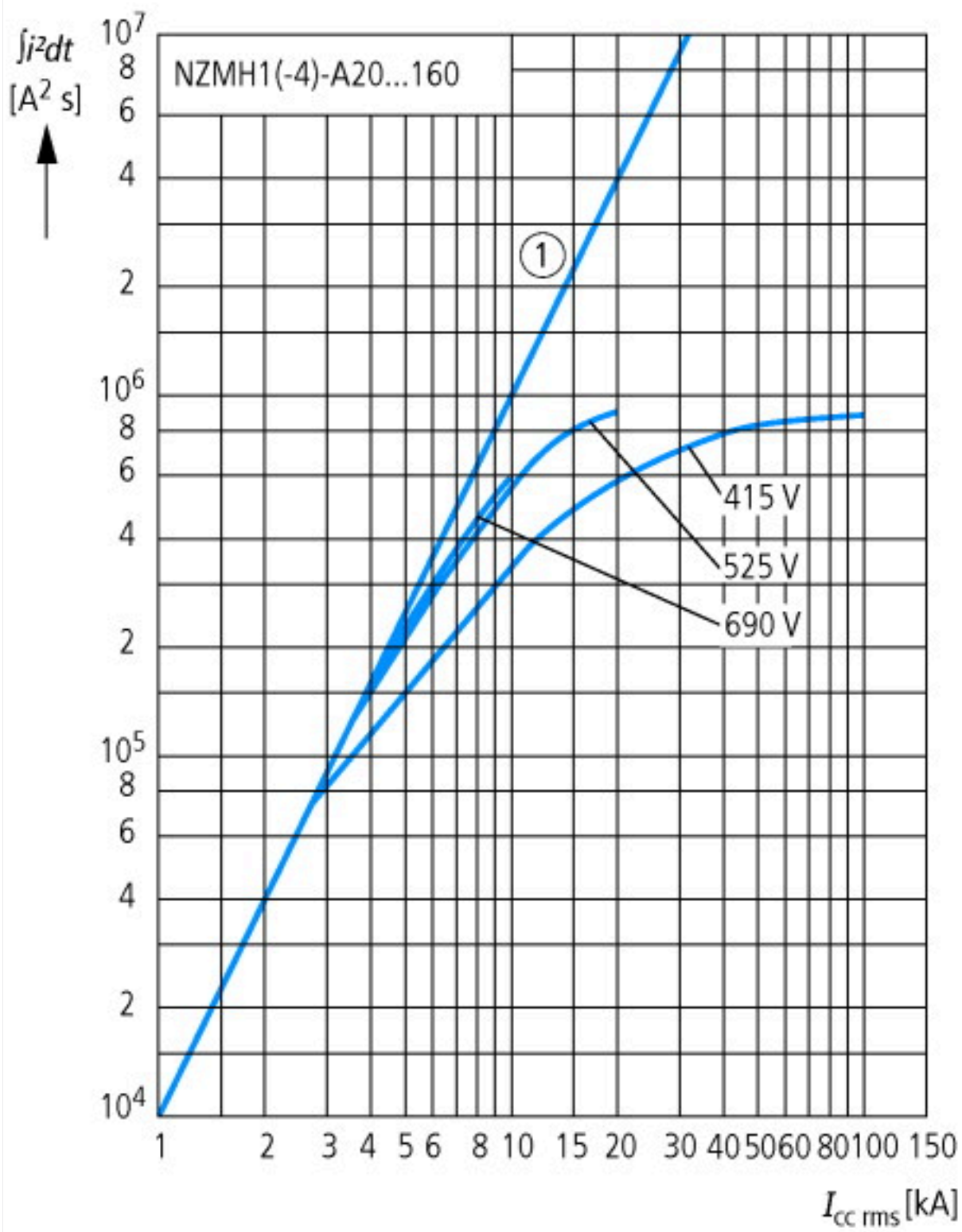
Suitable for DIN rail (top hat rail) mounting		No
DIN rail (top hat rail) mounting optional		Yes
Number of auxiliary contacts as normally closed contact		0
Number of auxiliary contacts as normally open contact		0
Number of auxiliary contacts as change-over contact		0
With switched-off indicator		No
With under voltage release		No
Number of poles		4
Position of connection for main current circuit		Front side
Type of control element		Rocker lever
Complete device with protection unit		Yes
Motor drive integrated		No
Motor drive optional		No
Degree of protection (IP)		IP20

Характеристики

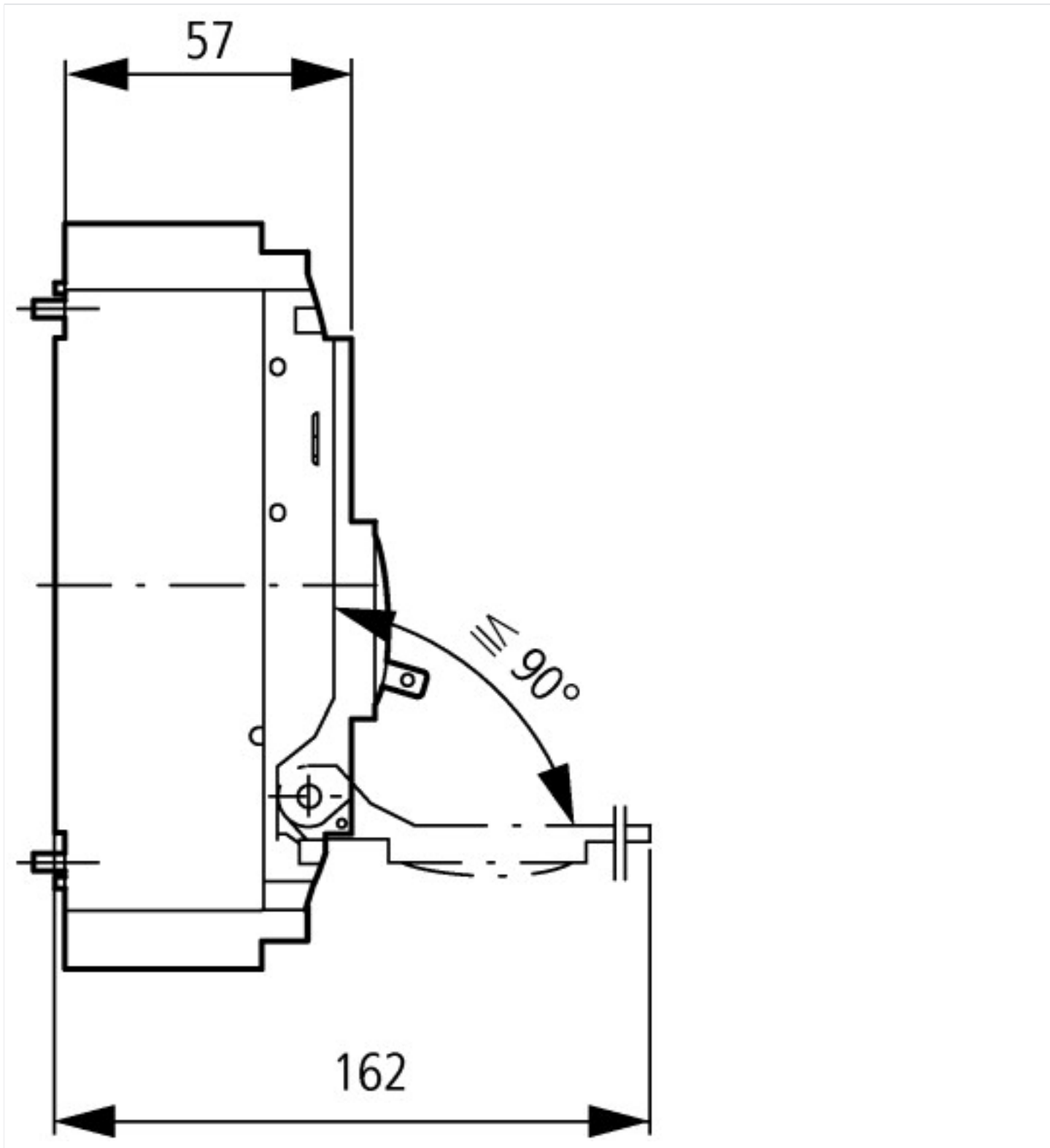




Номинальный ток предохранителя



Пропускаемая энергия



Дополнительная информация о продуктах (ссылки)

Температурная характеристика, дерейтинг	http://de.ecat.moeller.net/flip-cat?edition=HPLTEv1&startpage=17.170
Программа для построения характеристических кривых CurveSelect	http://www.eaton.eu/DE/Europe/Electrical/CustomerSupport/ConfigurationTools/CharacteristicsProgram/index.htm
дополнительная техническая информация для силового выключателя NZM	https://es-assets.eaton.com/DOCUMENTATION/PDF/nzm_technic_de_en.pdf