

Alubos

ABPH 600 KWL



ABPH 600-0100 KWL

№ заказа: 84406100

* = поставляется по запросу.

Свойства

Цвет

Черный янтарь, похоже на RAL 9005

Класс защиты

IP 65

Материал корпуса

Прессованные профили: Al Mg Si 0,5 с порошковым покрытием; крышка, литая под давлением, GD Al Si 12 с порошковым покрытием, уплотнение TPE (термоэластопласт); детали см. в Технических данных

Объём поставки

профиль корпуса, из 2 частей, включая уплотнение профиля

Указание

«С» соответствует длине профиля. Специальные длины по запросу.

Пожалуйста, учтите следующее!

Для выравнивания давлений при изменении температур и исключения появления в связи с этим повышенной влажности внутри корпуса мы Вам рекомендуем использовать элементы для выравнивания давления .

» Дальнейшая информация

Техническая документация / Загрузки

Технические чертежи

Product information

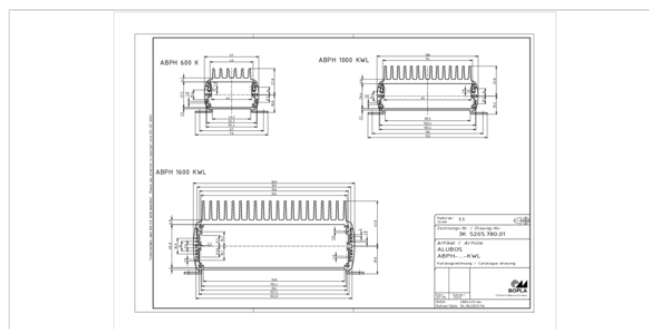
16.07.2021

Размеры

Размеры

57 x 32 x 100 мм

Чертеж продукции



Трёхмерные (3D) данные изделия в формате STEP: Необходимо зарегистрироваться

Alubos RUS.pdf (3.4 МБ)

Чертеж продукции в формате PDF 84406100 ABPH-600-0100-KWL.pdf (221.7 кБ)

Thermal resistance Alubos ABPH K EN.pdf (365.0 кБ)

Чертеж продукции в формате DXF 84406100 ABPH-600-0100-KWL.dxf (1.2 МБ)

руководства по монтажу

Alubos ABPH Profil Geteilt Profile Divided 84200035.pdf (1.4 МБ)

Подходящие комплектующие



Замыкающая крышка

84061000 ABD 600

Для AB 600



Монтажная крышка со съёмной алюминиевой крышкой

84062000 ABM 600 AL

Для AB 600



Монтажная крышка с алюминиевой дверкой на шарнире

84064000 ABM 600 SAL

Для AB 600



Монтажная крышка со съёмной алюминиевой крышкой и батарейным отсеком для блока питания 9 В

84062100 ABM 600 AL BE

Для AB 600



Монтажная крышка с алюминиевой дверкой на шарнире и батарейным отсеком для блока питания 9 В

84064100 ABM 600 SAL-BE

Для AB 600



Монтажная крышка с пластмассовой крышкой, пропускающей инфракрасные лучи

84063000 ABM 600 IR

Для AB 600



Монтажная крышка с пластмассовой крышкой, пропускающей инфракрасные лучи, и батарейным отсеком для блока питания 9 В

84063100* ABM 600 IR BE

Для AB 600



ЭМС-уплотнения

84200615 DI 600-EMV

Для АВ 600



Уплотнения цвета синий ультрамарин

84200614 DI 600-5002

Для АВ 600



Уплотнения огненно-красного цвета

84200611 DI 600-3000

Для АВ 600



Уплотнения рапсово-жёлтые

84200612 DI 600-1021

Для АВ 600



Уплотнения патиново-зелёные

84200613 DI 600-6000

Для АВ 600



Уплотнения UL 94 V0

84200619* DI 600-V0

Для АВ 600