



Выходной модуль , цифровой, XI / ON 24VDC, 2DO , 0.5A ,
положительное переключение

Тип **XN-2DO-24VDC-0.5A-P**
Каталог № **140053**

Программа поставок

Функция		Модули ввода/вывода XI/ON
функция		Модуль записи XN
Краткое описание		2 цифровых выхода, 24 В пост. тока/0,5 А переключающий плюс
Применяемое для		XN-S3T-SBC XN-S3S-SBC XN-S4T-SBCS XN-S4S-SBCS

Технические характеристики

Общая информация

Стандарты и предписания			EN 61000-6-2 EN 61000-6-4 EN 61131-2
Гальваническое разделение			да, через оптрон
Температура окружающей среды			
Температура окружающей среды, эксплуатация		°C	0 - +55
Хранение, транспорт	θ	°C	-25 - +85
Относительная влажность воздуха			
относительная влажность			5 - 95 % (в помещении), уровень RH-2, без компенсации (при 45°C во время хранения)
Механические внешние условия			
Класс защиты			IP20
Вредный газ		ppm	SO ₂ : 10 (относит. влажность < 75 %, без конденсации) H ₂ S: 1,0 (относит. влажность < 75 %, без конденсации)
Вибростойкость, условия применения			согласно IEC/EN 60068-2-6
Удароустойчивость		g	согл. IEC 60068-2-27
Длительная ударопрочность (IEC/EN 60068-2-29)			согласно IEC 60068-2-29
Опрокидывание и переворачивание			согласно IEC 60068-2-31, свободное падение в соответствии с IEC 60068-2-32
Электромагнитная совместимость (ЭМС)			
ESD	Воздушный / контактный разряд	кВ	EN 61000-4-2
Электромагнитные поля	(0,08...1) / (1,4...2) / (2...2,7) ГГц	V/m	EN 61100-4-2
Импульсное напряжение			EN 61100-4-4
Скачок напряжения			EN 61100-4-5
Впуск		В	EN 61100-4-6
Излучаемые радиопомехи (излучаемые, высокочастотные)	(30...230 мГц) / (230...1000 мГц)	dB	EN 55016-2-3
Варианты напряжения/просадки напряжения			EN 61131-2
Типовые испытания (Type Test)			согласно EN 61131-2
Апробации			CE, cULus
Прочие технические характеристики (каталог для перелистывания)			Технические характеристики

Аналоговые элементы ввода

Каналы	Количество		
Номинальное напряжение через клемму питания	UL		24 В пост. тока
Номинальный ток потребления из клеммы питания	I _L	мА	≤ 20
Номинальный ток потребления из модульной шины	I _{MB}	мА	≤ 32
Подсоединяемые датчики			Омические нагрузки индуктивные нагрузки Ламповые нагрузки
Диагностика			2
Диагностика			да

Аналоговые модули вывода

Каналы	Количество		
Номинальное напряжение через клемму питания	UL		24 В пост. тока
Номинальный ток потребления из клеммы питания	I _L	мА	≤ 20
Номинальный ток потребления из модульной шины	I _{MB}	мА	≤ 32
Шунтирующий резистор			
Омическая нагрузка		Ω	≥ 48
индуктивная нагрузка		H	≤ 1,2

Цифровые выходы

Каналы	Количество		
Номинальное напряжение через клемму питания	UL		24 В пост. тока
Номинальный ток потребления из клеммы питания (при токе нагрузки = 0 мА)	I _L	мА	≤ 20
Номинальный ток потребления из модульной шины	I _{MB}	мА	≤ 32
Потеря мощности	P	W	тип. 1
Выходное напряжение			
Уровень High	U _H /U _D		> U _L - 1 В пост. тока
выходной ток		A	
Уровень High (номинальное значение)	I _H		0,5 A
Уровень High (допустимый диапазон)	I _H	A	< 0,6
Общий ток карты		A	1
Задержка при смене сигнала и омической нагрузке			
с уровня Low на High		μs	< 100
с уровня High на Low		μs	< 100
Диапазон нагрузочного сопротивления			> 48 Ω
Кэффициент одновременности	%	g	100
возможно подсоединение			Омические нагрузки индуктивные нагрузки Ламповые нагрузки
Омическая нагрузка		Ω	≥ 48
индуктивная нагрузка		H	≤ 1,2
Ламповая нагрузка	R _{LL}	W	≤ 3
частота переключения			
при омической нагрузке	f	Гц	5000 (R _{L0} < 1 кОм)
при индуктивной нагрузке			< 2
Частота переключения при ламповой нагрузке	f	Гц	≤ 10
Количество байтов диагностики			2
Диагностика			да
Выход согласно EN 61131-2			защищенный
Повторное включение после устранения короткого замыкания	I _i		действует автоматически
Базовые модули			
с C-подключением			2-/3-провод XN-S3x-SBC 4-проводной XN-S4x-SBCS

Цифровые входы

Каналы	Количество		
Номинальное напряжение через клемму питания	UL		24 В пост. тока
Номинальный ток потребления из клеммы питания	I _L	мА	≤ 20

Номинальный ток потребления из модульной шины	I_{MB}	мА	≤ 32
входное напряжение			
Уровень High	U_{eH}	В	мин. L+ (-1 В)
Базовые модули			
с С-подключением			2-/3-провод XN-S3x-SBC 4-проводной XN-S4x-SBCS

Модули реле

Номинальное напряжение через клемму питания	UL		24 В пост. тока
Номинальный ток потребления из клеммы питания	I_L	мА	≤ 20
Номинальный ток потребления из модульной шины	I_{MB}	мА	≤ 32
Потеря мощности	P	W	тип. 1
возможно подсоединение			Омические нагрузки индуктивные нагрузки Ламповые нагрузки
Коэффициент одновременности	g	%	100
Базовые модули			
с С-подключением			2-/3-провод XN-S3x-SBC 4-проводной XN-S4x-SBCS

Модуль электропитания

Номинальное напряжение через клемму питания	UL		24 В пост. тока
Номинальный ток потребления из клеммы питания	I_L	мА	≤ 20
Номинальный ток потребления из модульной шины	I_{MB}	мА	≤ 32
Диагностика			2
Потеря мощности	P	W	1

Модуль счёта

Каналы			Количество
Номинальное напряжение через клемму питания	UL		24 В пост. тока
Номинальный ток потребления из клеммы питания	I_L	мА	≤ 20
Номинальный ток потребления из модульной шины	I_{MB}	мА	≤ 32

Цифровые входы

входное напряжение			
Уровень High	U_{eH}	В	мин. L+ (-1 В)

Цифровые выходы

выходной ток		А	
Уровень High (допустимый диапазон)	I_H	А	< 0,6
Уровень High (номинальное значение)	I_H		0,5 А
частота переключения			
при омической нагрузке		Гц	5000
индуктивная нагрузка		Гц	2
Частота переключения при ламповой нагрузке	f	Гц	≤ 10
Ламповая нагрузка	R_{LL}	W	≤ 3
стойкость к коротким замыканиям			защищенный

Виды режимов измерения

Диагностика			2
-------------	--	--	---

Интерфейсы

Номинальное напряжение через клемму питания	UL		24 В пост. тока
Номинальный ток потребления из клеммы питания	I_L	мА	≤ 20
Номинальный ток потребления из модульной шины	I_{MB}	мА	≤ 32
Потеря мощности	P	W	тип. 1
Количество байтов диагностики			2

указания

Клемма питания (U_L) подаёт ток к модульной электронике и к потребителям на выходы. Общий ток, требуемый любой картой, рассчитывается из суммы всех частичных токов.

Часть электроники карты XI/ON питается напряжением модульной карты (5 В постоянного тока), другая часть - напряжением от клеммы питания (U_L).

Для увеличения максимального выходного тока вплоть до 1 А можно подключить два выхода параллельно.

Указание на заголовок таблицы			Данные номинального тока из клеммы питания действуют при токе нагрузки = 0. Для омической нагрузки действует значение: RLO < 1 кОм
-------------------------------	--	--	---

Bauartnachweis nach IEC/EN 61439

Технические характеристики для подтверждения типа конструкции			
Номинальный ток для указания потери мощности	I_n	A	0
Потеря мощности на полюс, в зависимости от тока	P_{vid}	W	0
Потеря мощности оборудования, в зависимости от тока	P_{vid}	W	0
Статическая потеря мощности, не зависит от тока	P_{vs}	W	1
Способность отдавать потери мощности	P_{ve}	W	0
Мин. рабочая температура		°C	0
Макс. рабочая температура		°C	55
Класс защиты			IP20
Проверка конструкции IEC/EN 61439			
10.2 твёрдость материалов и деталей			
10.2.2 Коррозионная стойкость			Требования производственного стандарта выполнены.
10.2.3.1 Нагревостойкость изоляции			Требования производственного стандарта выполнены.
10.2.3.2 Сопротивление изоляционных материалов при обычном нагреве			Требования производственного стандарта выполнены.
10.2.3.3 Сопротивление изоляционных материалов при сильном нагреве			Требования производственного стандарта выполнены.
10.2.4 Устойчивость к ультрафиолетовому излучению			Требования производственного стандарта выполнены.
10.2.5 Подъём			Не имеет значения, поскольку необходимо оценить всё коммутационное оборудование.
10.2.6 Испытание на удар			Не имеет значения, поскольку необходимо оценить всё коммутационное оборудование.
10.2.7 Ярлыки			Требования производственного стандарта выполнены.
10.3 Класс защиты изоляции			Требования производственного стандарта выполнены.
10.4 Воздушные промежутки и пути утечки тока			Требования производственного стандарта выполнены.
10.5 Защита от удара электрическим током			Не имеет значения, поскольку необходимо оценить всё коммутационное оборудование.
10.6 Монтаж оборудования			Не имеет значения, поскольку необходимо оценить всё коммутационное оборудование.
10.7 Внутренние электрические цепи и соединения			Находится в сфере ответственности компании, монтирующей распределительные устройства.
10.8 Подключения проводов, введённых снаружи			Находится в сфере ответственности компании, монтирующей распределительные устройства.
10.9 Свойства изоляции			
10.9.2 Электрическая прочность при рабочей частоте			Находится в сфере ответственности компании, монтирующей распределительные устройства.
10.9.3 Прочность по отношению к импульсному напряжению			Находится в сфере ответственности компании, монтирующей распределительные устройства.
10.9.4 Проверка оболочек кабелей из изолирующего материала			Находится в сфере ответственности компании, монтирующей распределительные устройства.
10.10 Нагрев			Расчёт параметров нагрева находится в сфере ответственности компании, монтирующей распределительные устройства. Компания Eaton указывает данные по потере мощности устройств.
10.11 Стойкость к коротким замыканиям			Находится в сфере ответственности компании, монтирующей распределительные устройства.
10.12 Электромагнитная совместимость			Находится в сфере ответственности компании, монтирующей распределительные устройства.
10.13 Механическая функция			Для устройства требования считаются выполненными, если были соблюдены данные инструкции по монтажу (IL).

Технические характеристики согласно ETIM 7.0

PLC's (EG000024) / Fieldbus, decentr. periphery - digital I/O module (EC001599)			
Электротехника, электроника, системы автоматизации / Логические управляющие системы / Field bus, decentralized peripheral / Field bus, decentralized peripheral - digital I/O module (ec@ss10.0.1-27-24-26-04 [BAA055014])			
Supply voltage AC 50 Hz		V	0 - 0
Supply voltage AC 60 Hz		V	0 - 0
Supply voltage DC		V	18 - 30

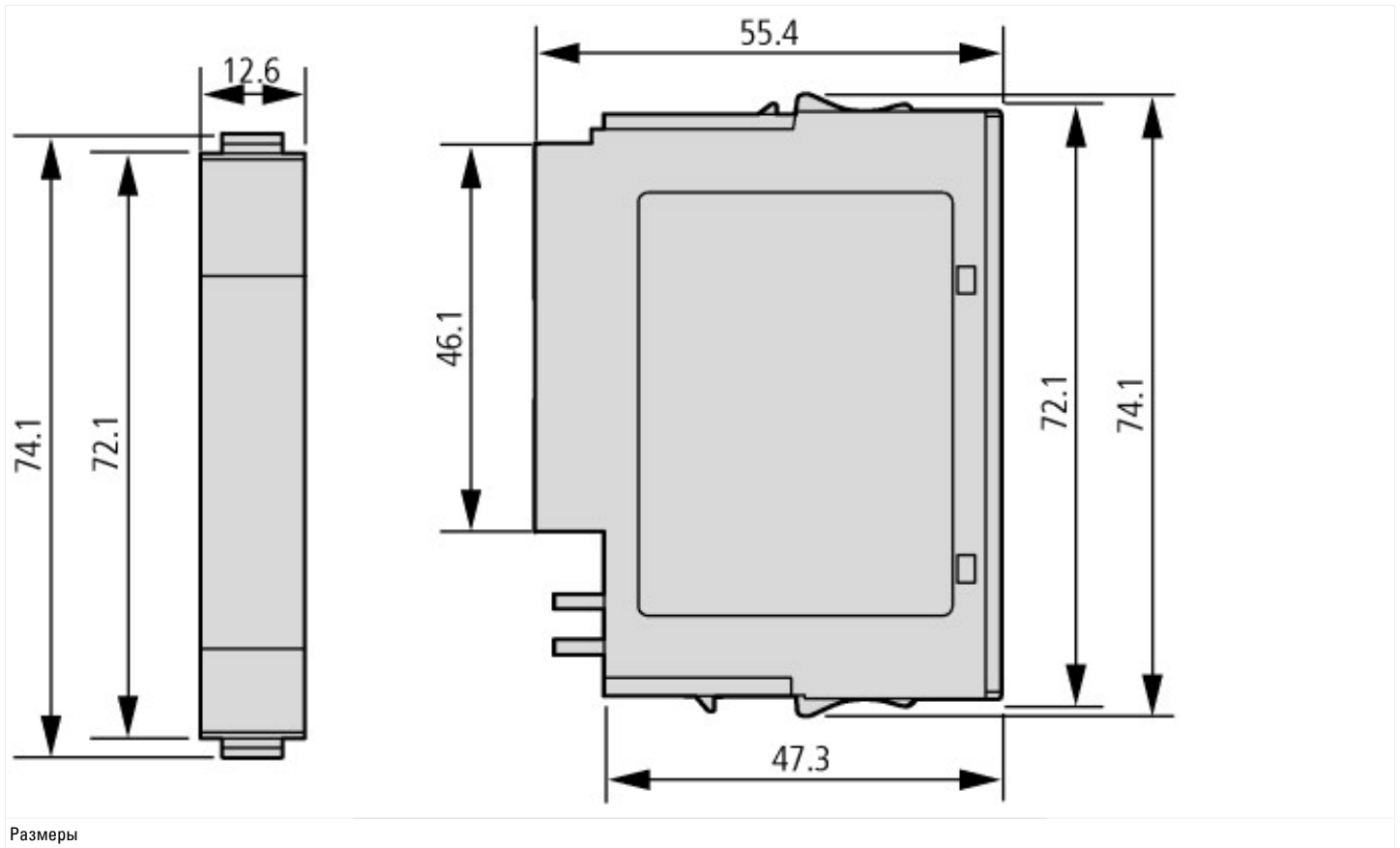
Voltage type of supply voltage		DC
Number of digital inputs		0
Number of digital outputs		2
Digital inputs configurable		No
Digital outputs configurable		No
Input current at signal 1	mA	0
Permitted voltage at input	V	0 - 0
Type of voltage (input voltage)		DC
Type of digital output		Other
Output current	A	0.5
Permitted voltage at output	V	0 - 29
Type of output voltage		DC
Short-circuit protection, outputs available		No
Number of HW-interfaces industrial Ethernet		0
Number of interfaces PROFINET		0
Number of HW-interfaces RS-232		0
Number of HW-interfaces RS-422		0
Number of HW-interfaces RS-485		0
Number of HW-interfaces serial TTY		0
Number of HW-interfaces parallel		0
Number of HW-interfaces Wireless		0
Number of HW-interfaces USB		0
Number of HW-interfaces other		1
With optical interface		No
Supporting protocol for TCP/IP		No
Supporting protocol for PROFIBUS		Yes
Supporting protocol for CAN		Yes
Supporting protocol for INTERBUS		No
Supporting protocol for ASI		No
Supporting protocol for KNX		No
Supporting protocol for MODBUS		No
Supporting protocol for Data-Highway		No
Supporting protocol for DeviceNet		Yes
Supporting protocol for SUCONET		No
Supporting protocol for LON		No
Supporting protocol for PROFINET IO		No
Supporting protocol for PROFINET CBA		No
Supporting protocol for SERCOS		No
Supporting protocol for Foundation Fieldbus		No
Supporting protocol for EtherNet/IP		No
Supporting protocol for AS-Interface Safety at Work		No
Supporting protocol for DeviceNet Safety		No
Supporting protocol for INTERBUS-Safety		No
Supporting protocol for PROFIsafe		No
Supporting protocol for SafetyBUS p		No
Supporting protocol for other bus systems		Yes
Radio standard Bluetooth		No
Radio standard WLAN 802.11		No
Radio standard GPRS		No
Radio standard GSM		No
Radio standard UMTS		No
IO link master		No
System accessory		Yes
Degree of protection (IP)		IP20
Type of electric connection		Plug-in connection

Time delay at signal exchange	ms	0 - 0.1
Fieldbus connection over separate bus coupler possible		Yes
Rail mounting possible		Yes
Wall mounting/direct mounting		No
Front build in possible		No
Rack-assembly possible		No
Suitable for safety functions		No
Category according to EN 954-1		None
SIL according to IEC 61508		None
Performance level acc. EN ISO 13849-1		None
Appendant operation agent (Ex ia)		No
Appendant operation agent (Ex ib)		No
Explosion safety category for gas		None
Explosion safety category for dust		None
Width	mm	12.6
Height	mm	74.1
Depth	mm	55.4

Апробации

Product Standards		UL 508; CSA-C22.2 No. 142; IEC/EN 6113-2; CE marking
UL File No.		E205091
UL Category Control No.		NRAQ, NRAQ7
CSA File No.		UL report applies to both US and Canada
CSA Class No.		2252-01, 2252-81
North America Certification		UL recognized, certified by UL for use in Canada
Specially designed for North America		No
Current Limiting Circuit-Breaker		No
Degree of Protection		IEC: IP20, UL/CSA Type: -

Размеры



Размеры

Дополнительная информация о продуктах (ссылки)

Технические характеристики

<http://de.ecat.moeller.net/flip-cat/?edition=HPLTEv1&startpage=14.111>