



Штепсельный разъем SWD IP67 с 5-полюсным гнездом для закручивания, для круглого провода SWD



Тип **SWD4-SF5-67**  
 Каталог № **179547**  
 Alternate Catalog No. **SWD4-SF5-67**

### Программа поставок

Ассортимент			Дополнительное оснащение SmartWire-DT
Основная функция			Штекер/гнездо
Основная функция дополнительного оснащения			Штепсельный разъем
Функция			Штепсельный разъем для 5-полюсных круглых проводов SWD4-...LR5-..
Описание			5-полюсное гнездо прямой Винтовое соединение
Подключение к SmartWire-DT			да
Применяемое для			SWD4-SM5-12 SWD4-SML8-12 SWD4-...LR5...

### Технические характеристики

#### Общая информация

установочное положение			любая
Потеря мощности	P	W	0
Примечание по поводу потери мощности			нерелевантно

#### Механические внешние условия

Класс защиты (IEC/EN 60529, EN50178, VBG 4)			IP67
---	--	--	------

#### Климатические внешние условия

Стойкость к климатическим воздействиям			Сухое тепло в соответствии с IEC 60068-2-2 Влажный нагрев в соответствии с EN 60068-2-3
Давление воздуха (эксплуатация)		hPa	795 - 1080
Температура окружающей среды			
Эксплуатация	θ	°C	-25 - +80
Хранение / транспорт	θ	°C	-40 - +80
Относительная влажность воздуха			
Конденсация			Допустимо

#### Возможности подключения

Подключение 1			Гнездо M12, 5-полюсное, винтовое соединение
Количество циклов соединения и разъединения			≥ 100

### Bauartnachweis nach IEC/EN 61439

Технические характеристики для подтверждения типа конструкции			
Статическая потеря мощности, не зависит от тока	P <sub>vs</sub>	W	0
Способность отдавать потери мощности	P <sub>ve</sub>	W	0
Мин. рабочая температура		°C	-25
Макс. рабочая температура		°C	80
Класс защиты			IP67
Проверка конструкции IEC/EN 61439			
10.2 твёрдость материалов и деталей			
10.2.2 Коррозионная стойкость			Требования производственного стандарта выполнены.
10.2.3.1 Нагревостойкость изоляции			Требования производственного стандарта выполнены.
10.2.3.2 Сопротивление изоляционных материалов при обычном нагреве			Требования производственного стандарта выполнены.
10.2.3.3 Сопротивление изоляционных материалов при сильном нагреве			Требования производственного стандарта выполнены.
10.2.4 Устойчивость к ультрафиолетовому излучению			Требования производственного стандарта выполнены.

10.2.5 Подъём		Не имеет значения, поскольку необходимо оценить всё коммутационное оборудование.
10.2.6 Испытание на удар		Не имеет значения, поскольку необходимо оценить всё коммутационное оборудование.
10.2.7 Ярлыки		Требования производственного стандарта выполнены.
10.3 Класс защиты изоляции		Требования производственного стандарта выполнены.
10.4 Воздушные промежутки и пути утечки тока		Требования производственного стандарта выполнены.
10.5 Защита от удара электрическим током		Не имеет значения, поскольку необходимо оценить всё коммутационное оборудование.
10.6 Монтаж оборудования		Не имеет значения, поскольку необходимо оценить всё коммутационное оборудование.
10.7 Внутренние электрические цепи и соединения		Находится в сфере ответственности компании, монтирующей распределительные устройства.
10.8 Подключения проводов, введённых снаружи		Находится в сфере ответственности компании, монтирующей распределительные устройства.
10.9 Свойства изоляции		
10.9.2 Электрическая прочность при рабочей частоте		Находится в сфере ответственности компании, монтирующей распределительные устройства.
10.9.3 Прочность по отношению к импульсному напряжению		Находится в сфере ответственности компании, монтирующей распределительные устройства.
10.9.4 Проверка оболочек кабелей из изолирующего материала		Находится в сфере ответственности компании, монтирующей распределительные устройства.
10.10 Нагрев		Расчёт параметров нагрева находится в сфере ответственности компании, монтирующей распределительные устройства. Компания Eaton указывает данные по потере мощности устройств.
10.11 Стойкость к коротким замыканиям		Находится в сфере ответственности компании, монтирующей распределительные устройства.
10.12 Электромагнитная совместимость		Находится в сфере ответственности компании, монтирующей распределительные устройства.
10.13 Механическая функция		Для устройства требования считаются выполненными, если были соблюдены данные инструкции по монтажу (IL).

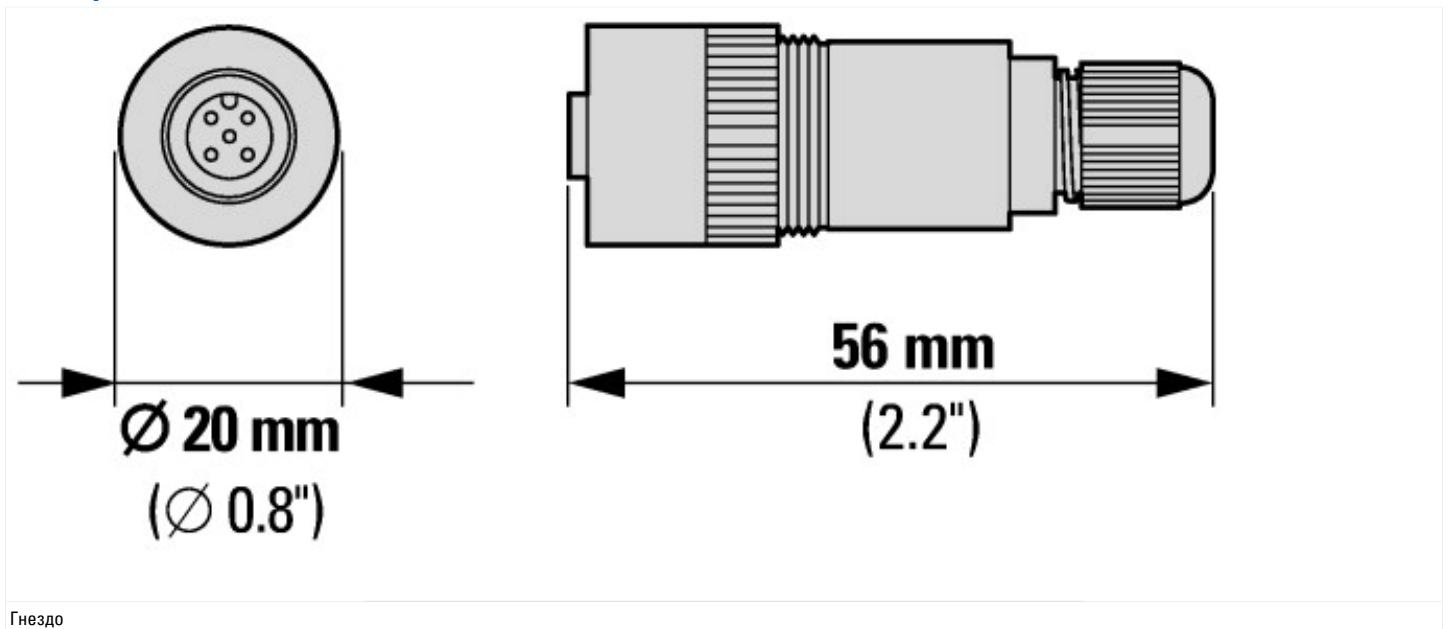
## Технические характеристики согласно ETIM 7.0

PLC's (EG000024) / Accessories for controls (EC002584)		
Электротехника, электроника, системы автоматизации / Логические управляющие системы / Programmable logic control (SPS) / Programmable logic control (SPS, accessories) (ec1@ss10.0.1-27-24-22-92 [AFR333003])		
Type of electrical accessory		Plug
Type of mechanical accessory		Other

## Апробации

UL File No.		E149111
North America Certification		UL listed, CSA certified
Specially designed for North America		No

## Размеры



## Дополнительная информация о продуктах (ссылки)

Ассортиментный каталог SmartWire-DT	<a href="http://ecat.moeller.net/flip-cat/?edition=SWKAT&amp;startpage=Titel">http://ecat.moeller.net/flip-cat/?edition=SWKAT&amp;startpage=Titel</a>
f1=1457&f2=1181&f3=1530;Download Wizard SWD-ASSIST	<a href="http://applications.eaton.eu/sdlc?LX=11&amp;amp">http://applications.eaton.eu/sdlc?LX=11&amp;amp</a>
Product overview WEB)	<a href="http://www.eaton.eu/swd">http://www.eaton.eu/swd</a>