

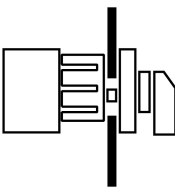
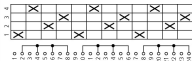
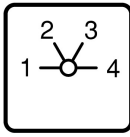


Ступенчатые выключатели, контакты: 12, 10 А, Передняя панель: 1-4, 60 °, 4 уровня 60°, с фиксацией, Центральный монтаж

Тип **TM-6-8271/EZ**
Каталог № **046128**

Abbildung ähnlich

Программа поставок

| | | | |
|---|----------------|-----------------|---|
| Ассортимент | | | Управляющий переключатель |
| Идентификатор типа | | | TM |
| Основная функция | | | Ступенчатые выключатели |
| | | | с черной перекидной ручкой и с передней панелью |
| контакты | | | 12 |
| Число уровней | | | 4 уровня 60° |
| Класс защиты | | | спереди IP65 |
| Конструктивное исполнение | | | Центральный монтаж |
| | | |  |
| графические условные обозначения | | |  |
| Угол включения | | ° | 60 |
| Режим коммутации | | | с фиксацией без нулевого положения |
| Номер схемы расположения контактов | | | 8271 |
| № передней панели | | |  F 077 |
| Передняя панель | | | 1-4 |
| Расчетная эксплуатационная мощность AC-23A, 50 - 60 Гц | | | |
| 400 В | P | кВт | 3 |
| измеренный ток длительной нагрузки | I _u | А | 10 |
| Указания по измеренному току длительной нагрузки I _u | | | Измеренный ток длительной нагрузки I _u указан при максимальном поперечном сечении. |
| Количество блоков | | Модуль (модули) | 6 |

Технические характеристики

Общая информация

| | | | |
|--|------------------|---------------|---|
| Стандарты и предписания | | | IEC/EN 60947, VDE 0660, CSA, UL Управляющие переключатели согласно IEC/EN 60947-5-1 Выключатели вспомогательного тока согласно IEC/EN 60947-5-1 |
| Стойкость к климатическим воздействиям | | | Влажный нагрев, постоянный, в соответствии с IEC 60068-2-78 Влажный нагрев, циклический, в соответствии с IEC 60068-2-30 |
| Температура окружающей среды | | | |
| разомкнут | | °C | -25 - +50 |
| Категория перенапряжения / степень загрязнения | | | III/3 |
| Номинальная устойчивость к импульсу | U _{imp} | В перем. тока | 4000 |

| | | |
|------------------------|--|-------|
| установочное положение | | любая |
|------------------------|--|-------|

Контакты

| | | |
|--|-------|--|
| электрические параметры | | |
| Номинальное напряжение | U_e | В перем. тока 500 |
| измеренный ток длительной нагрузки | I_U | A 10 |
| Указания по измеренному току длительной нагрузки I_U | | Измеренный ток длительной нагрузки I_U указан при максимальном поперечном сечении. |
| стойкость к коротким замыканиям | | |
| Предохранитель | | A gG/gL 10 |

Коммутационная способность

| | | |
|---|-----------------|---|
| Безопасное разъединение согласно EN 61140 | | |
| Электрические тепловые потери на контакт при I_e | | W 0.15 |
| Электрические тепловые потери на вспомогательный контакт при I_e (15/230 В перем. тока) | | W 0.15 |
| Механический срок службы | Переключени: | $\times 10^6$ > 1 |
| максимальная частота коммутаций | Переключени: | ч 1200 |
| Переменное напряжение | | |
| AC-21A | | |
| Расчетный рабочий ток силового выключателя | | |
| 400 В 415 В | I_e | A 10 |
| AC-23A | | |
| Расчетная эксплуатационная мощность AC-23A, 50 - 60 Гц | P | кВт |
| 400 В 415 В | P | кВт 3 |
| Надёжность управляющей системы при 24 В пост. тока, 10 мА | Частота отказов | H_F $< 10^{-5}$, < 1 отказа на 100 000 операций переключения |

Поперечные сечения соединения

| | | |
|--|--|------------------------------------|
| одно- или многожильные | | мм ² 1 x 1,5 2 x 1,5 |
| тонкопроволочный с оконечной муфтой согласно DIN 46228 | | мм ² 1 x 1,0 2 x 1,0 |
| тонкопроволочный | | мм ² 1 x 1,5 2 x 1,5 |
| Соединительный винт | | M2,5 |
| Момент затяжки соединительного винта | | Нм 0.4 |

Опробованные рабочие характеристики

| | | |
|---|-------|-------------------|
| Контакты | | |
| Номинальное напряжение | U_e | В перем. тока 300 |
| Измеренный ток длительной нагрузки макс. | | |
| Цели главного тока | | |
| Общее применение | | A 10 |
| Цели вспомогательного тока | | |
| Общее применение | I_U | A 10 |
| Пилотный режим | | A 300 |
| Коммутационная способность | | |
| максимальная мощность двигателя | | |
| однофазный | | |
| 120 В перем. тока | | л.с. 0.33 |
| 240 В переменного тока | | л.с. 0.75 |
| 277 В переменного тока | | л.с. 0.75 |
| трехфазн. | | |
| 120 В перем. тока | | л.с. 0.75 |
| 240 В переменного тока | | л.с. 1 |
| Поперечные сечения соединения | | |
| одно- или тонкопроволочный с оконечной муфтой | | AWG 14 |
| Соединительный винт | | M2,5 |
| Начальный пусковой момент | | фунт на дюйм 3.5 |

Bauartnachweis nach IEC/EN 61439

| Технические характеристики для подтверждения типа конструкции | | | |
|--|-----------|----|---|
| Номинальный ток для указания потери мощности | I_n | A | 10 |
| Потеря мощности на полюс, в зависимости от тока | P_{vid} | W | 0.15 |
| Потеря мощности оборудования, в зависимости от тока | P_{vid} | W | 0 |
| Статическая потеря мощности, не зависит от тока | P_{vs} | W | 0 |
| Способность отдавать потери мощности | P_{ve} | W | 0 |
| Мин. рабочая температура | | °C | -25 |
| Макс. рабочая температура | | °C | 50 |
| Проверка конструкции IEC/EN 61439 | | | |
| 10.2 твёрдость материалов и деталей | | | |
| 10.2.2 Коррозионная стойкость | | | Требования производственного стандарта выполнены. |
| 10.2.3.1 Нагревостойкость изоляции | | | Требования производственного стандарта выполнены. |
| 10.2.3.2 Сопротивление изоляционных материалов при обычном нагреве | | | Требования производственного стандарта выполнены. |
| 10.2.3.3 Сопротивление изоляционных материалов при сильном нагреве | | | Требования производственного стандарта выполнены. |
| 10.2.4 Устойчивость к ультрафиолетовому излучению | | | Устойчивость к УФ-излучению только при наличии защитной крышки. |
| 10.2.5 Подъём | | | Не имеет значения, поскольку необходимо оценить всё коммутационное оборудование. |
| 10.2.6 Испытание на удар | | | Не имеет значения, поскольку необходимо оценить всё коммутационное оборудование. |
| 10.2.7 Ярлыки | | | Требования производственного стандарта выполнены. |
| 10.3 Класс защиты изоляции | | | Не имеет значения, поскольку необходимо оценить всё коммутационное оборудование. |
| 10.4 Воздушные промежутки и пути утечки тока | | | Требования производственного стандарта выполнены. |
| 10.5 Защита от удара электрическим током | | | Не имеет значения, поскольку необходимо оценить всё коммутационное оборудование. |
| 10.6 Монтаж оборудования | | | Не имеет значения, поскольку необходимо оценить всё коммутационное оборудование. |
| 10.7 Внутренние электрические цепи и соединения | | | Находится в сфере ответственности компании, монтирующей распределительные устройства. |
| 10.8 Подключения проводов, введённых снаружи | | | Находится в сфере ответственности компании, монтирующей распределительные устройства. |
| 10.9 Свойства изоляции | | | |
| 10.9.2 Электрическая прочность при рабочей частоте | | | Находится в сфере ответственности компании, монтирующей распределительные устройства. |
| 10.9.3 Прочность по отношению к импульсному напряжению | | | Находится в сфере ответственности компании, монтирующей распределительные устройства. |
| 10.9.4 Проверка оболочек кабелей из изолирующего материала | | | Находится в сфере ответственности компании, монтирующей распределительные устройства. |
| 10.10 Нагрев | | | Расчёт параметров нагрева находится в сфере ответственности компании, монтирующей распределительные устройства. Компания Eaton указывает данные по потере мощности устройств. |
| 10.11 Стойкость к коротким замыканиям | | | Находится в сфере ответственности компании, монтирующей распределительные устройства. Соблюдать указания для коммутационных устройств. |
| 10.12 Электромагнитная совместимость | | | Находится в сфере ответственности компании, монтирующей распределительные устройства. Соблюдать указания для коммутационных устройств. |
| 10.13 Механическая функция | | | Для устройства требования считаются выполненными, если были соблюдены данные инструкции по монтажу (IL). |

Технические характеристики согласно ETIM 7.0

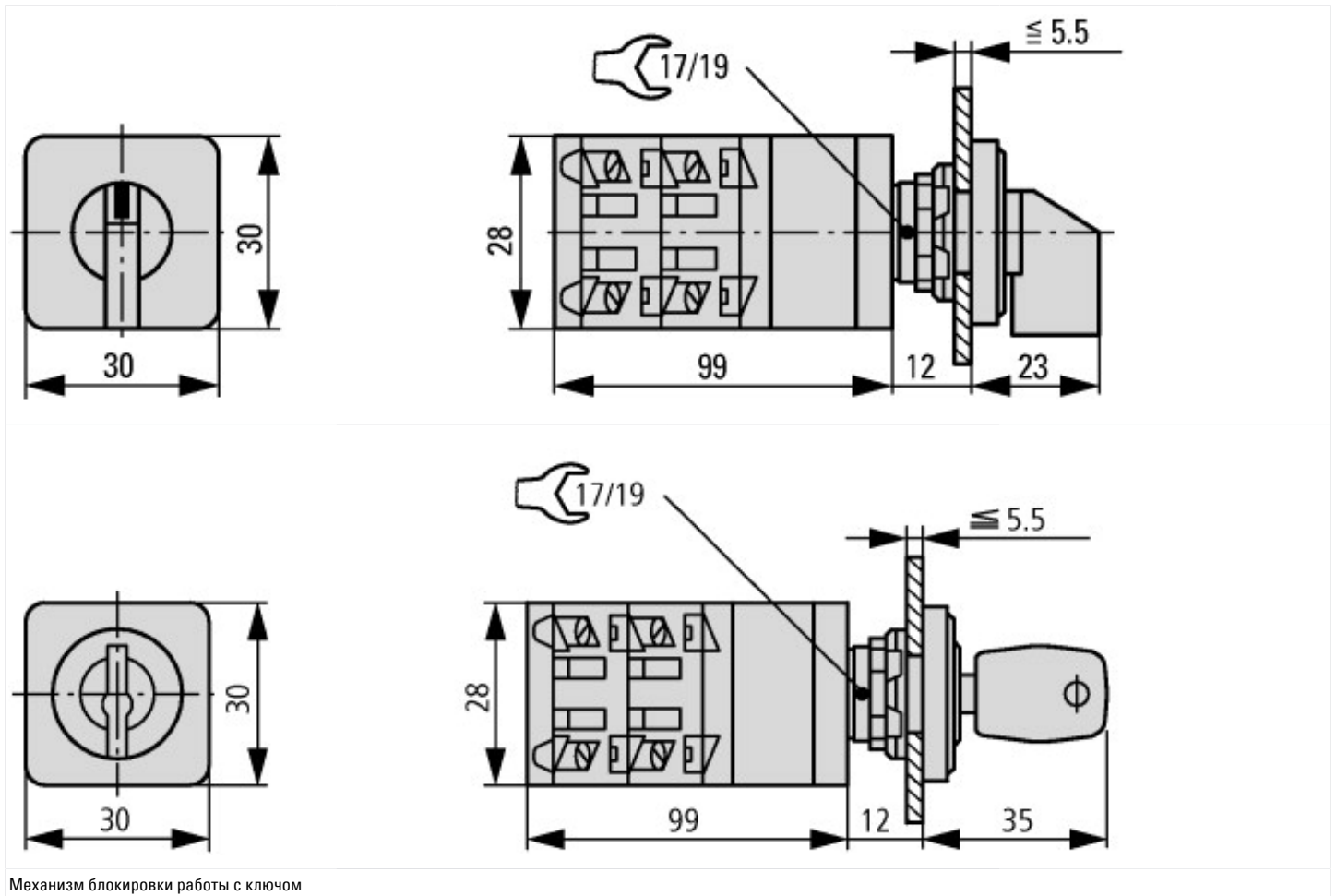
| Low-voltage industrial components (EG000017) / Control switch (EC002611) | | | |
|--|--|---|--------------|
| Электротехника, электроника, системы автоматизации / Низковольтная коммутационная техника / Off-load switch, circuit breaker, control switch / Control switch (ecl@ss10.0.1-27-37-14-14 [ACN998011]) | | | |
| Type of switch | | | Level switch |
| Number of poles | | | 3 |
| Max. rated operation voltage U_e AC | | V | 500 |
| Rated permanent current I_u | | A | 10 |
| Number of switch positions | | | 4 |
| With 0 (off) position | | | No |

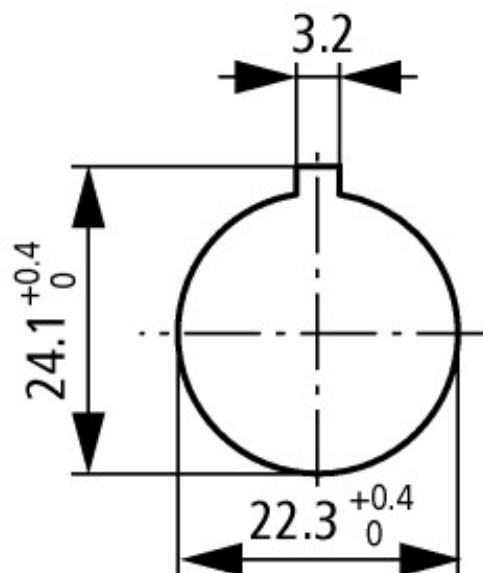
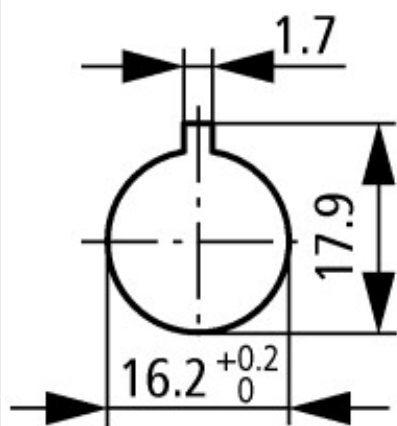
| | | |
|--|--|-----------------|
| With retraction in 0-position | | No |
| Device construction | | Built-in device |
| Width in number of modular spacings | | 0 |
| Suitable for ground mounting | | No |
| Suitable for front mounting 4-hole | | Yes |
| Suitable for distribution board installation | | No |
| Suitable for intermediate mounting | | No |
| Complete device in housing | | No |
| Type of control element | | Toggle |
| Front shield size | | 30x30 mm |
| Degree of protection (IP), front side | | IP65 |
| Degree of protection (NEMA), front side | | Other |

Апробации

| | | |
|-----------------------------|--|---|
| Product Standards | | UL 508; CSA-C22.2 No. 14-05; CSA-C22.2 No. 94; IEC/EN 60947-3; CE marking |
| UL File No. | | E36332 |
| UL Category Control No. | | NLRV |
| CSA File No. | | UL report applies to both US and Canada |
| North America Certification | | UL listed, certified by UL for use in Canada |
| Degree of Protection | | IEC: IP65; UL/CSA Type: – |

Размеры





Шаблоны сверления для двери

Шаблон сверления по выбору: 16,2 мм = без сокращения \triangle RMQ16; 22,3 мм = с сокращением \triangle RMQ-титан

Дополнительная информация о продуктах (ссылки)

| | |
|---|---|
| Показать страницу каталога для перелистывания. | http://ecat.moeller.net/flip-cat/?edition=K115A&startpage=178 |
| Технический обзор кулачковых выключателей, силовых разъединителей | http://de.ecat.moeller.net/flip-cat/?edition=HPLTEv1&startpage=4.2 |
| обзор системы кулачковых выключателей T | http://de.ecat.moeller.net/flip-cat/?edition=HPLTEv1&startpage=4.4 |
| Обзор системы силовых разъединителей P | http://de.ecat.moeller.net/flip-cat/?edition=HPLTEv1&startpage=4.6 |
| Расшифровка кодов кулачкового выключателя | http://de.ecat.moeller.net/flip-cat/?edition=HPLTEv1&startpage=4.8 |
| Расшифровка кодов силового разъединителя | http://de.ecat.moeller.net/flip-cat/?edition=HPLTEv1&startpage=4.8 |
| Выключатели для ATEX | http://www.coopercrouse-hinds.eu/en/products/25-ex-safety-and-main-current-switches.html |
| Форма заказа переключателей SOND и лицевых панелей SOND (DE_EN) | https://es-assets.eaton.com/DOCUMENTATION/PDF/MZ008005ZU_Orderform_Customized_Switch.pdf |
| Форма заказа переключателей SOND и лицевых панелей SOND (DE_EN) | https://es-assets.eaton.com/DOCUMENTATION/PDF/MZ008006ZU_Orderform_Customized_Switch.pdf |