
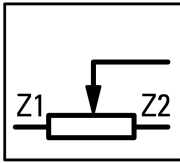




Потенциометр, плоская передняя часть, M30, 30.5 мм, без шкалы/маркировки, R 4,7 кΩ, P 0.5 W, Металлическая рамка

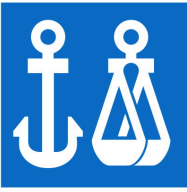
Тип **M30C-FR4K7-BLANK**  
Каталог № **187040**  
Alternate Catalog **M30C-FR4K7-BLANK**  
No.

### Программа поставок

Дизайн RMO			плоская передняя часть
			
Идентификатор типа			M30
установочный диаметр	∅	мм	30.5
Основная функция			Потенциометр
Отдельное устройство/законченное устройство			Отдельное устройство
Описание			3 отдельных винтовых соединения Точность значения сопротивления: ±10 % (линейн.) без шкалы/маркировки механический угол вращения: 285° (+0/-5°)
графические условные обозначения			
Сопротивление	R	кΩ	4,7
Номинальная мощность	P	W	0.5
Класс защиты			IP66
рамка			Металлическая рамка
Подключение к SmartWire-DT			нет

### Технические характеристики

#### Общая информация

Стандарты и предписания			IEC/EN 60947 VDE 0660
Механический срок службы	Переключени:		≥ 25000
Стойкость к климатическим воздействиям			Влажный нагрев, постоянный, в соответствии с IEC 60068-2-78 Влажный нагрев, циклический, в соответствии с IEC 60068-2-30
Класс защиты			IP66
Температура окружающей среды			
разомкнут		°C	-25 - +70
установочное положение			любая
Удароустойчивость		g	не запланировано
Поперечные сечения соединения		мм <sup>2</sup>	
одножильный		мм <sup>2</sup>	0,5 - 1,5
многожильный		мм <sup>2</sup>	0,5 - 1,5
Момент затяжки соединительного винта		Нм	0.5
Классификации перевозки			DNV GL
			 <b>DNV</b> Germanischer Lloyd

## Контакты

Номинальная устойчивость к импульсу	$U_{imp}$	В перем. тока	4000
Номинальные выдерживаемые напряжения изоляции	$U_i$	В	250
Категория перенапряжения / степень загрязнения			III/3

## Bauartnachweis nach IEC/EN 61439

Технические характеристики для подтверждения типа конструкции			
Номинальный ток для указания потери мощности	$I_n$	A	0
Потеря мощности на полюс, в зависимости от тока	$P_{vid}$	W	0
Потеря мощности оборудования, в зависимости от тока	$P_{vid}$	W	0
Статическая потеря мощности, не зависит от тока	$P_{vs}$	W	0.5
Способность отдавать потери мощности	$P_{ve}$	W	0
Мин. рабочая температура		°C	-25
Макс. рабочая температура		°C	70
Проверка конструкции IEC/EN 61439			
10.2 твёрдость материалов и деталей			
10.2.2 Коррозионная стойкость			Требования производственного стандарта выполнены.
10.2.3.1 Нагревостойкость изоляции			Требования производственного стандарта выполнены.
10.2.3.2 Сопротивление изоляционных материалов при обычном нагреве			Требования производственного стандарта выполнены.
10.2.3.3 Сопротивление изоляционных материалов при сильном нагреве			Требования производственного стандарта выполнены.
10.2.4 Устойчивость к ультрафиолетовому излучению			По запросу
10.2.5 Подъём			Не имеет значения, поскольку необходимо оценить всё коммутационное оборудование.
10.2.6 Испытание на удар			Не имеет значения, поскольку необходимо оценить всё коммутационное оборудование.
10.2.7 Ярлыки			Требования производственного стандарта выполнены.
10.3 Класс защиты изоляции			Не имеет значения, поскольку необходимо оценить всё коммутационное оборудование.
10.4 Воздушные промежутки и пути утечки тока			Требования производственного стандарта выполнены.
10.5 Защита от удара электрическим током			Не имеет значения, поскольку необходимо оценить всё коммутационное оборудование.
10.6 Монтаж оборудования			Не имеет значения, поскольку необходимо оценить всё коммутационное оборудование.
10.7 Внутренние электрические цепи и соединения			Находится в сфере ответственности компании, монтирующей распределительные устройства.
10.8 Подключения проводов, введённых снаружи			Находится в сфере ответственности компании, монтирующей распределительные устройства.
10.9 Свойства изоляции			
10.9.2 Электрическая прочность при рабочей частоте			Находится в сфере ответственности компании, монтирующей распределительные устройства.
10.9.3 Прочность по отношению к импульсному напряжению			Находится в сфере ответственности компании, монтирующей распределительные устройства.
10.9.4 Проверка оболочек кабелей из изолирующего материала			Находится в сфере ответственности компании, монтирующей распределительные устройства.
10.10 Нагрев			Расчёт параметров нагрева находится в сфере ответственности компании, монтирующей распределительные устройства. Компания Eaton указывает данные по потере мощности устройств.
10.11 Стойкость к коротким замыканиям			Находится в сфере ответственности компании, монтирующей распределительные устройства. Соблюдать указания для коммутационных устройств.
10.12 Электромагнитная совместимость			Находится в сфере ответственности компании, монтирующей распределительные устройства. Соблюдать указания для коммутационных устройств.
10.13 Механическая функция			Для устройства требования считаются выполненными, если были соблюдены данные инструкции по монтажу (IL).

## Технические характеристики согласно ETIM 7.0

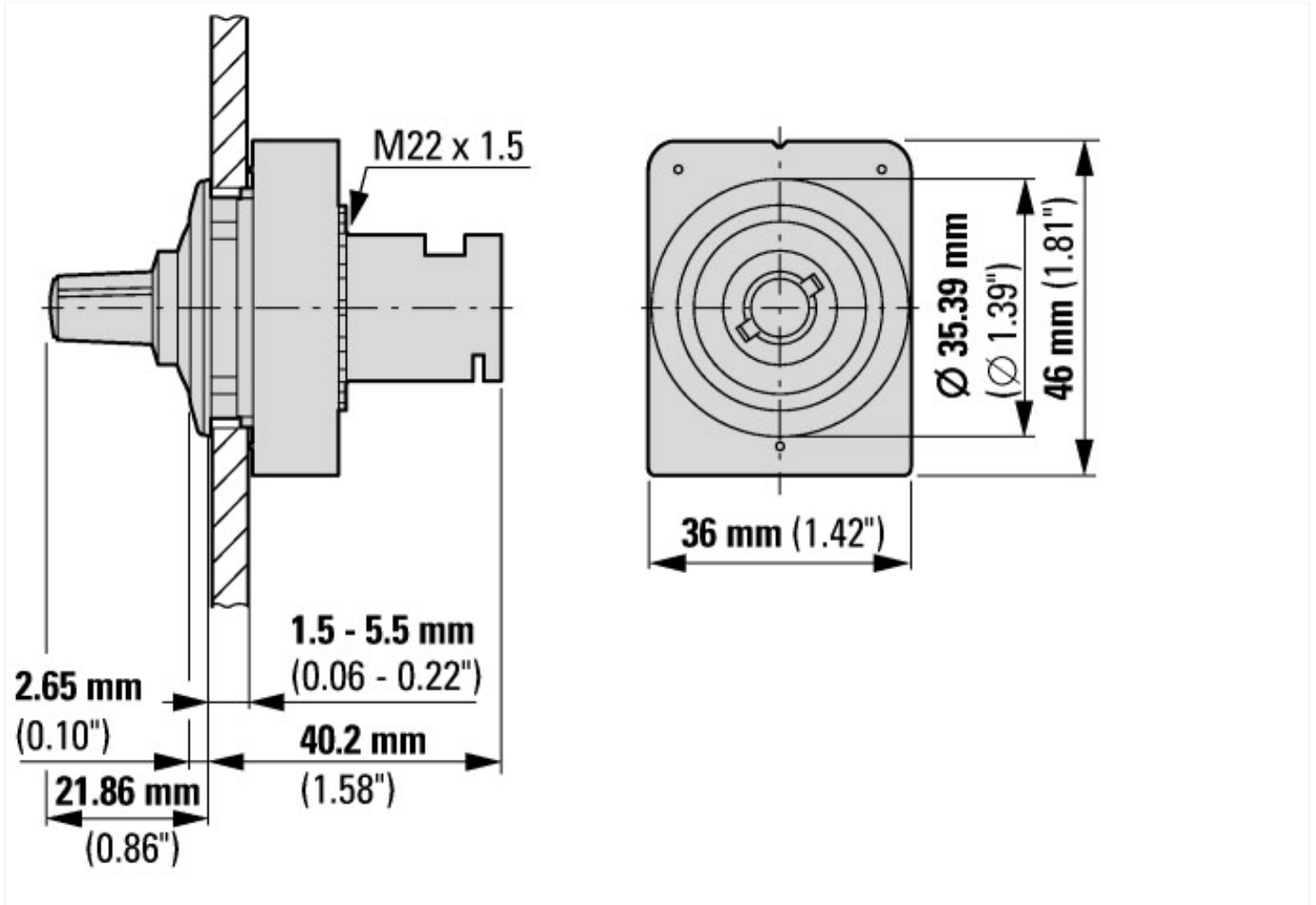
Low-voltage industrial components (EG000017) / Potentiometer for control circuit devices (EC001027)		
Электротехника, электроника, системы автоматизации / Низковольтная коммутационная техника / Command and alarm device / Potentiometer for command devices (ecl@ss10.0.1-27-37-12-27 [AKF045014])		
Resistance	Ohm	4700

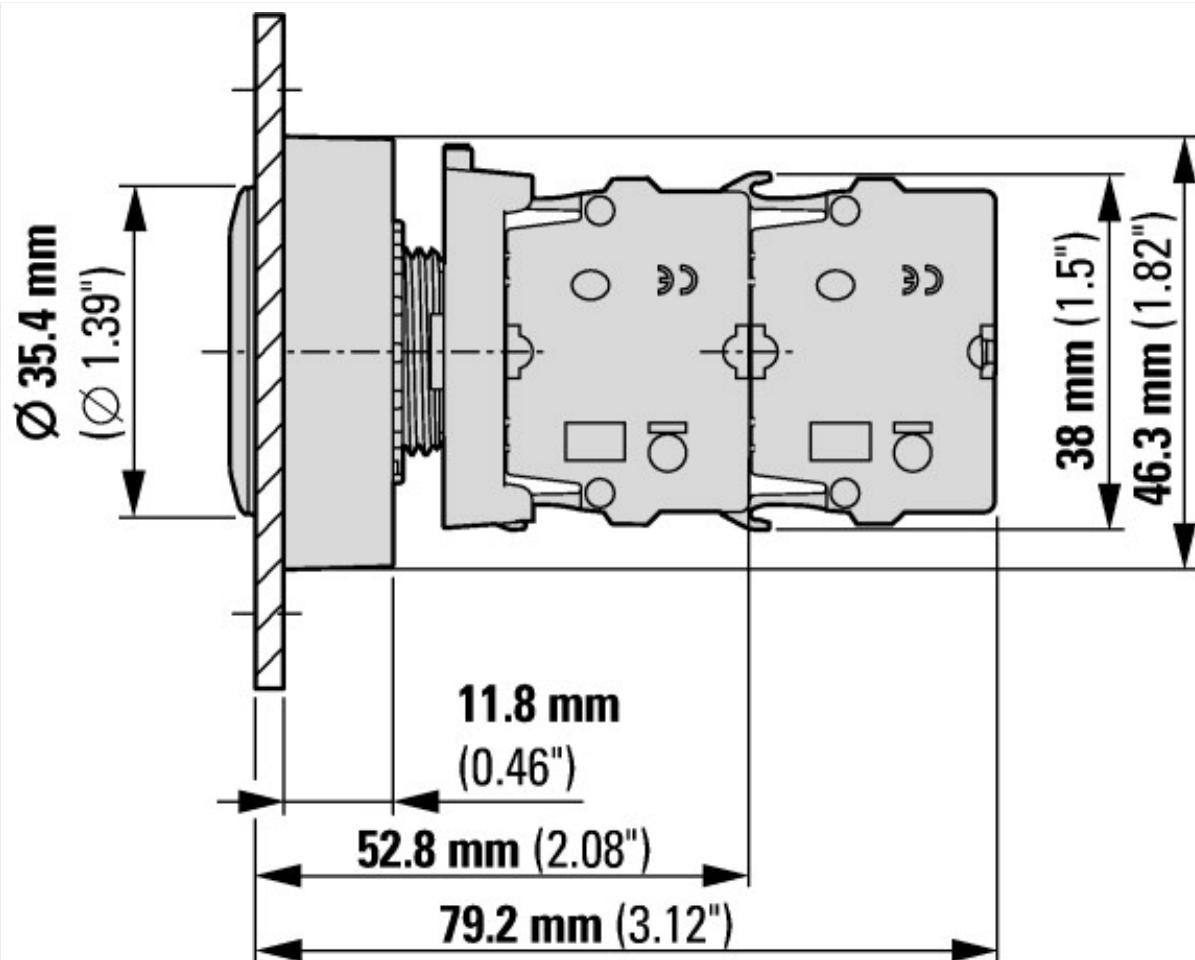
Power consumption	W	0.5
Hole diameter	mm	30
Number of revolutions		1 - 1
Type of electric connection		Screw connection
Degree of protection (IP)		IP66
Degree of protection (NEMA)		Other

## Апробации

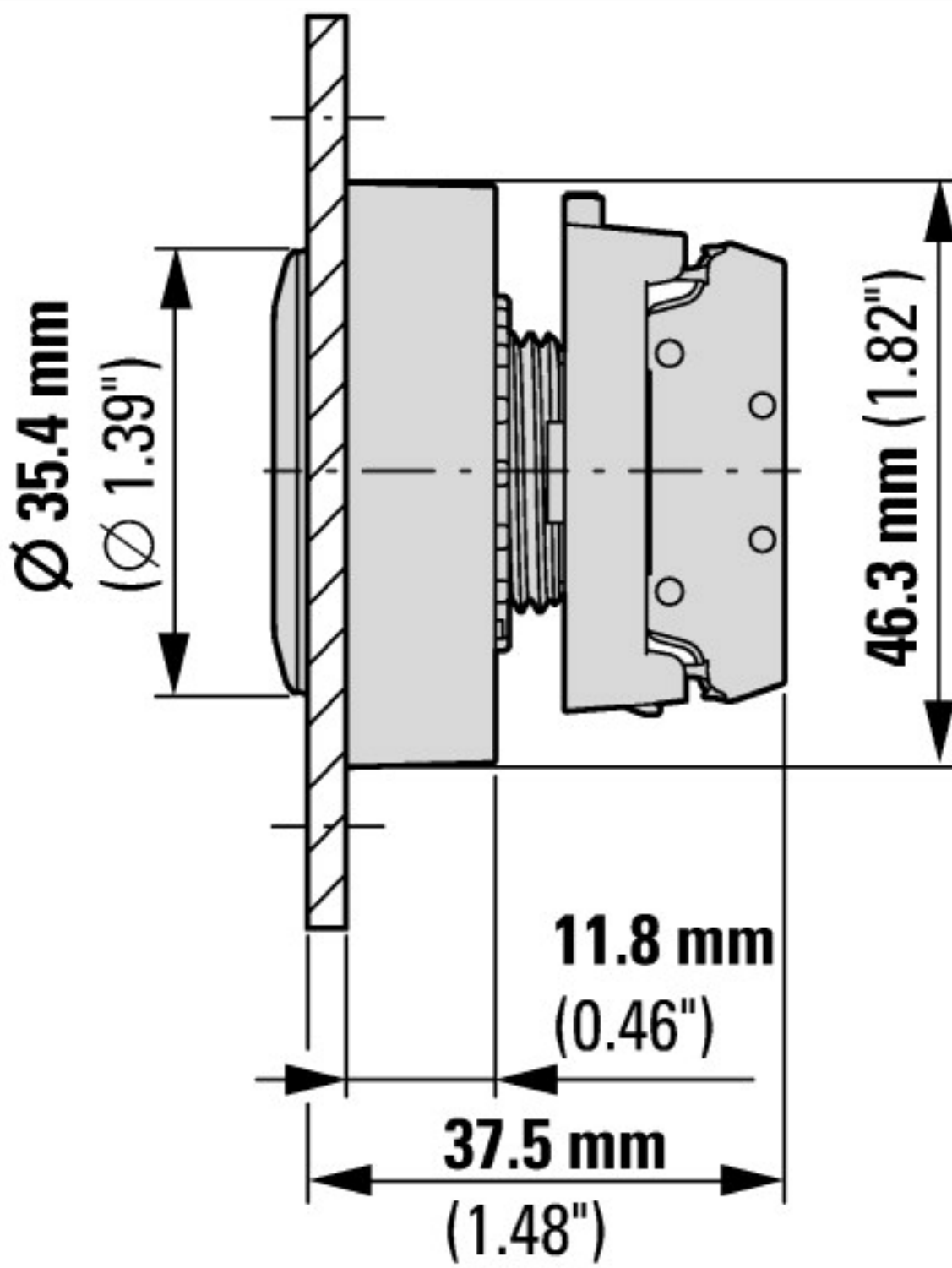
Product Standards		IEC/EN 60947-5; UL 508; CSA-C22.2 No. 14-05; CSA-C22.2 No. 94-91; CE marking
UL File No.		E29184
UL Category Control No.		NKCR
CSA File No.		012528
CSA Class No.		3211-03
North America Certification		UL listed, CSA certified
Degree of Protection		UL/CSA Type 3R, 4X, 12, 13

## Размеры





с 2 стандартными контактными элементами M22-K...



с контактными элементами с плоской задней частью M22-FK...

