

Interzoll Modul

Крышки из листового металла, 1mm, перфорированные, оцинкованный стальной лист, для кассет PRO, для монтажа направляющих печатных плат IZK/M KF



IZK/M 16014-ADL-KF-P

№ заказа: 86091413

14 HP

* = поставляется по запросу.

Свойства

Материал корпуса

Профили Al Mg: Si 0,5; детали см. в Технических данных

Объём поставки

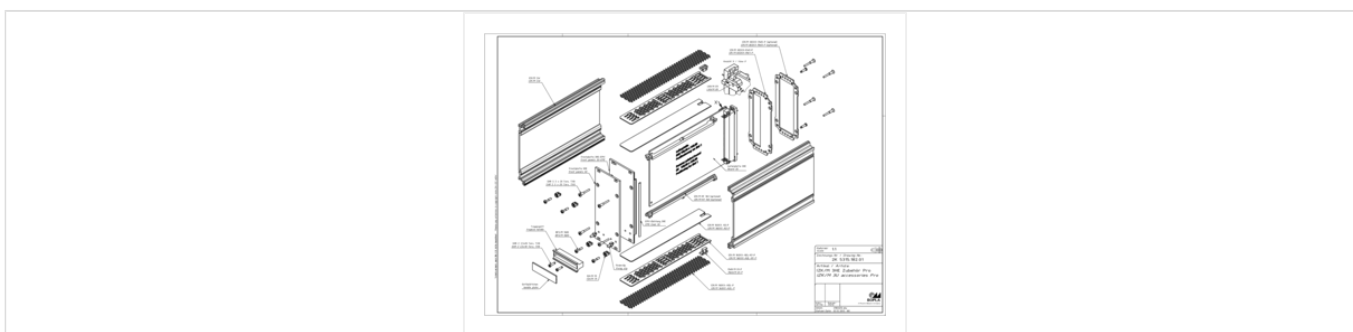
1 крышка из листового металла

Размеры

HP

14

Чертеж продукции



Пожалуйста, учтите следующее!

Для выравнивания давлений при изменении температур и исключения появления в связи с этим повышенной влажности

12.07.2021

внутри корпуса мы Вам рекомендуем использовать элементы для выравнивания давления .
» Дальнейшая информация

Техническая документация / Загрузки

Технические чертежи

Трёхмерные (3D) данные изделия в формате STEP: Необходимо зарегистрироваться

Чертеж продукции в формате PDF 86091413 IZK-M-16014-ADL-KF-P.pdf (228.9 кБ)

Чертеж продукции в формате DXF 86091413 IZK-M-16014-ADL-KF-P.dxf (7.7 МБ)

Product information

Interzoll Modul RUS.pdf (763.7 кБ)