

# Euromas Polymas

Корпус с литым PG 11



PK 101-111

№ заказа: 38101100

\* = поставляется по запросу.

## Свойства

Цвет

серебрянно-серый

Класс защиты

IP 65

Материал корпуса

PA 6-GV 30, уплотнение CR; детали см. в Технических данных

Объём поставки

Верхняя и нижняя часть, винты крышки из V2A, 1 литое винтовое соединение кабеля, PG 11, включая разгрузочный зажим, нажимный винт и закрытое уплотнительное кольцо.

Указание

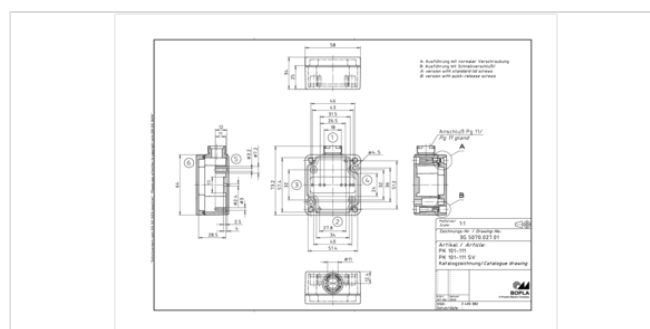
G = исполнение с прозрачной крышкой.

## Размеры

Размеры

58 x 64 x 34 мм

Чертеж продукции



## Пожалуйста, учтите следующее!

Для выравнивания давлений при изменении температур и исключения появления в связи с этим повышенной влажности внутри корпуса мы Вам рекомендуем использовать элементы для выравнивания давления .

» Дальнейшая информация

## Техническая документация / Загрузки

Технические чертежи

Трёхмерные (3D) данные изделия в формате STEP: Необходимо зарегистрироваться

Product information

Euromas Polymas RUS.pdf (343.2 кБ)

Чертеж для механической обработки: 38101100 PK-101-111-G.dxf  
(647.4 кБ)

Здесь Вы найдете фрезеровочные контуры в файле формата DXS.  
(Sub D, USB, HDMI, резьбовые кабельные вводы, ...)

Чертеж продукции в формате PDF 38101100 PK-101-111.pdf (50.8 кБ)

Чертеж продукции в формате DXF 38101100 PK-101-111.dxf (652.4 кБ)

## Подходящие комплектующие

---



Винты (SHR) и распорные элементы (DIBLZ) для упоров в пластмассовых корпусах

59006219	SHR Z KA30x6	SD = 3,0 / ND = 2,4-2,6 / KD = 5,3
59006210	SHR Z KA35x8	SD = 3,5 / ND = 2,8 / KD = 6,1